



Support de Cours :



Techniques de Commande Avancée

Dr. HATTAB Abdellilah

Sommaire

Chapitre I : Representation d'état	1
I.1 Equation d'état	1
I.2 Passage de l'espace d'état vers la fonction de transfert	1
I.3 Passage de la fonction de transfert vers l'espace d'état	2
I.3.a Décomposition en mise série	3
I.3.b Décomposition en parallèle	5
I.3.c Décomposition en forme canonique commandable	7
I.3.d Décomposition en forme canonique observable	8
I.4 Etude de commandabilité et observabilité	9
I.5 Commande dans l'espace d'état	9
I.6 Synthèse d'observateur	12
I.7 Bilan sur la commande par retour d'état avec observateur	15
Chapitre II : Commande des systèmes multivariables	17
II.1 Calcul de la matrice de transfert	17
II.1.1 Algorithme de Leverrier	18
II.2 Représentation d'état des systèmes MIMO définis par équations différentielle	21
II.2.1 propriétés générale	22
II.2.2 Mise sous forme d'état	23
II.2.2.1 Cas L_v inversible	23
II.2.2.2 Cas L_v n'est pas inversible	26
II.3 Représentation d'état des systèmes MIMO définis par matrice de transfert	30
II.3.1 Méthode de Gilbert	30
II.3.2 Méthode de décomposition en matrice de rang un	32
II.3.3 Méthode de graphe minimale	34
II.4 Commande des systèmes multivariables	35
II.5 Synthèse d'observateur des systèmes multivariables	40
II.6 Bilan sur la commande par retour d'état avec observateur	42

Chapitre III : Commande Optimale	44
III.1 Principaux critères et domaines d'application	44
III.2 Choix du critère d'optimalité	45
III.3 Détermination de la commande optimale	46
III.3.1 Equation canonique de Hamilton	46
III.4 Commande linéaire quadratique	48
III.4.1 Commande linéaire quadratique avec horizon infini	50
III.5 Commande linéaire quadratique gaussienne	52
III.5.1 Caractère optimal	52
Chapitre IV : Commande Robuste	58
IV.1 Ingrédients pour un asservissement robuste	59
IV.1.1 Robustesse à l'incertitude	59
IV.1.2 Stabilité au sens de Lyapunov	61
IV.2 Commande par mode glissant	64
IV.2.1 Principe de fonctionnement	65
IV.2.2 Le phénomène de réticence	68
IV.2.3 Détermination de la loi de commande	71
IV.3 Commande H infinie	75
IV.3.1 Problème H infini standard général	75
IV.4 Commande Backstepping	81
IV.4.1 Principe de la commande	81
IV.4.2 Méthodes de Lyapunov	81
IV.4.3 Méthodes générale de synthèse récursive par Backstepping	82

Chapitre I : Représentation d'état

L'idée de base des représentations d'état est que le futur d'un système dépend de son passé, de son présent et de ses entrées. Le futur peut alors être décrit à partir d'un ensemble de variables bien choisies, contrairement à l'analyse classique des systèmes qui fait appel à la représentation de Laplace, dans le cas des représentations d'état, l'analyse a lieu dans le domaine temporel. De fait, au cadre de l'analyse des fonctions de la variable complexe se substitue le cadre de l'algèbre matricielle.

I.1 Equations d'état :

D'une manière générale, à tout système linéaire causal et continu peuvent être associées les équations matricielles suivantes :

$$\begin{cases} \frac{dx(t)}{dt} = A(t)x(t) + B(t)e(t) & \text{Equation d'état} \\ y(t) = C(t)x(t) + D(t)e(t) & \text{Equation de sortie} \end{cases}$$

Dans le cas d'un système stationnaire, les matrices A , B , C et D sont indépendantes du temps. Ce cas seul sera examiné par la suite :

- A : matrice d'état du système
- x : vecteur d'état du système
- e : vecteur d'entrée du système
- y : vecteur de sortie du système

Cas d'un système discret :

$$\begin{cases} x(k+1) = Ax(k) + Be(k) & \text{Equation d'état} \\ y(k) = Cx(k) + De(k) & \text{Equation de sortie} \end{cases}$$

I.2 Passage de l'équation d'état vers la fonction de transfert :

On considère un système (s) décrit par sa représentation d'état :

$$\begin{cases} \frac{dx(t)}{dt} = Ax(t) + Be(t) \\ y(t) = Cx(t) + De(t) \end{cases}$$

On se restreint au cas d'un système à une entrée et une sortie. Exprimons la fonction de transfert $H(s)$ du système en fonction des matrices A , B , C et D .

$$H(s) = \frac{Y(s)}{E(s)}$$

En prenant les transformés de Laplace des équations d'état et de sortie, on obtient :

$$\begin{cases} sX(s) = AX(s) + BE(s) \\ Y(s) = CX(s) + DE(s) \end{cases}$$

On supposant les conditions initiales nulles.

$$\begin{cases} (sI - A)X(s) = BE(s) \\ Y(s) = CX(s) + DE(s) \end{cases} \Rightarrow \begin{cases} X(s) = (sI - A)^{-1} BE(s) \dots\dots (1) \\ Y(s) = CX(s) + DE(s) \dots\dots (2) \end{cases}$$

On remplace (1) dans l'équation (2) :

$$Y(s) = C[(sI - A)^{-1} B]E(s) + DE(s) \Rightarrow Y(s) = \left(C[(sI - A)^{-1} B] + D \right) E(s)$$

Enfinement :
$$H(s) = \frac{Y(s)}{E(s)} = \left(C[(sI - A)^{-1} B] + D \right)$$

Les pôles de la fonction de transfert correspondent aux zéros de $\det(sI - A)$ qui est aussi le polynôme caractéristique de la matrice d'état A . par conséquent les pôles de $H(s)$ sont les valeurs propres de la matrice d'état A .

I.3 passage de la fonction de transfert vers la représentation d'état :

On considère le système de fonction de transfert

$$H(s) = \frac{N(s)}{D(s)} = \frac{b_m s^m + b_{m-1} s^{m-1} + \dots + b_1 s^1 + b_0}{s^n + a_n s^{n-1} + \dots + a_1 s + a_0} \dots\dots (3)$$

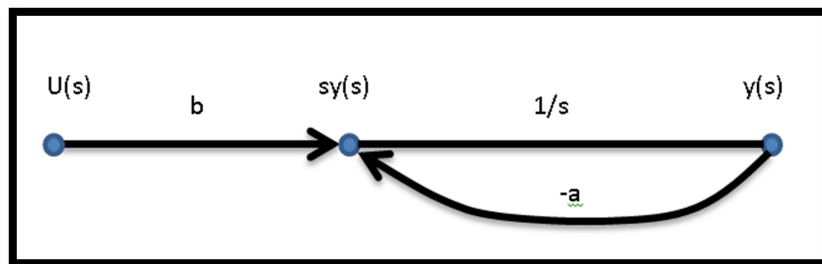
I.3.a Décomposition en mise série :

On décompose notre fonction de transfert en fonction de transfert du premier ordre mise en série :

Soit le système du premier ordre suivant :

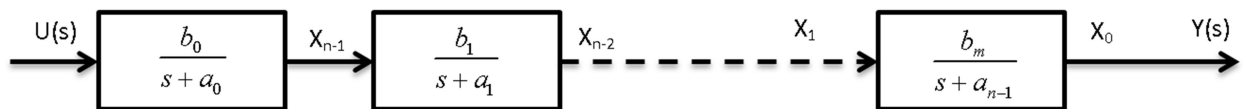
$$\frac{y(s)}{u(s)} = \frac{b}{s+a} \Rightarrow y(s)(s+a) = bu(s) \Rightarrow sy(s) + ay(s) = bu(s) \Rightarrow \boxed{sy(s) = bu(s) - ay(s)}$$

Graphe de fluence :



Donc la fonction de transfert (3) devient :

$$H(S) = \frac{b_0}{s+a_0} * \frac{b_1}{s+a_1} * \dots * \frac{b_m}{s+a_{n-1}}$$



$$\Rightarrow \begin{cases} sx_{n-1}(s) = b_0u(s) - a_0x_{n-1}(s) \\ sx_{n-2}(s) = b_1x_{n-1}(s) - a_1x_{n-2}(s) \\ \vdots \\ sx_0(s) = b_mx_1(s) - a_{n-1}x_0(s) \end{cases}$$

$$\begin{cases} \begin{bmatrix} \dot{x}_0 \\ \dot{x}_1 \\ \vdots \\ \dot{x}_{n-2} \\ \dot{x}_{n-1} \end{bmatrix} = \begin{bmatrix} -a_{n-1} & b_m & \cdots & 0 & 0 \\ 0 & -a_{n-2} & b_{m-1} & \cdots & 0 \\ \cdots & \cdots & \cdots & \cdots & \cdots \\ 0 & 0 & \cdots & -a_1 & b_1 \\ 0 & 0 & \cdots & 0 & -a_0 \end{bmatrix} \begin{bmatrix} x_0 \\ x_1 \\ \vdots \\ x_{n-2} \\ x_{n-1} \end{bmatrix} + \begin{bmatrix} 0 \\ 0 \\ \vdots \\ 0 \\ b_0 \end{bmatrix} \\ y(t) = [1 \ 0 \ \cdots \ 0 \ 0] \begin{bmatrix} x_0 \\ x_1 \\ \vdots \\ x_{n-2} \\ x_{n-1} \end{bmatrix} \end{cases}$$

Exemple I.1 : on considère le système régi par la fonction de transfert suivantes :

$$\frac{Y(s)}{R(s)} = \frac{3}{s^2 + 3s + 2}$$

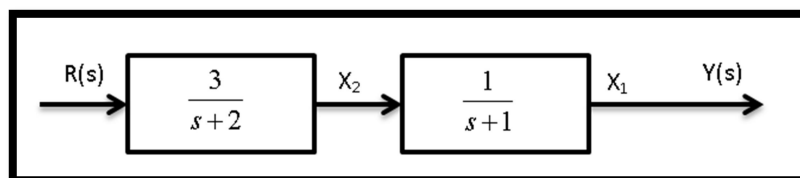
Décomposer le système en une mise en série de système d'ordre 1. En déduire une représentation d'état sous forme cascade. On choisit comme variable d'état les sorties des systèmes élémentaires.

Solution I.1 : $\Delta = B^2 - 4AC = 3^2 - 4*1*2 = 1 > 0$

Il Ya deux solution :

$$\begin{cases} p_1 = \frac{-B - \sqrt{\Delta}}{2A} = \frac{-3 - 1}{2} = -2 \\ p_2 = \frac{-B + \sqrt{\Delta}}{2A} = \frac{-3 + 1}{2} = -1 \end{cases}$$

$$\Rightarrow \frac{Y(s)}{R(s)} = \frac{3}{(s+2)(s+1)} = \frac{3}{(s+2)} * \frac{1}{(s+1)}$$



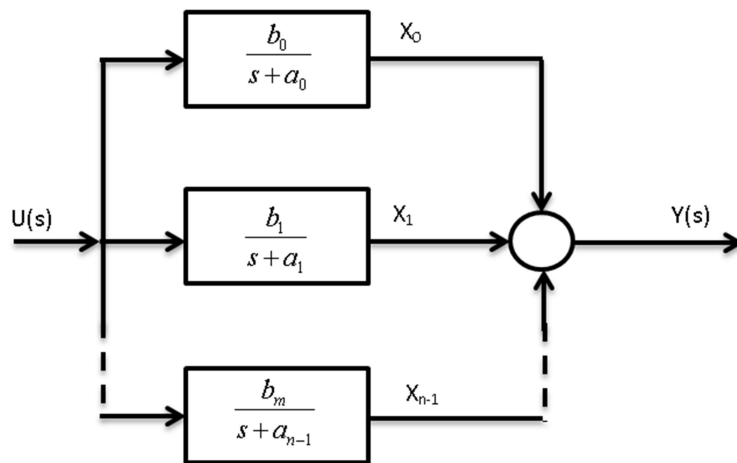
$$\Rightarrow \begin{cases} sX_2(s) = 3R(s) - 2X_2(s) \\ sX_1(s) = X_2(s) - X_1(s) \\ Y(s) = X_1(s) \end{cases} \xrightarrow{\text{Laplace inverse}} \begin{cases} \dot{x}_2(t) = 3r(t) - 2x_2(t) \\ \dot{x}_1(t) = x_2(t) - x_1(t) \\ y(t) = x_1(t) \end{cases}$$

$$\begin{cases} \begin{bmatrix} \dot{x}_1(t) \\ \dot{x}_2(t) \end{bmatrix} = \begin{bmatrix} -1 & 1 \\ 0 & -2 \end{bmatrix} \begin{bmatrix} x_1(t) \\ x_2(t) \end{bmatrix} + \begin{bmatrix} 0 \\ 3 \end{bmatrix} r(t) \\ y(t) = \begin{bmatrix} 1 & 0 \end{bmatrix} \begin{bmatrix} x_1(t) \\ x_2(t) \end{bmatrix} \end{cases}$$

I.3.b Décomposition en parallèle (modale):

Dans le cas où tous les pôles sont simples et le système d'ordre n , $H(s)$ (3) prend la forme :

$$H(s) = \frac{a_0}{s+b_0} + \frac{a_1}{s+b_1} + \dots + \frac{a_{n-1}}{s+b_{n-1}}$$



$$\Rightarrow \begin{cases} \begin{bmatrix} \dot{x}_0 \\ \dot{x}_1 \\ \vdots \\ \dot{x}_{n-2} \\ \dot{x}_{n-1} \end{bmatrix} = \begin{bmatrix} -a_{n-1} & 0 & \dots & 0 & 0 \\ 0 & -a_{n-2} & 0 & \dots & 0 \\ \dots & \dots & \dots & \dots & \dots \\ 0 & 0 & \dots & -a_1 & 0 \\ 0 & 0 & \dots & 0 & -a_0 \end{bmatrix} \begin{bmatrix} x_0 \\ x_1 \\ \vdots \\ x_{n-2} \\ x_{n-1} \end{bmatrix} + \begin{bmatrix} b_0 \\ b_1 \\ \vdots \\ b_{n-2} \\ b_{n-1} \end{bmatrix} \\ y(t) = \begin{bmatrix} 1 & 1 & \dots & 1 & 1 \end{bmatrix} \begin{bmatrix} x_0 \\ x_1 \\ \vdots \\ x_{n-2} \\ x_{n-1} \end{bmatrix} \end{cases}$$

Exemple I.2 : on considère le système régi par la fonction de transfert suivantes :

$$\frac{Y(s)}{R(s)} = \frac{3}{s^2 + 3s + 2}$$

Décomposer le système en une mise en parallèle de système d'ordre 1.

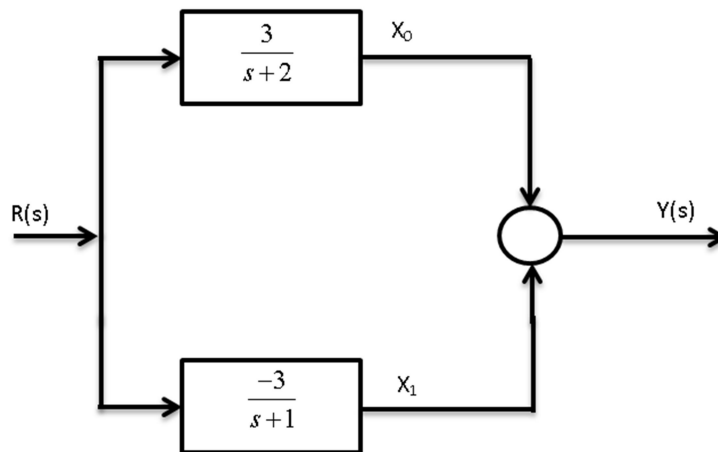
Solution I.2 : $\Delta = B^2 - 4AC = 3^2 - 4*1*2 = 1 > 0$

Il Ya deux solution :

$$\begin{cases} p_1 = \frac{-B - \sqrt{\Delta}}{2A} = \frac{-3 - 1}{2} = -2 \\ p_2 = \frac{-B + \sqrt{\Delta}}{2A} = \frac{-3 + 1}{2} = -1 \end{cases}$$

$$\Rightarrow \frac{Y(s)}{R(s)} = \frac{3}{(s+2)(s+1)} = \frac{a}{(s+2)} + \frac{c}{(s+1)} \Rightarrow \begin{cases} a = \lim_{s \rightarrow s_1} H(s)(s - s_1) = \lim_{s \rightarrow -1} H(s)(s + 1) = -3 \\ c = \lim_{s \rightarrow s_2} H(s)(s - s_2) = \lim_{s \rightarrow -2} H(s)(s + 2) = 3 \end{cases}$$

$$\Rightarrow \frac{Y(s)}{R(s)} = \frac{3}{(s+2)} - \frac{3}{(s+1)}$$



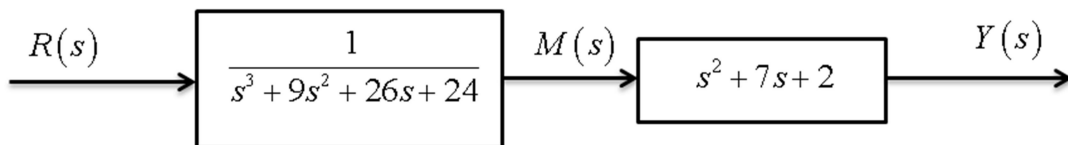
$$\Rightarrow \begin{cases} sX_2(s) = 3R(s) - 2X_2(s) \\ sX_1(s) = -3R(s) - X_1(s) \\ Y(s) = X_1(s) + X_2(s) \end{cases} \xrightarrow{\text{Laplace inverse}} \begin{cases} \dot{x}_2(t) = 3r(t) - 2x_2(t) \\ \dot{x}_1(t) = -3r(t) - x_1(t) \\ y(t) = x_1(t) + x_2(t) \end{cases}$$

$$\begin{cases} \begin{bmatrix} \dot{x}_1(t) \\ \dot{x}_2(t) \end{bmatrix} = \begin{bmatrix} -1 & 0 \\ 0 & -2 \end{bmatrix} \begin{bmatrix} x_1(t) \\ x_2(t) \end{bmatrix} + \begin{bmatrix} -3 \\ 3 \end{bmatrix} r(t) \\ y(t) = \begin{bmatrix} 1 & 1 \end{bmatrix} \begin{bmatrix} x_1(t) \\ x_2(t) \end{bmatrix} \end{cases}$$

I.3.c Décomposition en forme canonique commandable :

Soit la fonction de transfert suivante : $G(s) = \frac{Y(s)}{R(s)} = \frac{s^2 + 7s + 2}{s^3 + 9s^2 + 26s + 24}$

On décompose la fonction de transfert sous la forme : $\frac{Y(s)}{R(s)} = \frac{1}{R(s)} * Y(s)$



Première fonction de transfert :

$$\Rightarrow (s^3 + 9s^2 + 26s + 24)M(s) = R(s)$$

$$\xrightarrow{\text{Laplace inverse}} \ddot{m}(t) + 9\dot{m}(t) + 26m(t) + 24m(t) = r(t)$$

Deuxième fonction de transfert :

$$\Rightarrow (s^2 + 7s + 2)M(s) = Y(s)$$

$$\xrightarrow{\text{Laplace inverse}} \ddot{m}(t) + 7\dot{m}(t) + 2m(t) = y(t)$$

On pose :

$$\begin{cases} x_1 = m(t) \\ x_2 = \dot{m}(t) \\ x_3 = \ddot{m}(t) \end{cases} \Rightarrow \begin{cases} \dot{x}_1 = \dot{m}(t) = x_2 \\ \dot{x}_2 = \ddot{m}(t) = x_3 \\ \dot{x}_3 = \dddot{m}(t) = r(t) - 9\ddot{m}(t) - 26\dot{m}(t) - 24m(t) = r(t) - 9x_3 - 26x_2 - 24x_1 \end{cases}$$

Et : $y(t) = x_3 + 7x_2 + 2x_1$

$$\begin{cases} \begin{bmatrix} \dot{x}_1 \\ \dot{x}_2 \\ \dot{x}_3 \end{bmatrix} = \begin{bmatrix} 0 & 1 & 0 \\ 0 & 0 & 1 \\ -24 & -26 & -9 \end{bmatrix} \begin{bmatrix} x_1 \\ x_2 \\ x_3 \end{bmatrix} + \begin{bmatrix} 0 \\ 0 \\ 1 \end{bmatrix} r(t) \\ y(t) = [2 \quad 7 \quad 1] \begin{bmatrix} x_1 \\ x_2 \\ x_3 \end{bmatrix} \end{cases}$$

I.3.c Décomposition en forme canonique observable :

Soit la fonction de transfert suivante : $G(s) = \frac{Y(s)}{R(s)} = \frac{s^2 + 7s + 2}{s^3 + 9s^2 + 26s + 24}$

On écrit la fonction de transfert sous la forme :

$$(s^3 + 9s^2 + 26s + 24)Y(s) = (s^2 + 7s + 2)U(s)$$

$$\Rightarrow s^3Y(s) + 9s^2Y(s) + 26sY(s) + 24Y(s) = s^2U(s) + 7sU(s) + 2U(s)$$

$$\Rightarrow s^3Y(s) = s^2U(s) + 7sU(s) + 2U(s) - 9s^2Y(s) - 26sY(s) - 24Y(s)$$

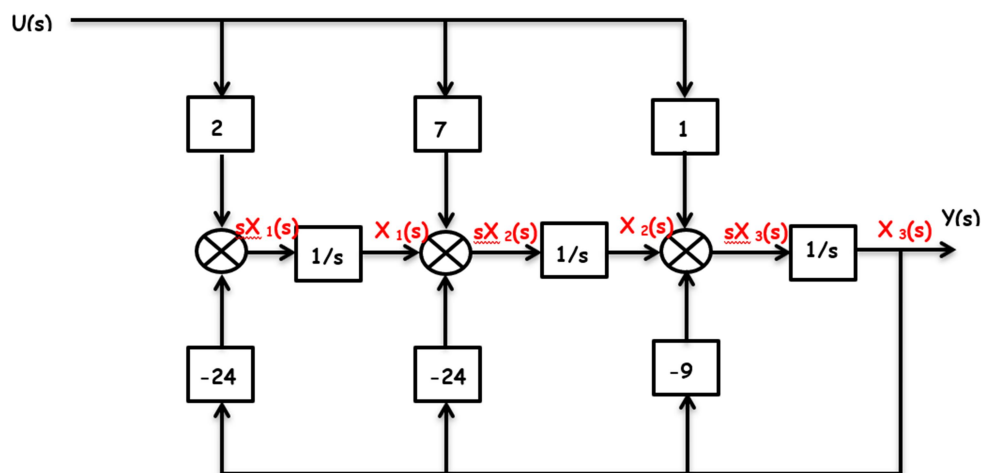
$$\Rightarrow s^3Y(s) = s^2(U(s) - 9Y(s)) + s(7U(s) - 26Y(s)) + (2U(s) - 24Y(s))$$

$$\Rightarrow Y(s) = \frac{1}{s}(U(s) - 9Y(s)) + \frac{1}{s^2}(7U(s) - 26Y(s)) + \frac{1}{s^3}(2U(s) - 24Y(s))$$

$$\Rightarrow Y(s) = \frac{1}{s} \left[(U(s) - 9Y(s)) + \frac{1}{s}(7U(s) - 26Y(s)) + \frac{1}{s^2}(2U(s) - 24Y(s)) \right]$$

$$\Rightarrow Y(s) = \frac{1}{s} \left[(U(s) - 9Y(s)) + \frac{1}{s} \left[(7U(s) - 26Y(s)) + \frac{1}{s}(2U(s) - 24Y(s)) \right] \right]$$

On dessine le schéma fonctionnel de la dernière équation obtenu :



A partir de schéma fonctionnel, on tire les équations d'états :

$$\begin{cases} sX_1(s) = -24X_3(s) + 2U(s) \\ sX_2(s) = X_1(s) - 26X_3(s) + 7U(s) \\ sX_3(s) = X_2(s) - 9X_3(s) + U(s) \\ Y(s) = X_3(s) \end{cases} \xrightarrow{\text{Laplace inverse}} \begin{cases} \dot{x}_1(t) = -24x_3(t) + 2u(t) \\ \dot{x}_2(t) = x_1(t) - 26x_3(t) + 7u(t) \\ \dot{x}_3(t) = x_2(t) - 9x_3(t) + u(t) \\ y(t) = x_3(t) \end{cases}$$

Finalement la représentation d'état est :

$$\begin{cases} \begin{bmatrix} \dot{x}_1 \\ \dot{x}_2 \\ \dot{x}_3 \end{bmatrix} = \begin{bmatrix} 0 & 0 & -24 \\ 1 & 0 & -26 \\ 0 & 1 & -9 \end{bmatrix} \begin{bmatrix} x_1 \\ x_2 \\ x_3 \end{bmatrix} + \begin{bmatrix} 2 \\ 4 \\ 1 \end{bmatrix} u(t) \\ y(t) = \begin{bmatrix} 0 & 0 & 1 \end{bmatrix} \begin{bmatrix} x_1 \\ x_2 \\ x_3 \end{bmatrix} \end{cases}$$

I.4 Etude de commandabilité et observabilité :

➤ Le système est commandable si et seulement si :

$$\det\left(\begin{bmatrix} B & AB & A^2B & \dots & A^{n-1}B \end{bmatrix}\right) \neq 0$$

On dit aussi que le rang=n

➤ Le système est observable si et seulement si :

$$\det\left(\begin{bmatrix} C \\ CA \\ CA^2 \\ \vdots \\ CA^{n-1} \end{bmatrix}\right) \neq 0$$

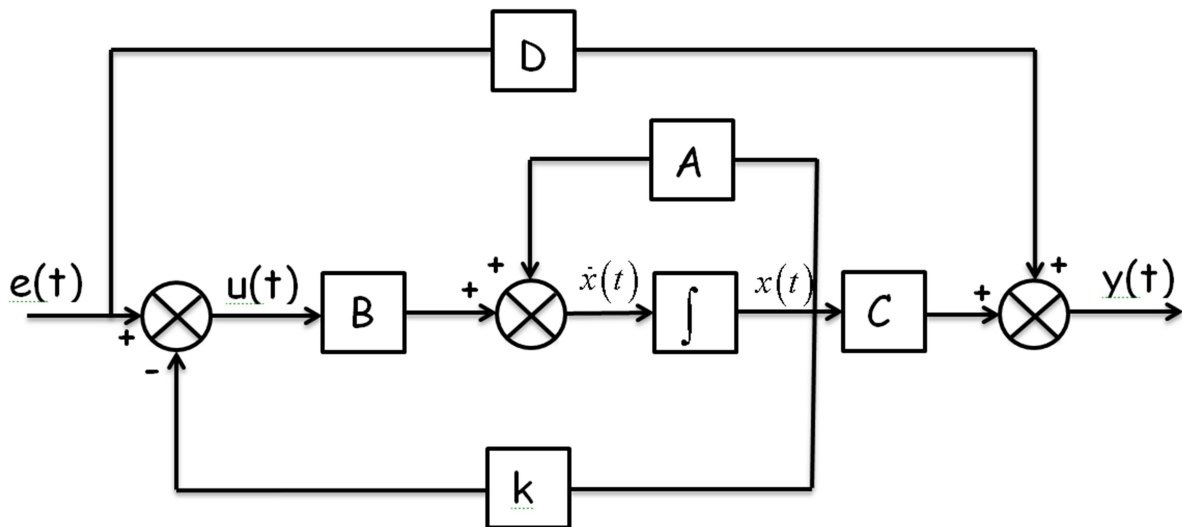
I.5 Commande dans l'espace d'état :

Soit un système décrit par l'équation d'état suivant :

$$\begin{cases} \frac{dx(t)}{dt} = Ax(t) + Bu(t) \\ y(t) = Cx(t) + Du(t) \end{cases}$$

Dans le cadre de ce cours, on se restreint à la commande linéaire construite par

recto-action linéaire de l'état du système sur l'entrée : $u(t) = e(t) - kx(t)$



Les équations du système en boucle fermé sont :

$$\begin{cases} \frac{dx(t)}{dt} = Ax(t) + Bu(t) \dots\dots(4) \\ u(t) = e(t) - kx(t) \dots\dots(5) \\ y(t) = Cx(t) + De(t) \dots\dots(6) \end{cases}$$

On remplace l'équation (5) dans l'équation (4) : $\Rightarrow \dot{x}(t) = Ax(t) + B(e(t) - kx(t))$

$\xrightarrow{\text{Laplace inverse}} sX(s) = AX(s) + B(E(s) - kX(s)) \Rightarrow (sI - A + Bk)X(s) = BE(s)$

$$\Rightarrow \begin{cases} X(s) = [(sI - A + Bk)^{-1} B] E(s) \dots\dots(7) \\ Y(s) = CX(s) + DE(s) \dots\dots(8) \end{cases}$$

On remplace l'équation (7) dans l'équation (8) :

$$\Rightarrow Y(s) = [C[(sI - A + Bk)^{-1} B] + D] E(s) \Rightarrow \boxed{\frac{Y(s)}{E(s)} = [C[(sI - A + Bk)^{-1} B] + D]}$$

La dynamique du système bouclé est donc fixée par les valeurs propres de la matrice $(A - Bk)$, ces valeurs propres sont les racines de l'équation caractéristique :

$$\boxed{\det(sI - A + Bk) = 0}$$

Exemple I.4 : soit le système donné par la fonction de transfert suivante :

$$\frac{Y(s)}{R(s)} = \frac{10}{(s+1)(s+2)}$$

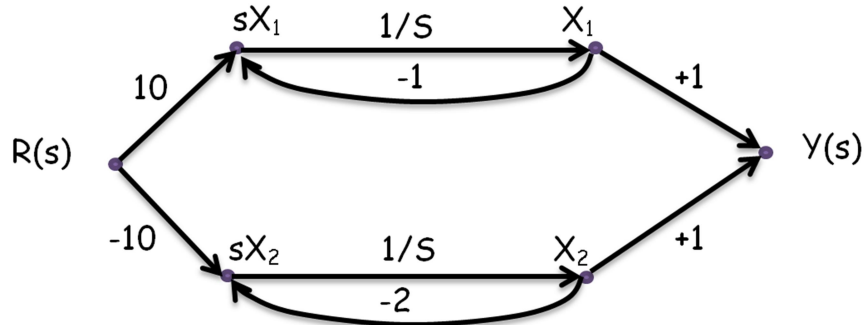
1. Représenter le graphe de fluence du système sous la forme parallèle.
2. Etudier la commandabilité.
3. Déterminer le réglage par retour d'état tel que la réponse du système ait :
Dépassement $D=10\%$ et le temps de réponse $tr=0.5s$.

Solution I.4 :

$$1. \frac{Y(s)}{R(s)} = \frac{10}{(s+1)(s+2)} = \frac{AA}{(s+1)} + \frac{BB}{(s+2)} \Rightarrow \begin{cases} AA = \lim_{s \rightarrow -1} \frac{10(s+1)}{(s+1)(s+2)} = 10 \\ BB = \lim_{s \rightarrow -2} \frac{10(s+2)}{(s+1)(s+2)} = -10 \end{cases}$$

$$\boxed{\frac{Y(s)}{R(s)} = \frac{10}{(s+1)} - \frac{10}{(s+2)}}$$

Graphe de fluence :



Représentation d'état :

$$\begin{cases} \begin{bmatrix} \dot{x}_1 \\ \dot{x}_2 \end{bmatrix} = \begin{bmatrix} -1 & 0 \\ 0 & -2 \end{bmatrix} \begin{bmatrix} x_1 \\ x_2 \end{bmatrix} + \begin{bmatrix} 10 \\ -10 \end{bmatrix} r(t) \\ y(t) = [1 \quad 1] \begin{bmatrix} x_1 \\ x_2 \end{bmatrix} \end{cases}$$

2. La commandabilité : l'ordre du système $n=2$

$$\det([B \quad AB]) = \det\left(\begin{bmatrix} 10 \\ -10 \end{bmatrix} \begin{bmatrix} -1 & 0 \\ 0 & -2 \end{bmatrix} \begin{bmatrix} 10 \\ -10 \end{bmatrix}\right) = \det\left(\begin{bmatrix} 10 & -10 \\ -10 & +20 \end{bmatrix}\right) = 100 \neq 0$$

Le système est commandable

3. Le retour d'état

L'équation caractéristique :

$$\det(sI - A + Bk) = \det\left(s \begin{bmatrix} 1 & 0 \\ 0 & 1 \end{bmatrix} - \begin{bmatrix} -1 & 0 \\ 0 & -2 \end{bmatrix} + \begin{bmatrix} 10 \\ -10 \end{bmatrix} \begin{bmatrix} k_1 & k_2 \end{bmatrix}\right)$$

$$= \underbrace{s^2 + (10k_1 - 10k_2 + 3)s + (20k_1 - 10k_2 + 2)}_{\text{équation caractéristique}} \dots\dots(9)$$

L'équation désirée : $s^2 + 2\xi\omega s + \omega^2$

$$D = 10\% = 100e^{\frac{-\pi\xi}{\sqrt{1-\xi^2}}} \Rightarrow 0.1 = e^{\frac{-\pi\xi}{\sqrt{1-\xi^2}}} \Rightarrow \ln 0.1 = \frac{-\pi\xi}{\sqrt{1-\xi^2}} \Rightarrow \ln 0.1 \sqrt{1-\xi^2} = -\pi\xi$$

$$\Rightarrow (\ln 0.1)^2 (1-\xi^2) = -\pi^2 \xi^2 \Rightarrow ((\ln 0.1)^2 - \pi^2) \xi^2 = (\ln 0.1)^2 \Rightarrow \xi = \sqrt{\frac{(\ln 0.1)^2}{(\ln 0.1)^2 - \pi^2}} = \boxed{0.3}$$

$$tr = 0.5 = \frac{3}{\omega} \Rightarrow \boxed{\omega = 6 \text{ rad / s}}$$

L'équation désirée : $s^2 + 3.6s + 36$ (10)

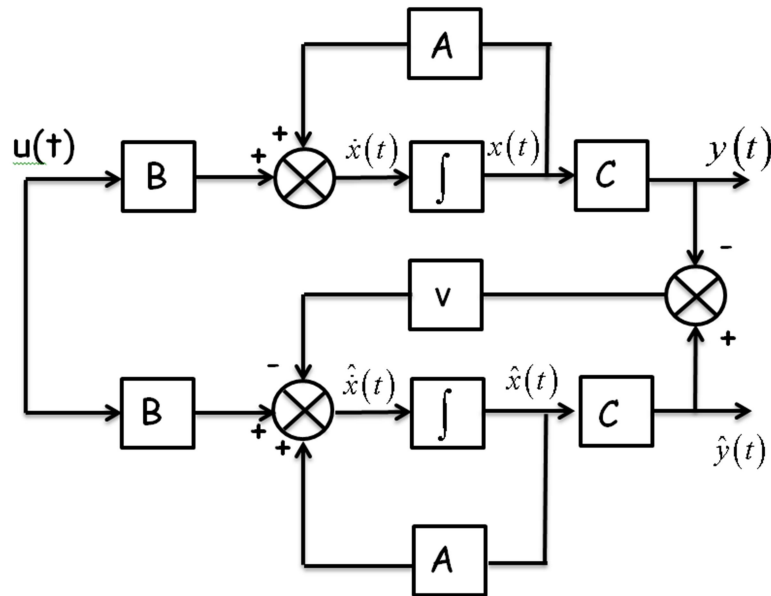
D'après la comparaison entre l'équation (9) et (10) :

$$\begin{cases} 3 - 10k_2 + 10k_1 = 3.6 \\ 2 - 10k_2 + 20k_1 = 36 \end{cases} \Rightarrow \begin{cases} k_1 = 1.64 \\ k_2 = -0.50 \end{cases} \Rightarrow \boxed{k = [1.64 \quad -0.5]}$$

I.6 Synthèse d'observateur :

Il arrive souvent que toutes les variables d'état d'un système ne soient pas accessibles à la mesure. Dans ce cas, l'implémentation directe de la commande $u = -kx$ est impossible. De plus, la connaissance de la sortie y ne résoudre pas le problème. En effet, comme C n'est pas inversible, la connaissance de $y = Cx$ ne permet pas de connaître x .

L'idée est donc de reconstruire l'état x à partir des informations disponibles, c'est-à-dire la sortie y et la commande u . on utilise pour cela un système dynamique permettant d'approximer x : un observateur. On parle également de reconstruteur, d'estimateur, de filtre...



Erreur d'estimation : $\delta(t) = \hat{x}(t) - x(t)$

On a :

$$\dot{\hat{x}}(t) = A\hat{x}(t) - v(C\hat{x}(t) - Cx(t)) + Bu(t)$$

$$\Rightarrow \dot{\hat{x}}(t) = (A - vC)\hat{x}(t) + vCx(t) + Bu(t) \dots \dots (11)$$

$$\text{On a : } \dot{x}(t) = Ax(t) + Bu(t) \Rightarrow Bu(t) = \dot{x}(t) - Ax(t) \dots \dots (12)$$

On remplace l'équation (12) dans l'équation (11) :

$$\dot{\hat{x}}(t) = (A - vC)\hat{x}(t) + vCx(t) + \dot{x}(t) - Ax(t)$$

$$\Rightarrow \dot{\hat{x}}(t) = (A - vC)\hat{x}(t) - (A - vC)x(t) + \dot{x}(t)$$

$$\Rightarrow \dot{\hat{x}}(t) - \dot{x}(t) = (A - vC)(\hat{x}(t) - x(t))$$

$$\Rightarrow \boxed{\dot{\delta}(t) = (A - vC)\delta(t)}$$

Exemple I.5 : soit le système donné par la fonction de transfert suivante :

$$\frac{Y(s)}{R(s)} = \frac{10}{(s+1)(s+2)}$$

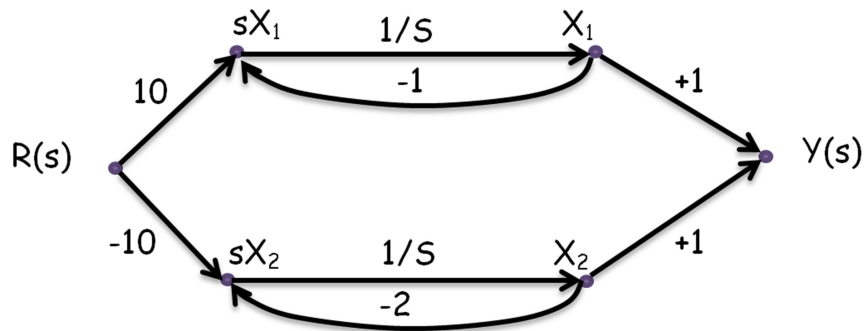
1. Représenter le graphe de fluence du système sous la forme parallèle.
2. Etudier l'observabilité.
3. Déterminer un estimateur d'état qui permet d'utiliser la fréquence naturelle soit $\omega = 12$ rad/s. et le coefficient d'amortissement égal à 1

Solution I.5 :

$$1. \frac{Y(s)}{R(s)} = \frac{10}{(s+1)(s+2)} = \frac{AA}{(s+1)} + \frac{BB}{(s+2)} \Rightarrow \begin{cases} AA = \lim_{s \rightarrow -1} \frac{10(s+1)}{(s+1)(s+2)} = 10 \\ BB = \lim_{s \rightarrow -2} \frac{10(s+2)}{(s+1)(s+2)} = -10 \end{cases}$$

$$\boxed{\frac{Y(s)}{R(s)} = \frac{10}{(s+1)} - \frac{10}{(s+2)}}$$

Grphe de fluence :



Représentation d'état :

$$\begin{cases} \dot{x}_1 = \begin{bmatrix} -1 & 0 \\ 0 & -2 \end{bmatrix} \begin{bmatrix} x_1 \\ x_2 \end{bmatrix} + \begin{bmatrix} 10 \\ -10 \end{bmatrix} r(t) \\ y(t) = \begin{bmatrix} 1 & 1 \end{bmatrix} \begin{bmatrix} x_1 \\ x_2 \end{bmatrix} \end{cases}$$

2. L'observabilité : l'ordre du système $n=2$

$$\det \begin{pmatrix} C \\ CA \end{pmatrix} = \det \begin{pmatrix} 1 & 1 \\ 1 & 1 \begin{bmatrix} -1 & 0 \\ 0 & -2 \end{bmatrix} \end{pmatrix} = \det \begin{pmatrix} 1 & 1 \\ -1 & -2 \end{pmatrix} = 3 \neq 0$$

Le système est observable

3. Observateur : $\omega = 12 \text{ rad/s} \wedge \xi = 1$

➤ Equation désirée, après calcul nous avons trouvé : $s^2 + 24s + 144$

➤ Calcul de l'équation caractéristique :

$$\det(sI - A + vC) = \det \left(\begin{bmatrix} s & 0 \\ 0 & s \end{bmatrix} - \begin{bmatrix} -1 & 0 \\ 0 & -2 \end{bmatrix} + \begin{bmatrix} v_1 \\ v_2 \end{bmatrix} \begin{bmatrix} 1 & 1 \end{bmatrix} \right) = \underbrace{s^2 + (v_2 + v_1 + 3)s + (2v_1 + v_2 + 2)}_{\text{équation caractéristique}}$$

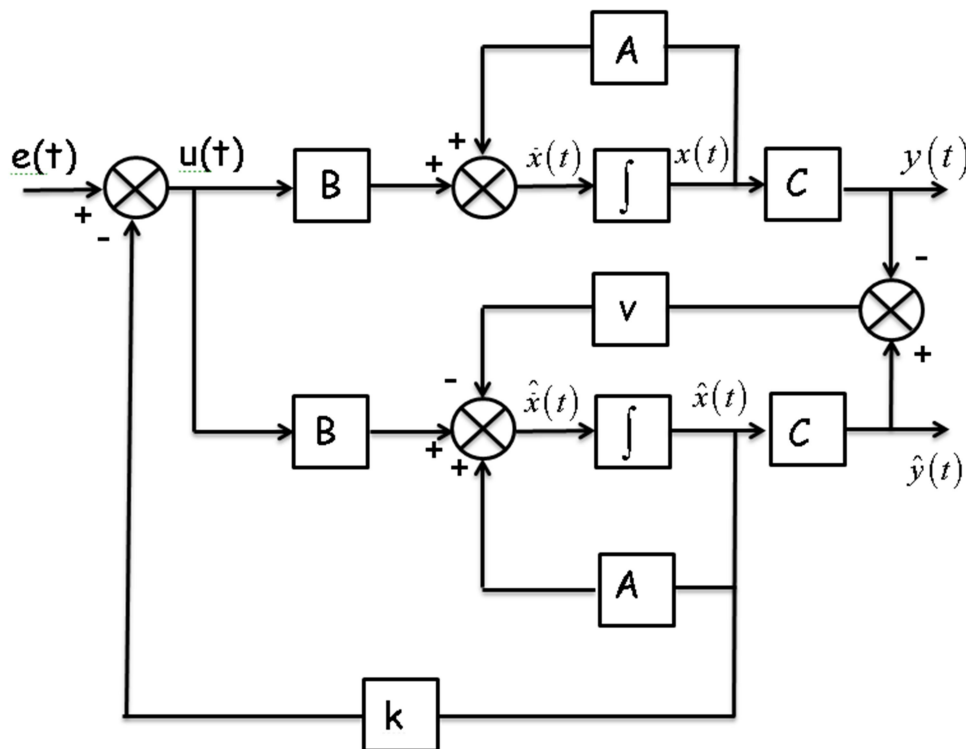
Après comparaison nous avons trouvé le résultat suivant :

$$\begin{cases} 3 + v_2 + v_1 = 24 \\ 2 + v_2 + 2v_1 = 144 \end{cases} \Rightarrow \begin{cases} v_1 = 122 \\ v_2 = -95 \end{cases} \Rightarrow \boxed{v = \begin{bmatrix} 122 \\ -95 \end{bmatrix}}$$

I.7 bilan sur la commande par retour d'état avec synthèse d'observateur :

La mise en œuvre d'une commande dans le cas des systèmes continus suppose l'hypothèse d'un système commandable et observable lorsque toutes les variables d'état ne sont pas accessibles à la mesure. On écarte donc les parties non commandables ou non observables du système. Le problème de la commande de résoudre ensuite en trois grandes étapes :

- Recherche de la commande en supposant x mesurable. La commande linéaire est de la forme $u=-kx$, k étant déterminée par exemple en imposant des pôles à la boucle fermée.
- Reconstruction de l'état. Si seul y est mesurable, il faut synthétiser un observateur et une estimation sans biais.
- La commande du système est finalement réalisée à partir de l'état estimé.



$$\begin{cases} \dot{x}(t) = Ax(t) + Bu(t) \dots\dots (13) \end{cases}$$

$$\begin{cases} \dot{\hat{x}}(t) = A\hat{x}(t) - vC\hat{x}(t) + vCx(t) + Bu(t) \dots\dots (14) \end{cases}$$

$$\begin{cases} u(t) = e(t) - k\hat{x}(t) \dots\dots (15) \end{cases}$$

$$\begin{cases} \delta(t) = \hat{x}(t) - x(t) \dots\dots (16) \end{cases}$$

$$\begin{cases} y(t) = Cx(t) \dots\dots (17) \end{cases}$$

On remplace l'équation (15) dans l'équation (13) :

$$\dot{x}(t) = Ax(t) + B(-k\hat{x}(t) + e(t)) \dots\dots(18)$$

On remplace l'équation (16) dans l'équation (18) :

$$\dot{x}(t) = Ax(t) + B(-k(\delta(t) + x(t)) + e(t)) = (A - Bk)x(t) - Bk\delta(t) + Be(t) \dots\dots(19)$$

On remplace l'équation (13) dans l'équation (14) :

$$\hat{\dot{x}}(t) = (A - vC)\hat{x}(t) + vCx(t) + \dot{x}(t) - Ax(t)$$

$$\Rightarrow \hat{\dot{x}}(t) = (A - vC)\hat{x}(t) - (A - vC)x(t) + \dot{x}(t)$$

$$\Rightarrow \hat{\dot{x}}(t) - \dot{x}(t) = (A - vC)(\hat{x}(t) - x(t))$$

$$\Rightarrow \boxed{\dot{\delta}(t) = (A - vC)\delta(t)} \dots\dots(20)$$

On remplace l'équation (16) dans l'équation (15) :

$$u(t) = e(t) - k(\delta(t) + x(t)) \dots\dots(21)$$

D'après les équations (17), (18), (19), (20) et (21) :

$$\boxed{\begin{aligned} \begin{bmatrix} \dot{x}(t) \\ \dot{\delta}(t) \end{bmatrix} &= \begin{bmatrix} A - Bk & -Bk \\ 0 & A - vC \end{bmatrix} \begin{bmatrix} x(t) \\ \delta(t) \end{bmatrix} + \begin{bmatrix} B \\ 0 \end{bmatrix} e(t) \\ \begin{bmatrix} y(t) \\ u(t) \end{bmatrix} &= \begin{bmatrix} C & 0 \\ -k & -k \end{bmatrix} \begin{bmatrix} x(t) \\ \delta(t) \end{bmatrix} + \begin{bmatrix} 0 \\ 1 \end{bmatrix} e(t) \end{aligned}}$$

Chapitre II : Commande des systèmes multivariables

Il existe trois représentations pour les systèmes multivariables :

a) Matrice de transfert : $Y(s) = Z(s)U(s)$

$$Z(s) = \begin{bmatrix} Z_{11}(s) & \cdots & Z_{1m}(s) \\ \vdots & \ddots & \vdots \\ Z_{r1}(s) & \cdots & Z_{rm}(s) \end{bmatrix}$$

Où $Z(s)$ est la matrice de transfert

b) Equations différentielles :

$$\begin{cases} f_1(y, \dot{y}, \ddot{y}, \dots, y^{(r-1)}, u_1, u_2, \dots, u_m) = 0 \\ \vdots \\ f_r(y, \dot{y}, \ddot{y}, \dots, y^{(r-1)}, u_1, u_2, \dots, u_m) = 0 \end{cases}$$

c) Représentation d'état :

$$\begin{cases} \dot{\underline{x}}(t) = A\underline{x}(t) + B\underline{u}(t) \\ \underline{y}(t) = C\underline{x}(t) + D\underline{u}(t) \end{cases}$$

Où $\underline{x}(t)$ est le vecteur d'état et $\underline{u}(t)$ la variable d'état

II.1 Calcule de la matrice de transfert :

On considère un système (s) décrit par sa représentation d'état :

$$\begin{cases} \dot{\underline{x}}(t) = A\underline{x}(t) + B\underline{u}(t) \\ \underline{y}(t) = C\underline{x}(t) + D\underline{u}(t) \end{cases}$$

On se restreint au cas d'un système à multi-entrée et multi-sortie. Exprimons la fonction de transfert $H(s)$ du système en fonction des matrices A , B , C et D .

$$\underline{H}(s) = \frac{\underline{Y}(s)}{\underline{U}(s)}$$

En prenant les transformet de Laplace des équations d'état et des sorties, on obtient :

$$\begin{cases} s\underline{X}(s) = A\underline{X}(s) + B\underline{U}(s) \\ \underline{Y}(s) = C\underline{X}(s) + D\underline{U}(s) \end{cases}$$

On suppose les conditions initiales nulles.

$$\begin{cases} (sI - A)\underline{X}(s) = B\underline{U}(s) \\ \underline{Y}(s) = C\underline{X}(s) + D\underline{U}(s) \end{cases} \Rightarrow \begin{cases} \underline{X}(s) = (sI - A)^{-1} B\underline{U}(s) \dots\dots(1) \\ \underline{Y}(s) = C\underline{X}(s) + D\underline{U}(s) \dots\dots(2) \end{cases}$$

On remplace (1) dans l'équation (2) :

$$\underline{Y}(s) = C[(sI - A)^{-1} B]\underline{U}(s) + D\underline{U}(s) \Rightarrow \underline{Y}(s) = (C[(sI - A)^{-1} B] + D)\underline{U}(s)$$

Finalemment :
$$\underline{H}(s) = \frac{\underline{Y}(s)}{\underline{U}(s)} = (C[(sI - A)^{-1} B] + D)$$

Pour calculer la matrice de transfert on utilise dans le cas multivariable, l'algorithme de **Leverrier** :

II.1.1 Algorithme de Leverrier :

L'algorithme de Leverrier est une méthode permettant de calculer le polynôme caractéristique d'une matrice.

Ou $(sI - A)^{-1} = \frac{1}{L(s)} * M(s)$

Avec :
$$\begin{aligned} L(s) &= s^n + a_{n-1}s^{n-1} + \dots\dots + a_1s + a_0 \\ M(s) &= M_{n-1}s^{n-1} + M_{n-2}s^{n-2} + \dots\dots + M_1s + M_0 \end{aligned}$$

$$\begin{cases} M_i = AM_{i+1} + Ia_{i+1} \dots\dots i < n-1 \\ a_i = \frac{-1}{n-i} tr(AM_i) \dots\dots i \leq n-1 \end{cases} \quad \text{et} \quad M_{n-1} = I$$

Ou tr représente la trace d'une matrice et I représente la matrice d'identité.

$$tr(A) = \sum_{i=1}^n a_{ii} \quad \wedge \quad I = \begin{bmatrix} 1 & \dots & 0 \\ \vdots & \ddots & \vdots \\ 0 & \dots & 1 \end{bmatrix}$$

Exemple II.1 : soit le système multivariable suivant, dont :

$$A = \begin{bmatrix} 0 & -1 & 0 \\ 0 & 0 & 1 \\ 0 & -4 & -5 \end{bmatrix} \wedge B = \begin{bmatrix} 1 & 0 \\ 0 & 0 \\ 0 & 1 \end{bmatrix} \wedge C = \begin{bmatrix} 1 & 0 & 0 \\ 0 & 0 & 1 \end{bmatrix}$$

Solution II.1 :

L'ordre du système $n=3$ $\begin{cases} L(s) = s^3 + a_2s^2 + a_1s + a_0 \\ M(s) = M_2s^2 + M_1s + M_0 \end{cases}$ et

$$M_2 = I(3,3) = \begin{bmatrix} 1 & 0 & 0 \\ 0 & 1 & 0 \\ 0 & 0 & 1 \end{bmatrix}$$

D'après l'algorithme :

$$a_2 = -tr(AM_2) = -tr\left(\begin{bmatrix} 0 & -1 & 0 \\ 0 & 0 & 1 \\ 0 & -4 & -5 \end{bmatrix} \begin{bmatrix} 1 & 0 & 0 \\ 0 & 1 & 0 \\ 0 & 0 & 1 \end{bmatrix}\right) = -tr\left(\begin{bmatrix} 0 & -1 & 0 \\ 0 & 0 & 1 \\ 0 & -4 & -5 \end{bmatrix}\right) = 5$$

$$M_1 = AM_2 + I^*a_2 = \begin{bmatrix} 0 & -1 & 0 \\ 0 & 0 & 1 \\ 0 & -4 & -5 \end{bmatrix} + \begin{bmatrix} 5 & 0 & 0 \\ 0 & 5 & 0 \\ 0 & 0 & 5 \end{bmatrix} = \begin{bmatrix} 5 & -1 & 0 \\ 0 & 5 & 1 \\ 0 & -4 & 0 \end{bmatrix}$$

$$a_1 = -\frac{1}{2}tr(AM_1) = -\frac{1}{2}tr\left(\begin{bmatrix} 0 & -1 & 0 \\ 0 & 0 & 1 \\ 0 & -4 & -5 \end{bmatrix} \begin{bmatrix} 5 & -1 & 0 \\ 0 & 5 & 1 \\ 0 & -4 & 0 \end{bmatrix}\right) = -\frac{1}{2}tr\left(\begin{bmatrix} 0 & -5 & -1 \\ 0 & -4 & 0 \\ 0 & 0 & -4 \end{bmatrix}\right) = 4$$

$$M_0 = AM_1 + I^*a_1 = \begin{bmatrix} 0 & -5 & -1 \\ 0 & -4 & 0 \\ 0 & 0 & -4 \end{bmatrix} + \begin{bmatrix} 4 & 0 & 0 \\ 0 & 4 & 0 \\ 0 & 0 & 4 \end{bmatrix} = \begin{bmatrix} 4 & -5 & -1 \\ 0 & 0 & 0 \\ 0 & 0 & 0 \end{bmatrix}$$

$$a_0 = -\frac{1}{3}tr(AM_0) = -\frac{1}{3}tr\left(\begin{bmatrix} 0 & -1 & 0 \\ 0 & 0 & 1 \\ 0 & -4 & -5 \end{bmatrix} \begin{bmatrix} 4 & -5 & -1 \\ 0 & 0 & 0 \\ 0 & 0 & 0 \end{bmatrix}\right) = -\frac{1}{3}tr\left(\begin{bmatrix} 0 & 0 & 0 \\ 0 & 0 & 0 \\ 0 & 0 & 0 \end{bmatrix}\right) = 0$$

Donc

$$(sI - A)^{-1} = \frac{1}{L(s)} * M(s) = \frac{1}{s^3 + 5s^2 + 4s} * \left(\begin{bmatrix} 1 & 0 & 0 \\ 0 & 1 & 0 \\ 0 & 0 & 1 \end{bmatrix} s^2 + \begin{bmatrix} 5 & -1 & 0 \\ 0 & 5 & 1 \\ 0 & -4 & 0 \end{bmatrix} s + \begin{bmatrix} -4 & -5 & -1 \\ 0 & 0 & 0 \\ 0 & 0 & 0 \end{bmatrix} \right)$$

$$\Rightarrow (sI - A)^{-1} = \frac{\begin{bmatrix} s^2 + 5s + 4 & -s - 5 & -1 \\ 0 & 5s & s \\ 0 & -4s & s^2 \end{bmatrix}}{s^3 + 5s^2 + 4s}$$

Finalemment la matrice de transfert :

$$\underline{H}(S) = \frac{\underline{Y}(s)}{\underline{U}(s)} = \left(C \left[(sI - A)^{-1} B \right] \right) = \frac{\begin{bmatrix} 1 & 0 & 0 \\ 0 & 0 & 1 \end{bmatrix} \left(\begin{bmatrix} s^2 + 5s + 4 & -s - 5 & -1 \\ 0 & 5s & s \\ 0 & -4s & s^2 \end{bmatrix} \begin{bmatrix} 1 & 0 \\ 0 & 0 \\ 0 & 1 \end{bmatrix} \right)}{s^3 + 5s^2 + 4s}$$

$$\underline{H}(S) = \frac{\begin{bmatrix} s^2 + 5s + 4 & -1 \\ 0 & s^2 \end{bmatrix}}{s^3 + 5s^2 + 4s}$$

Réalisation minimale : un système constitue une réalisation minimale si est seulement s'il est commandable et observable.

Notion de rang : le rang de la matrice A c'est l'ordre de plus grand tableau que on peut extrairez de A dont le $\det \neq 0$

Exemple II.2 : étudier l'observabilité et la commandabilité de ce système :

$$\begin{cases} \dot{\underline{x}}(t) = A\underline{x}(t) + B\underline{u}(t) \\ \underline{y}(t) = C\underline{x}(t) \end{cases}$$

$$\text{Avec } A = \begin{bmatrix} -1 & 0 & 0 \\ 0 & -2 & 0 \\ 0 & 0 & -3 \end{bmatrix} \wedge B = \begin{bmatrix} 1 & 0 \\ 1 & 2 \\ 2 & 1 \end{bmatrix} \wedge C = \begin{bmatrix} 1 & 1 & 2 \\ 3 & 1 & 5 \end{bmatrix}$$

Solution II.2 : l'ordre du système $n=3$

➤ Etude de commandabilité : $n=3$

$$\varphi_x = [B \quad AB \quad A^2B] = \begin{bmatrix} 1 & 0 & 1 & 0 & 1 & 0 \\ 1 & 2 & -2 & -4 & 4 & 8 \\ 2 & 1 & -6 & -3 & 18 & 9 \end{bmatrix} \Rightarrow \det(\varphi_x) = \det \begin{pmatrix} 1 & 0 & 1 \\ 1 & 2 & -2 \\ 2 & 1 & -6 \end{pmatrix} = -13$$

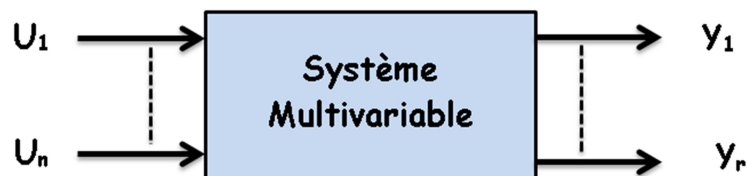
Donc le système est commandable et le $\text{rang}(\varphi_x) = 3$

➤ Etude d'observabilité : $n=3$

$$\mathcal{G}_x = \begin{bmatrix} C \\ CA \\ CA^2 \end{bmatrix} = \begin{bmatrix} 1 & 1 & 2 \\ 3 & 1 & 5 \\ -1 & -2 & -6 \\ -3 & -2 & -15 \\ 1 & 4 & 18 \\ 3 & 4 & 45 \end{bmatrix} \Rightarrow \det(\mathcal{G}_x) = \det \begin{pmatrix} 1 & 1 & 2 \\ 3 & 1 & 5 \\ -1 & -2 & -6 \end{pmatrix} = 7$$

Donc le système est observable et le $\text{rang}(\mathcal{G}_x) = 3$

II.2 Représentation d'état des systèmes multivariables définis par équations différentielle :



Soit un système à r sorties (y_1, \dots, y_r) et n entrées (u_1, \dots, u_n) définis par un ensemble d'équation différentielles, en introduit l'opérateur de différentiations

$D = \frac{d}{dt}$ c'est-à-dire $y_i^{(k)}$ ($k^{\text{ième}}$ dérivée de y_i).

Exemple II.3 : soit le système d'équation différentielle suivant :

$$\begin{cases} \ddot{y}_1 + 2\dot{y}_1 + 3y_1 + \dot{y}_2 + y_2 = \dot{u}_1 + u_2 + u_3 \\ \dot{y}_1 + y_1 + 3\dot{y}_2 + y_2 = u_1 + \dot{u}_3 + u_3 \end{cases} \Rightarrow \begin{cases} (D^3 + 2D + 3)y_1 + (D + 1)y_2 = Du_1 + u_2 + u_3 \\ (D + 1)y_1 + (3D + 1)y_2 = u_1 + (D + 1)u_3 \end{cases}$$

De façon générale un système d'équations différentielles peut être mis sous la forme suivante :

$$\boxed{L(D)\underline{y} = M(D)\underline{u}} \dots\dots\dots(3)$$

Ou $L(D)_{r \times r}$ et $M(D)_{r \times m}$ sont des matrices polynomiales en D, tel que :

$$\boxed{\begin{aligned} L(D) &= L_v D^v + \dots\dots\dots + L_1 D + L_0 \\ M(D) &= M_u D^u + \dots\dots\dots + M_1 D + M_0 \end{aligned}}$$

Avec L_i et M_i sont des matrices de terme en D de $L(D)$ et $M(D)$, v et u sont les ordres de différentiation maximale sur les sorties et les entrées respectivement.

Exemple II.4 : soit le système suivant

$$\begin{cases} \ddot{y}_1 - 2\dot{y}_1 - \dot{y}_2 + \ddot{y}_2 = \dot{u}_2 + u_2 + u_1 + u_3 \\ 4\dot{y}_1 + 4y_1 + \dot{y}_2 + y_2 = u_2 + u_3 \end{cases} \Rightarrow \begin{cases} (D^3 - 2D)y_1 + (D^2 - D)y_2 = (D+1)u_2 + u_3 + u_1 \\ (4D+4)y_1 + (D+1)y_2 = u_2 + u_3 \end{cases}$$

Sous forme matricielle :

$$\underbrace{\begin{bmatrix} D^3 - 2D & D^2 - D \\ 4D + 4 & D + 1 \end{bmatrix}}_{L(D)} \underbrace{\begin{bmatrix} y_1 \\ y_2 \end{bmatrix}}_{\underline{y}} = \underbrace{\begin{bmatrix} 1 & D+1 & 1 \\ 0 & 1 & 1 \end{bmatrix}}_{M(D)} \underbrace{\begin{bmatrix} u_1 \\ u_2 \\ u_3 \end{bmatrix}}_{\underline{u}}$$

Calcul de L_i et M_i : on a v=3 et u=1

$$\begin{aligned} L_3 &= \begin{bmatrix} 1 & 0 \\ 0 & 0 \end{bmatrix} \wedge L_2 = \begin{bmatrix} 0 & 1 \\ 0 & 0 \end{bmatrix} \wedge L_1 = \begin{bmatrix} -2 & -1 \\ 4 & 1 \end{bmatrix} \wedge L_0 = \begin{bmatrix} 0 & 0 \\ 4 & 1 \end{bmatrix} \\ M_1 &= \begin{bmatrix} 0 & 1 & 0 \\ 0 & 0 & 0 \end{bmatrix} \wedge M_0 = \begin{bmatrix} 1 & 1 & 1 \\ 0 & 1 & 1 \end{bmatrix} \end{aligned}$$

II.2.1 Propriétés générale :

- L'ordre de système (3) est donné par : $n = \text{degré}(\det(L(D)))$
- Les pôles du système (3) sont définis par les racines de l'équation : $\det(L(D)) = 0$
- Un système définis par l'équation (3) est nécessairement observable, il est gouvernable si seulement si : $\text{rang}(\begin{bmatrix} L(D) & M(D) \end{bmatrix}) = r$ pour $D = \text{racine}(\det(L(D)))$ (pour toutes les racines)
- La matrice de transfert associe à l'équation (3) est donné par :

$$Z(s) = L^{-1}(s)M(s)$$

II.2.2 mise sous forme d'état :

Soit à mettre le système à équations différentielles $L(D)\underline{y} = M(D)\underline{u}$ sous forme d'état

$$\begin{cases} \dot{\underline{x}}(t) = A\underline{x}(t) + B\underline{u}(t) \\ \underline{y}(t) = C\underline{x}(t) + D\underline{u}(t) \end{cases} \quad \text{avec} \quad \underline{x} = [x_1 \quad \dots \quad x_n]^T$$

Est le vecteur d'état tel que la dimension de \underline{x} est égale à l'ordre du système (3)

$$n = \text{degré}(\det(L(D))) \quad \text{on a : } L(D) = L_v D^v + \dots + L_1 D + L_0$$

La mise sous forme d'état s'effectue de deux façons suivantes : que L_v est inversible ou pas (L_v : matrice des coefficients de plus haut degré de $L(D)$)

II.2.2.1 Cas L_v inversible :

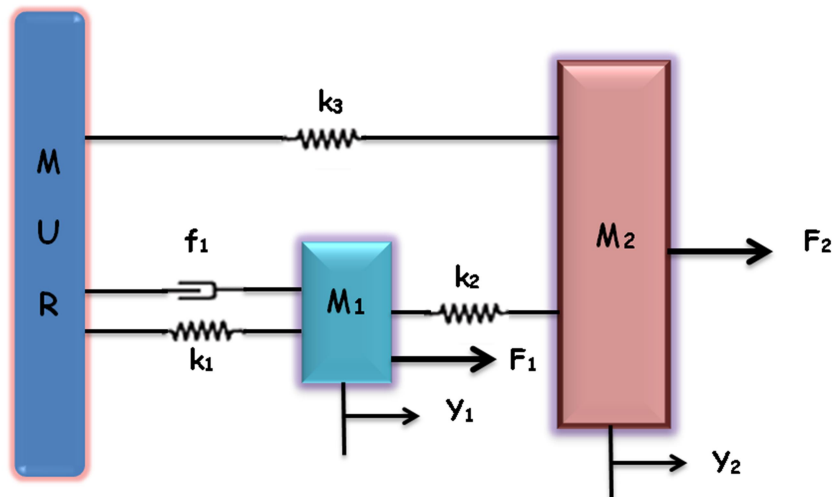
On commence par multiplier le système (3) par L_v^{-1} :

$$L_v^{-1}L(D)\underline{y} = L_v^{-1}M(D)\underline{u}$$

$$\begin{bmatrix} \dot{x}_1 \\ \dot{x}_2 \\ \vdots \\ \dot{x}_{v-1} \\ \dot{x}_v \end{bmatrix} = \begin{bmatrix} -L_{v-1} & I & 0 & \dots & 0 \\ -L_{v-2} & 0 & I & \dots & 0 \\ \vdots & \vdots & \vdots & \ddots & \vdots \\ -L_1 & 0 & 0 & \ddots & I \\ -L_0 & 0 & 0 & \dots & 0 \end{bmatrix} \begin{bmatrix} x_1 \\ x_2 \\ \vdots \\ x_{v-1} \\ x_v \end{bmatrix} + \begin{bmatrix} 0 \\ 0 \\ \vdots \\ M_1 \\ M_0 \end{bmatrix} \underline{u} \quad \wedge \quad \underline{y} = \begin{bmatrix} I & 0 & \dots & 0 & 0 \end{bmatrix} \begin{bmatrix} x_1 \\ x_2 \\ \vdots \\ x_{v-1} \\ x_v \end{bmatrix}$$

Exemple II.5 : soit le système mécanique suivant : (système à deux sorties (y_1, y_2) et deux entrées (F_1, F_2))

$$\begin{bmatrix} M_1 D^2 + f_1 D + k_1 + k_2 & -k_2 \\ -k_2 & M_2 D^2 + k_2 + k_3 \end{bmatrix} \begin{bmatrix} y_1 \\ y_2 \end{bmatrix} = \begin{bmatrix} 1 & 0 \\ 0 & 1 \end{bmatrix} \begin{bmatrix} F_1 \\ F_2 \end{bmatrix}$$



➤ Met le système sous forme d'état

Solution II.5 :

L'ordre maximale de dérivation pour la matrice L(D) : v=2 et pour la matrice M(D) : u=0

➤ On test est ce que la matrice L_v est inversible ou pas :

$$v=2, L_v = L_2 = \begin{bmatrix} M_1 & 0 \\ 0 & M_2 \end{bmatrix}$$

pour que L_v soit inversible il faut que le déterminant de cette dernière n'égal pas à zéro : $\det(L_v) \neq 0$, dans notre exemple notre L_v c'est la matrice

L_2 :

$$\det(L_2) = \det \left(\begin{bmatrix} M_1 & 0 \\ 0 & M_2 \end{bmatrix} \right) = M_1 M_2 \neq 0 \text{ donc } L_2 \text{ est inversible : } L_2 = \begin{bmatrix} \frac{1}{M_1} & 0 \\ 0 & \frac{1}{M_2} \end{bmatrix}$$

➤ L'ordre du système $n = \text{degré}(\det(L(D)))$:

$$\det(L(D)) = \det \left(\begin{bmatrix} M_1 D^2 + f_1 D + k_1 + k_2 & -k_2 \\ -k_2 & M_2 D^2 + k_2 + k_3 \end{bmatrix} \right) =$$

$$M_1 M_2 \textcircled{D^4} + f_1 M_2 D^3 + (k_1 M_2 + k_2 M_2 + k_2 M_1 + k_3 M_1) D^2 + (k_2 f_1 + k_3 f_1) D + (k_3 k_1 + k_2 k_1 + k_3 k_2)$$

Donc l'ordre du système $n=4$

➤ On applique la méthode de L_v inversible :

Après multiplication du système par l'inverse de la matrice L_2 on obtient le nouveau système suivant :

$$L_2^{-1}L(D)\underline{y} = L_2^{-1}M(D)\underline{u} \Rightarrow \begin{bmatrix} D^2 + \frac{f_1}{M_1}D + \frac{k_1}{M_1} + \frac{k_2}{M_1} & \frac{-k_2}{M_1} \\ \frac{-k_2}{M_2} & D^2 + \frac{k_2}{M_2} + \frac{k_3}{M_2} \end{bmatrix} \begin{bmatrix} y_1 \\ y_2 \end{bmatrix} = \begin{bmatrix} \frac{1}{M_1} & 0 \\ 0 & \frac{1}{M_2} \end{bmatrix} \begin{bmatrix} F_1 \\ F_2 \end{bmatrix}$$

➤ On cherche à déduire les autres matrices de coefficients à partir de ce nouveau système, sachant que la matrice L_2 est incluse dans ce système.

$$v=2 \Rightarrow L_2 = \text{déjà calculer} \wedge L_1 = \begin{bmatrix} \frac{f_1}{M_1} & 0 \\ 0 & 0 \end{bmatrix} \wedge L_0 = \begin{bmatrix} \frac{k_1}{M_1} + \frac{k_2}{M_1} & \frac{-k_2}{M_1} \\ \frac{-k_2}{M_2} & \frac{k_2}{M_2} + \frac{k_3}{M_2} \end{bmatrix}$$

$$u=0 \Rightarrow M_0 = \begin{bmatrix} \frac{1}{M_1} & 0 \\ 0 & \frac{1}{M_2} \end{bmatrix}$$

➤ Finalement on trouve la représentation d'état suivante :

$$\begin{bmatrix} \dot{x}_1 \\ \dot{x}_2 \\ \dot{x}_3 \\ \dot{x}_4 \end{bmatrix} = \begin{bmatrix} \dot{x}_1 \\ \dot{x}_2 \\ \dot{x}_3 \\ \dot{x}_4 \end{bmatrix} = \begin{bmatrix} -L_1 & I \\ -L_0 & 0_{(2 \times 2)} \end{bmatrix} \begin{bmatrix} x_1 \\ x_2 \\ x_3 \\ x_4 \end{bmatrix} + \begin{bmatrix} 0_{(2 \times 2)} \\ M_0 \end{bmatrix} \underline{u} \wedge \underline{y} = \begin{bmatrix} I & 0_{(2 \times 2)} \end{bmatrix}$$

$$\begin{bmatrix} \dot{x}_1 \\ \dot{x}_2 \\ \dot{x}_3 \\ \dot{x}_4 \end{bmatrix} = \begin{bmatrix} \frac{f_1}{M_1} & 0 & 1 & 0 \\ 0 & 0 & 0 & 1 \\ \frac{k_1}{M_1} + \frac{k_2}{M_1} & \frac{-k_2}{M_1} & 0 & 0 \\ \frac{-k_2}{M_2} & \frac{k_2}{M_2} + \frac{k_3}{M_2} & 0 & 0 \end{bmatrix} \begin{bmatrix} x_1 \\ x_2 \\ x_3 \\ x_4 \end{bmatrix} + \begin{bmatrix} 0 & 0 \\ 0 & 0 \\ \frac{1}{M_1} & 0 \\ 0 & \frac{1}{M_2} \end{bmatrix} \begin{bmatrix} F_1 \\ F_2 \end{bmatrix} \wedge \begin{bmatrix} y_1 \\ y_2 \end{bmatrix} = \begin{bmatrix} 1 & 0 & 0 & 0 \\ 0 & 1 & 0 & 0 \end{bmatrix}$$

Remarque : dans tous les cas en considère que $v \geq u$ ceci correspond à un système

propre, dans le cas où $v \leq u$ on dit qu'il y a une transmission directe entre l'entrée et la sortie, dans ce cas on fait un changement de variable de telle sorte qu'on obtient $v > u$ (isolation de la transmission directe).

II.2.2.2 Cas L_v n'est pas inversible :

Dans le cas où L_v n'est pas inversible, on fait la transformation suivante :

$$L(D)\underline{y} = M(D)\underline{u} \xrightarrow{\text{transformation}} \underbrace{V(D)}_{\text{primultiplication}} L(D) \overbrace{W(D)\underline{z}}^{\substack{\text{post-multiplication} \\ \text{(changement de variable)}}} = \underbrace{V(D)}_{\text{primultiplication}} M(D)\underline{u}$$

On obtient finalement le nouveau système :

$$\tilde{L}(D)\underline{z} = \tilde{M}(D)\underline{u} \quad \wedge \quad L_v = \begin{bmatrix} I & 0 \\ 0 & 0 \end{bmatrix}$$

On décompose le nouveau système en deux sous-systèmes :

$$\begin{bmatrix} L_{11}(D) & L_{12}(D) \\ L_{21}(D) & L_{22}(D) \end{bmatrix} \begin{bmatrix} z_1 \\ z_2 \end{bmatrix} = \begin{bmatrix} M_1(D) \\ M_2(D) \end{bmatrix} \underline{u} \quad \dots$$

Exemple II.6 : soit le système d'équations différentielles suivant :

$$\begin{bmatrix} 3D^3 + D^2 + 2D & 3D^3 + D^2 + 2 \\ 2D^3 + D^2 + D & 2D^3 + D^2 + 1 \end{bmatrix} \begin{bmatrix} y_1 \\ y_2 \end{bmatrix} = \begin{bmatrix} 3D^2 + 3D + 4 & 4D + 2 \\ 2D^2 + 3D + 2 & 3D + 1 \end{bmatrix} \begin{bmatrix} u_1 \\ u_2 \end{bmatrix}$$

Met le système suivant sous forme d'état, avec :

$$V(D) = \begin{bmatrix} 1 & -1 \\ -2 & 3 \end{bmatrix} \quad \wedge \quad W(D) = \begin{bmatrix} 1 & -1 \\ 0 & 1 \end{bmatrix}$$

Solution II.6 :

L'ordre maximale de dérivation pour la matrice $L(D)$: $v=3$ et pour la matrice $M(D)$: $u=2$

➤ On teste ce que la matrice L_v est inversible ou pas :

$$v=3, L_v = L_3 = \begin{bmatrix} 3 & 3 \\ 2 & 2 \end{bmatrix}$$

pour que L_v soit inversible il faut que le déterminant de cette dernière n'égal pas à zéro : $\det(L_v) \neq 0$, dans notre exemple notre L_v c'est la matrice

L_3 :

$$\det(L_3) = \det\left(\begin{bmatrix} 3 & 3 \\ 2 & 2 \end{bmatrix}\right) = 6 - 6 = 0 \text{ donc } L_3 \text{ n'est pas inversible :}$$

➤ L'ordre du système $n = \text{degré}(\det(L(D)))$:

$$\det(L(D)) = \det\left(\begin{bmatrix} 3D^3 + D^2 + 2D & 3D^3 + D^2 + 2 \\ 2D^3 + D^2 + D & 2D^3 + D^2 + 1 \end{bmatrix}\right) = D^4 - D^2$$

Donc l'ordre du système $n=4$

➤ L_v n'est inversible, donc on applique la deuxième méthode :

$$\tilde{L}(D)\underline{z} = \tilde{M}(D)\underline{u} \quad \wedge \quad L_v = \begin{bmatrix} I & 0 \\ 0 & 0 \end{bmatrix}$$

➤ Il faut bien choisir les matrices de transformation $V(D)$ et $W(D)$ de telle sorte on obtient la nouvelle matrice de coefficient L_v sous la forme :

$$L_v = \begin{bmatrix} I & 0 \\ 0 & 0 \end{bmatrix}$$

$$\tilde{L}_3 = V(D)L_3W(D) = \begin{bmatrix} 1 & -1 \\ -2 & 3 \end{bmatrix} \begin{bmatrix} 3 & 3 \\ 2 & 2 \end{bmatrix} \begin{bmatrix} 1 & -1 \\ 0 & 1 \end{bmatrix} = \begin{bmatrix} 1 & 0 \\ 0 & 0 \end{bmatrix}$$

Le nouveau système devient :

$$\tilde{L}(D)\underline{z} = \tilde{M}(D)\underline{u} \Rightarrow \begin{bmatrix} D^3 + D & -D + 1 \\ D^2 - D & D - 1 \end{bmatrix} \begin{bmatrix} z_1 \\ z_2 \end{bmatrix} = \begin{bmatrix} D^2 + 2 & D + 1 \\ 3D - 2 & D - 1 \end{bmatrix} \begin{bmatrix} u_1 \\ u_2 \end{bmatrix}$$

$$1^{\text{er}} \text{ sous-système : } (D^3 + D)z_1 = (D^2 + 2)u_1 + (D + 1)u_2 + (D - 1)z_2$$

$$2^{\text{ième}} \text{ sous-système : } (D - 1)z_2 = (3D - 2)u_1 + (D - 1)u_2 + (-D^2 + D)z_1$$

➤ Le premier sous-système :

$$(D^3 + D)z_1 = (D^2 + 2)u_1 + (D + 1)u_2 + (D - 1)z_2$$

L'ordre du système $n = \text{degré}(\det(L_{11}(D)))$:

$$\det(D^3 - D) = D^3 - D$$

L'ordre du système $n=3$, on applique ici la méthode de L_v inversible, parce que L_3 de $L_{11}(D)$ est inversible : $L_3=1$ et $L_3^{-1}=1$.

$$\dot{\underline{x}}_1 = \begin{bmatrix} -L_2 & I & 0 \\ -L_1 & 0 & I \\ -L_0 & 0 & 0 \end{bmatrix} \underline{x}_1 + \begin{bmatrix} M_2 \\ M_1 \\ M_0 \end{bmatrix} \underline{u} + \underbrace{\begin{bmatrix} Z_2 \\ Z_1 \\ Z_0 \end{bmatrix}}_{\text{partie de } 2^{\text{ième}} \text{ sous-système}} z_2 \quad \wedge \quad z_1 = [I \ 0 \ 0] \underline{x}_1$$

Les matrices de coefficient :

$$L_2 = 0 \wedge L_1 = 1 \wedge L_0 = 0 \wedge Z_2 = 0 \wedge Z_1 = 1$$

$$Z_0 = -1 \wedge M_2 = [1 \ 0] \wedge M_1 = [0 \ 1] \wedge M_0 = [2 \ 1]$$

$$\dot{\underline{x}}_1 = \begin{bmatrix} 0 & 1 & 0 \\ -1 & 0 & 1 \\ 0 & 0 & 0 \end{bmatrix} \underline{x}_1 + \begin{bmatrix} 1 & 0 \\ 0 & 1 \\ 2 & 1 \end{bmatrix} \underline{u} + \underbrace{\begin{bmatrix} 0 \\ 1 \\ -1 \end{bmatrix}}_{\text{partie de 2^{ème} sous-système}} z_2 \quad \wedge \quad z_1 = [1 \ 0 \ 0] \underline{x}_1$$

➤ Le deuxième sous-système :

$$(D-1)z_2 = (3D-2)u_1 + (D-1)u_2 + (-D^2 + D)z_1$$

➤ L'ordre du système $n = \text{degré}(\det(L_{22}(D)))$:

$$\det(D-1) = D-1$$

L'ordre du système $n=1$

➤ Il faut décomposer les termes supplémentaires, pour avoir une forme

générale suivantes : $\begin{cases} \dot{\underline{x}}(t) = A\underline{x}(t) + B\underline{u}(t) \\ \underline{y}(t) = C\underline{x}(t) + D\underline{u}(t) \end{cases}$, il s'agit ici de terme $(-D^2 + D)z_1$

$$Dz_1 = \dot{z}_1 = [1 \ 0 \ 0] \dot{\underline{x}}_1 = [0 \ 1 \ 0] \underline{x}_1 + [1 \ 0] \underline{u} + 0z_2$$

$$D^2 z_1 = \ddot{z}_1 = [1 \ 0 \ 0] \ddot{\underline{x}}_1 = [0 \ 1 \ 0] \dot{\underline{x}}_1 + [1 \ 0] \dot{\underline{u}} = [-1 \ 0 \ 1] \underline{x}_1 + [0 \ 1] \underline{u} + z_2 + [1 \ 0] \dot{\underline{u}}$$

Si on remplace \dot{z}_1 et \ddot{z}_1 dans le deuxième sous-système, on trouve :

$$(D-1)z_2 = (3D-2)u_1 + (D-1)u_2 + [0 \ 1 \ 0] \underline{x}_1 + [1 \ 0] \underline{u} - [-1 \ 0 \ 1] \underline{x}_1 - [0 \ 1] \underline{u} - z_2 - [D \ 0] \underline{u}$$

$$\Rightarrow Dz_2 - z_2 = [1 \ 1 \ -1] \underline{x}_1 + [2D-1 \ D-2] \underline{u} - z_2$$

$$\Rightarrow Dz_2 - [2D \ D] \underline{u} = [1 \ 1 \ -1] \underline{x}_1 + [-1 \ -2] \underline{u}$$

$$\Rightarrow D(z_2 - [2 \ 1] \underline{u}) = [1 \ 1 \ -1] \underline{x}_1 + [-1 \ -2] \underline{u}$$

$$\Rightarrow D\tilde{z}_2 = [1 \ 1 \ -1] \underline{x}_1 + [-1 \ -2] \underline{u}$$

➤ L'ordre du système $n=1$, on applique ici la méthode de L_v inversible, parce que L_1 de $L_{22}(D)$ est inversible : $L_1=1$ et $L_1^{-1}=1$.

$$\dot{\underline{x}}_2 = [-L_0] \underline{x}_2 + [M_0] \underline{u} + [1 \ 1 \ -1] \underline{x}_1 \quad \wedge \quad \tilde{z}_2 = \underline{x}_2$$

Les matrices de coefficient : $L_1 = 0 \wedge L_0 = 0 \wedge Z_2 = 0 \wedge M_0 = [-1 \ -2]$

$$\begin{cases} \dot{\underline{x}}_2 = [0] \underline{x}_2 + [-1 \ -2] \underline{u} + [1 \ 1 \ -1] \underline{x}_1 \\ \tilde{z}_2 = \underline{x}_2 \end{cases} \Rightarrow \boxed{\begin{cases} \dot{\underline{x}}_2 = [0] \underline{x}_2 + [-1 \ -2] \underline{u} + [1 \ 1 \ -1] \underline{x}_1 \\ z_2 = \underline{x}_2 + [2 \ 1] \underline{u} \end{cases}}$$

On remplace z_2 dans le premier sous-système :

$$\dot{\underline{x}}_1 = \begin{bmatrix} 0 & 1 & 0 \\ -1 & 0 & 1 \\ 0 & 0 & 0 \end{bmatrix} \underline{x}_1 + \begin{bmatrix} 1 & 0 \\ 0 & 1 \\ 2 & 1 \end{bmatrix} \underline{u} + \begin{bmatrix} 0 \\ 1 \\ -1 \end{bmatrix} (\underline{x}_2 + [2 \ 1] \underline{u}) \wedge z_1 = [1 \ 0 \ 0] \underline{x}_1$$

$$\Rightarrow \boxed{\dot{\underline{x}}_1 = \begin{bmatrix} 0 & 1 & 0 \\ -1 & 0 & 1 \\ 0 & 0 & 0 \end{bmatrix} \underline{x}_1 + \begin{bmatrix} 0 \\ 1 \\ -1 \end{bmatrix} \underline{x}_2 + \begin{bmatrix} 1 & 0 \\ 2 & 2 \\ 0 & 0 \end{bmatrix} \underline{u} \wedge z_1 = [1 \ 0 \ 0] \underline{x}_1}$$

Finalement on trouve le système global suivant :

$$\boxed{\begin{aligned} \dot{\underline{X}} = \begin{bmatrix} \dot{x}_1 \\ \dot{x}_2 \\ \dot{x}_3 \\ \dot{x}_4 \end{bmatrix} &= \begin{bmatrix} \dot{x}_1 \\ \dot{x}_2 \\ \dot{x}_3 \\ \dot{x}_4 \end{bmatrix} = \begin{bmatrix} 0 & 1 & 0 & 0 \\ -1 & 0 & 1 & 1 \\ 0 & 0 & 0 & -1 \\ 1 & 1 & -1 & 0 \end{bmatrix} \begin{bmatrix} x_1 \\ x_2 \\ x_3 \\ x_4 \end{bmatrix} + \begin{bmatrix} 1 & 0 \\ 2 & 2 \\ 0 & 0 \\ -1 & -2 \end{bmatrix} \begin{bmatrix} u_1 \\ u_2 \end{bmatrix} \\ \underline{z} = \begin{bmatrix} z_1 \\ z_2 \end{bmatrix} &= \begin{bmatrix} 1 & 0 & 0 & 0 \\ 0 & 0 & 0 & 1 \end{bmatrix} \begin{bmatrix} \underline{x}_1 \\ \underline{x}_2 \end{bmatrix} + \begin{bmatrix} 0 & 0 \\ 2 & 1 \end{bmatrix} \begin{bmatrix} u_1 \\ u_2 \end{bmatrix} \end{aligned}}$$

On revient à y : $y = W(D)z$

$$\boxed{\begin{aligned} \dot{\underline{X}} = \begin{bmatrix} \dot{x}_1 \\ \dot{x}_2 \\ \dot{x}_3 \\ \dot{x}_4 \end{bmatrix} &= \begin{bmatrix} \dot{x}_1 \\ \dot{x}_2 \\ \dot{x}_3 \\ \dot{x}_4 \end{bmatrix} = \begin{bmatrix} 0 & 1 & 0 & 0 \\ -1 & 0 & 1 & 1 \\ 0 & 0 & 0 & -1 \\ 1 & 1 & -1 & 0 \end{bmatrix} \begin{bmatrix} x_1 \\ x_2 \\ x_3 \\ x_4 \end{bmatrix} + \begin{bmatrix} 1 & 0 \\ 2 & 2 \\ 0 & 0 \\ -1 & -2 \end{bmatrix} \begin{bmatrix} u_1 \\ u_2 \end{bmatrix} \\ \underline{y} = \begin{bmatrix} y_1 \\ y_2 \end{bmatrix} &= W(D) \underline{z} = \begin{bmatrix} 1 & -1 \\ 0 & 1 \end{bmatrix} \left\{ \begin{bmatrix} 1 & 0 & 0 & 0 \\ 0 & 0 & 0 & 1 \end{bmatrix} \begin{bmatrix} \underline{x}_1 \\ \underline{x}_2 \end{bmatrix} + \begin{bmatrix} 0 & 0 \\ 2 & 1 \end{bmatrix} \begin{bmatrix} u_1 \\ u_2 \end{bmatrix} \right\} \end{aligned}}$$

$$\boxed{\begin{aligned} \dot{\underline{X}} = \begin{bmatrix} \dot{x}_1 \\ \dot{x}_2 \end{bmatrix} &= \begin{bmatrix} \dot{x}_1 \\ \dot{x}_2 \\ \dot{x}_3 \\ \dot{x}_4 \end{bmatrix} = \begin{bmatrix} 0 & 1 & 0 & 0 \\ -1 & 0 & 1 & 1 \\ 0 & 0 & 0 & -1 \\ 1 & 1 & -1 & 0 \end{bmatrix} \begin{bmatrix} x_1 \\ x_2 \\ x_3 \\ x_4 \end{bmatrix} + \begin{bmatrix} 1 & 0 \\ 2 & 2 \\ 0 & 0 \\ -1 & -2 \end{bmatrix} \begin{bmatrix} u_1 \\ u_2 \end{bmatrix} \\ \underline{y} = \begin{bmatrix} y_1 \\ y_2 \end{bmatrix} &= \begin{bmatrix} 1 & 0 & 0 & -1 \\ 0 & 0 & 0 & 1 \end{bmatrix} \begin{bmatrix} \underline{x}_1 \\ \underline{x}_2 \end{bmatrix} + \begin{bmatrix} 1 & 2 \\ -1 & -2 \end{bmatrix} \begin{bmatrix} u_1 \\ u_2 \end{bmatrix} \end{aligned}}$$

II.3 Représentation d'état des systèmes multivariables définis par matrice de transfert :

II.3.1 Méthode de Gilbert :

Cette méthode ne s'applique quand tous les pôles sont simples et réel, dans ce cas on a :

$$z(s) = \frac{M(s)}{L(s)} = \frac{M(s)}{\prod (s + \lambda_i)} = \sum \frac{M_i}{s + \lambda_i} = \sum z_i \quad \text{avec } M_{(r \times m)}$$

La procédure :

- Si $\text{rang}[M_i] = r$ donc pour chaque z_i on associe les matrices A_i , B_i et C_i telle que :

$$A_i = \underbrace{\begin{bmatrix} -\lambda_i & 0 & \dots & 0 \\ 0 & -\lambda_i & \dots & 0 \\ \vdots & \vdots & \ddots & \vdots \\ 0 & 0 & \dots & -\lambda_i \end{bmatrix}}_r \quad C_i = \underbrace{\begin{bmatrix} 1 & 0 & \dots & 0 \\ 0 & 1 & \dots & 0 \\ \vdots & \vdots & \ddots & \vdots \\ 0 & 0 & \dots & 1 \end{bmatrix}}_r \quad B_i = \begin{bmatrix} (M_i)_1 \\ (M_i)_2 \\ \vdots \\ (M_i)_r \end{bmatrix}_r$$

- Si $\text{rang}[M_i] = f < r$ donc ce cas le $(r-f)$ ligne de la matrice M_i sont une combinaison linéaire de f ligne, on appelle la ligne k de la matrice $M_i \rightarrow (M_i)_k$.

$$(M_i)_k = \sum_{j=1}^f \alpha_{kj} (M_i)_j \quad \wedge \quad \begin{cases} j=1 \dots f \\ k=(f+1) \dots r \end{cases}$$

On obtient les matrices d'état associées à M_i :

$$A_i = \underbrace{\begin{bmatrix} -\lambda_i & 0 & \dots & 0 \\ 0 & -\lambda_i & \dots & 0 \\ \vdots & \vdots & \ddots & \vdots \\ 0 & 0 & \dots & -\lambda_i \end{bmatrix}}_f \quad C_i = \underbrace{\begin{bmatrix} 1 & 0 & \dots & 0 \\ 0 & 1 & \dots & 0 \\ \vdots & \vdots & \ddots & \vdots \\ 0 & 0 & \dots & 1 \\ \alpha_{k1} & \alpha_{k2} & \dots & \alpha_{kf} \end{bmatrix}}_{\substack{f \\ r-f}} \quad B_i = \begin{bmatrix} (M_i)_1 \\ (M_i)_2 \\ \vdots \\ (M_i)_f \end{bmatrix}_f$$

- Le système global est construit à partir des sous-systèmes de la façon

suivante (dans les deux cas) :

$$A = \left[\begin{array}{cccc} A_1 & 0 & \cdots & 0 \\ 0 & A_2 & \cdots & 0 \\ \vdots & \vdots & \ddots & \vdots \\ 0 & 0 & \cdots & A_n \end{array} \right]_n \quad C_i = \underbrace{[C_1 \ C_2 \ \cdots \ C_n]}_n \Big|_r \quad B_i = \underbrace{\begin{bmatrix} B_1 \\ B_2 \\ \vdots \\ B_n \end{bmatrix}}_m \Big|_n$$

Exemple II.7 : soit la matrice de transfert suivante :

$$z(s) = \frac{\begin{bmatrix} 4s^2 + 8s + 2 & s^2 + 2s \\ 6s^2 + 10s & 3s^2 + 7s + 2 \end{bmatrix}}{s(s+1)(s+2)}$$

- Trouver la représentation d'état de cette matrice de transfert, on utilise la méthode de Gilbert

Solution II.7 :

- On décompose la matrice de transfert en pôles simple :

$$A_k = \lim_{s \rightarrow -\lambda_k} (s + \lambda_k) z(s)$$

$$z(s) = \frac{1}{s} \underbrace{\begin{bmatrix} 1 & 0 \\ 0 & 1 \end{bmatrix}}_{M_1} + \frac{1}{s+1} \underbrace{\begin{bmatrix} 2 & 1 \\ 4 & 2 \end{bmatrix}}_{M_2} + \frac{1}{s+2} \underbrace{\begin{bmatrix} 1 & 0 \\ 2 & 0 \end{bmatrix}}_{M_3}$$

- On déduit l'ordre du système : $n = \sum \text{rang}(M_i)$
 - ❖ Pour la matrice : M_1 : $\det(M_1) = 1 \Rightarrow \text{rang}(M_1) = 2 = r$
 - ❖ Pour la matrice : M_2 : $\det(M_2) = 0 \Rightarrow \text{rang}(M_2) = 1 < r$
 - ❖ Pour la matrice : M_3 : $\det(M_3) = 0 \Rightarrow \text{rang}(M_3) = 1 < r$

$$n = \sum \text{rang}(M_i) = \text{rang}(M_1) + \text{rang}(M_2) + \text{rang}(M_3) = 4$$

- Pour M_1 on applique la première méthode de Gilbert :

$$A_1 = \begin{bmatrix} 0 & 0 \\ 0 & 0 \end{bmatrix} \wedge B_1 = \begin{bmatrix} 1 & 0 \\ 0 & 1 \end{bmatrix} \wedge C_1 = \begin{bmatrix} 1 & 0 \\ 0 & 1 \end{bmatrix}$$

- Pour M_2 et M_3 on applique la deuxième méthode de Gilbert :

$$M_2: A_2 = -1 \wedge B_2 = [2 \ 1] \wedge C_2 = \begin{bmatrix} 1 \\ 2 \end{bmatrix}$$

$$M_3: A_3 = -2 \wedge B_3 = [1 \ 0] \wedge C_3 = \begin{bmatrix} 1 \\ 2 \end{bmatrix}$$

➤ Finalement la représentation d'état global :

$$\dot{\underline{x}} = \begin{bmatrix} 0 & 0 & 0 & 0 \\ 0 & 0 & 0 & 0 \\ 0 & 0 & -1 & 0 \\ 0 & 0 & 0 & -2 \end{bmatrix} \underline{x} + \begin{bmatrix} 1 & 0 \\ 0 & 1 \\ 2 & 1 \\ 1 & 0 \end{bmatrix} \underline{u} \wedge \underline{y} = \begin{bmatrix} 1 & 0 & 1 & 1 \\ 0 & 1 & 2 & 2 \end{bmatrix} \underline{x}$$

II.3.2 Méthode de décomposition en matrice de rang 1 :

Toujours partant de la relation : $z(s) = \frac{M(s)}{L(s)} = \frac{M(s)}{s^n + a_{n-1}s^{n-1} + \dots + a_1s + a_0}$

On écrit : $M = [(M)^1 \ (M)^2 \ (M)^3 \ \dots \ (M)^m]$ où $(M)^i$ est la $i^{\text{ième}}$ colonne de M (de taille $(r \times m)$).

On

a :

$$z(s) = \frac{(M)^1 [1 \ 0 \ \dots \ 0]}{L(s)} + \frac{(M)^2 [0 \ 1 \ \dots \ 0]}{L(s)} + \dots + \frac{(M)^m [0 \ 0 \ \dots \ 1]}{L(s)} = \sum z_i(s)$$

A chaque $z_i(s)$ on associe une représentation d'état (A_i, B_i, C_i) :

$$A_i = \begin{bmatrix} 0 & 1 & \dots & 0 \\ 0 & 0 & \ddots & \vdots \\ \vdots & \vdots & \ddots & 1 \\ -a_0 & -a_1 & \dots & -a_{n-1} \end{bmatrix}_n \quad C_i = \begin{bmatrix} M^i & \frac{\dot{M}^i}{1!} & \frac{\ddot{M}^i}{2!} & \dots & \frac{(M^{(n-1)})^i}{(n-1)!} \end{bmatrix}_r \quad B_i = \begin{bmatrix} 0 & 0 & \dots & 0 \\ 0 & 0 & \ddots & \vdots \\ \vdots & \vdots & \ddots & 0 \\ 0 & \underset{\substack{\uparrow \\ i^{\text{ième}} \text{ colonne}}}{1} & \dots & 0 \end{bmatrix}$$

Le système global est construit à partir des sous-systèmes de la façon suivante:

$$A = \left[\begin{array}{cccc|cccc} A_1 & 0 & \dots & 0 & & & & \\ 0 & A_2 & \dots & 0 & & & & \\ \vdots & \vdots & \ddots & \vdots & & & & \\ 0 & 0 & \dots & A_n & & & & \end{array} \right]_n \quad C_i = \underbrace{[C_1 \ C_2 \ \dots \ C_n]}_n \Bigg|_r \quad B_i = \underbrace{\begin{bmatrix} B_1 \\ B_2 \\ \vdots \\ B_n \end{bmatrix}}_m \Bigg|_n$$

Exemple II.8 : soit la matrice de transfert suivante :

$$z(s) = \frac{\begin{bmatrix} s^2 + 2 & s + 1 \\ 2s + 5 & s + 3 \end{bmatrix}}{s^3 + 3s^2 + 2s}$$

- Trouver la représentation d'état de cette matrice de transfert, on utilise la méthode de décomposition en matrice de rang 1

Solution II.8 : $n=3, m=2, r=2$

$$z(s) = \frac{\begin{bmatrix} s^2 + 2 \\ 2s + 5 \end{bmatrix} \begin{bmatrix} 1 & 0 \end{bmatrix} + \begin{bmatrix} s + 1 \\ s + 3 \end{bmatrix} \begin{bmatrix} 0 & 1 \end{bmatrix}}{s^3 + 3s^2 + 2s}$$

- Ordre du système = $n \cdot m = 6$

$$\text{➤ Pour } M^1: A_1 = \begin{bmatrix} 0 & 1 & 0 \\ 0 & 0 & 1 \\ -a_0 & -a_1 & -a_2 \end{bmatrix} = \begin{bmatrix} 0 & 1 & 0 \\ 0 & 0 & 1 \\ 0 & -2 & -3 \end{bmatrix} \wedge B_1 = \begin{bmatrix} 0 & 0 \\ 0 & 0 \\ 1 & 0 \end{bmatrix}$$

$$C_1 = \begin{bmatrix} M^1 & \frac{\dot{M}^1}{1!} & \frac{\ddot{M}^1}{2!} \end{bmatrix} = \begin{bmatrix} 2 & 0 & 1 \\ 5 & 2 & 0 \end{bmatrix}$$

$$\text{➤ Pour } M^2: A_2 = \begin{bmatrix} 0 & 1 & 0 \\ 0 & 0 & 1 \\ 0 & -2 & -3 \end{bmatrix} \wedge B_2 = \begin{bmatrix} 0 & 0 \\ 0 & 0 \\ 0 & 1 \end{bmatrix} \wedge C_2 = \begin{bmatrix} 1 & 1 & 0 \\ 3 & 1 & 0 \end{bmatrix}$$

- Système global :

$$\dot{\underline{x}} = \begin{bmatrix} A_1 & 0 \\ 0 & A_2 \end{bmatrix} \underline{x} + \begin{bmatrix} B_1 \\ B_2 \end{bmatrix} \underline{u} = \begin{bmatrix} 0 & 1 & 0 & 0 & 0 & 0 \\ 0 & 0 & 1 & 0 & 0 & 0 \\ 0 & -2 & -3 & 0 & 0 & 0 \\ 0 & 0 & 0 & 0 & 1 & 0 \\ 0 & 0 & 0 & 0 & 0 & 1 \\ 0 & 0 & 0 & 0 & -2 & -3 \end{bmatrix} \underline{x} + \begin{bmatrix} 0 & 0 \\ 0 & 0 \\ 1 & 0 \\ 0 & 0 \\ 0 & 0 \\ 0 & 1 \end{bmatrix} \underline{u}$$

$$\underline{y} = [C_1 \quad C_2] \underline{x} = \begin{bmatrix} 2 & 0 & 1 & 1 & 1 & 0 \\ 5 & 2 & 0 & 3 & 1 & 0 \end{bmatrix} \underline{x}$$

II.3.3 Méthode de graphe minimale :

- Cas pôles multiple :

Exemple II.9 : soit la matrice de transfert suivante :

$$z(s) = \frac{\begin{bmatrix} s+3 & 3s+8 \\ 1 & s+1 \end{bmatrix}}{(s+2)^2}$$

$$\Rightarrow z(s) = \frac{M_2}{(s+2)^2} + \frac{M_1}{(s+2)}$$

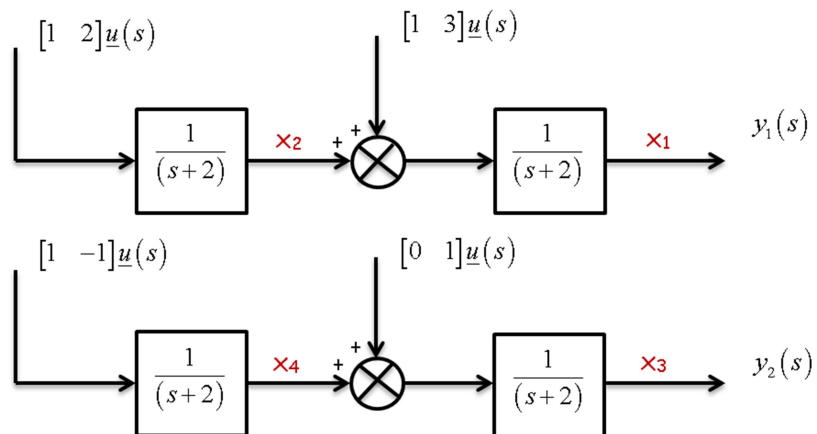
Théorème de Résidus : cas pôle multiple $A_k = \lim_{s \rightarrow -\lambda} \frac{1}{(k-1)!} \left[(s+\lambda)^k z(s) \right]^{(k-1)}$

$$M_1 = \lim_{s \rightarrow -2} \left[(s+2) z(s) \right] = \begin{bmatrix} 1 & 2 \\ 1 & -1 \end{bmatrix} \Rightarrow z(s) = \frac{\begin{bmatrix} 1 & 3 \\ 0 & 1 \end{bmatrix}}{(s+2)^2} + \frac{\begin{bmatrix} 1 & 2 \\ 1 & -1 \end{bmatrix}}{(s+2)}$$

$$M_2 = \lim_{s \rightarrow -2} \left[(s+2) z(s) \right]' = \begin{bmatrix} 1 & 3 \\ 0 & 1 \end{bmatrix}$$

On décompose le système en deux sous-systèmes :

$$\Rightarrow \begin{cases} y_1(s) = \frac{\begin{bmatrix} 1 & 3 \end{bmatrix}}{(s+2)^2} \underline{u} + \frac{\begin{bmatrix} 1 & 2 \end{bmatrix}}{(s+2)} \underline{u} \\ y_2(s) = \frac{\begin{bmatrix} 0 & 1 \end{bmatrix}}{(s+2)^2} \underline{u} + \frac{\begin{bmatrix} 1 & -1 \end{bmatrix}}{(s+2)} \underline{u} \end{cases}$$



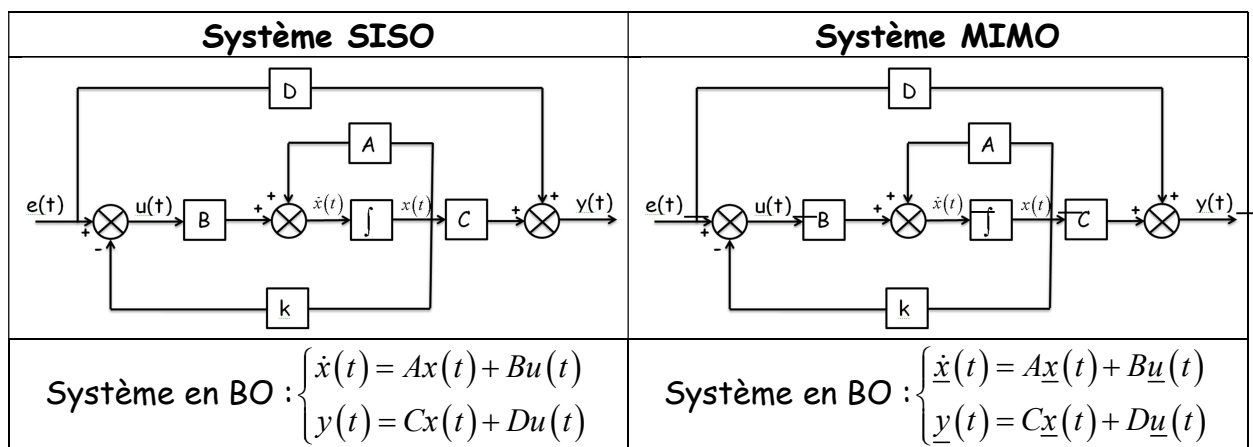
$$\Rightarrow \begin{cases} x_2(s) = \frac{1}{(s+2)}([1 \ 2]\underline{u}(s)) \\ x_1(s) = \frac{1}{(s+2)}(x_2(s) + [1 \ 3]\underline{u}(s)) \\ x_4(s) = \frac{1}{(s+2)}([1 \ -1]\underline{u}(s)) \\ x_3(s) = \frac{1}{(s+2)}(x_3(s) + [0 \ 1]\underline{u}(s)) \end{cases} \Rightarrow \begin{cases} sx_2(s) = -2x_2(s) + [1 \ 2]\underline{u}(s) \\ sx_1(s) = -2x_1(s) + x_2(s) + [1 \ 3]\underline{u}(s) \\ sx_4(s) = -2x_4(s) + [1 \ -1]\underline{u}(s) \\ sx_3(s) = -2x_3(s) + x_4(s) + [0 \ 1]\underline{u}(s) \end{cases}$$

$$\xrightarrow{\text{Laplace inverse}} \begin{cases} \dot{x}_2(t) = -2x_2(t) + [1 \ 2]\underline{u}(t) \\ \dot{x}_1(t) = -2x_1(t) + x_2(t) + [1 \ 3]\underline{u}(t) \\ \dot{x}_4(t) = -2x_4(t) + [1 \ -1]\underline{u}(t) \\ \dot{x}_3(t) = -2x_3(t) + x_4(t) + [0 \ 1]\underline{u}(t) \end{cases} \wedge \begin{cases} y_1(t) = x_1(t) \\ y_2(t) = x_3(t) \end{cases}$$

Enfin on trouve la représentation d'état suivante :

$$\begin{cases} \dot{\underline{x}}(t) = \begin{bmatrix} -2 & 1 & 0 & 0 \\ 0 & -2 & 0 & 0 \\ 0 & 0 & -2 & 1 \\ 0 & 0 & 0 & -2 \end{bmatrix} \underline{x}(t) + \begin{bmatrix} 1 & 3 \\ 1 & 2 \\ 0 & 1 \\ 1 & -1 \end{bmatrix} \underline{u}(t) \\ \underline{y}(t) = \begin{bmatrix} 1 & 0 & 0 & 0 \\ 0 & 0 & 1 & 0 \end{bmatrix} \underline{x}(t) \end{cases}$$

II.4 Commande des systèmes multivariables :



Loi de commande : $u(t) = -kx(t) + e(t)$ Avec : $k = [k_1 \quad k_2 \quad \dots \quad k_n]$	Loi de commande : $\underline{u}(t) = -k\underline{x}(t) + \underline{e}(t)$ Avec : $k = \begin{bmatrix} k_{11} & k_{12} & \dots & k_{1n} \\ k_{21} & k_{22} & \dots & k_{2n} \\ \vdots & \vdots & \ddots & \vdots \\ k_{m1} & k_{m2} & \dots & k_{mn} \end{bmatrix}$
Système en BF : $\begin{cases} \dot{x}(t) = (A - Bk)x(t) + Be(t) \\ y(t) = Cx(t) + Du(t) \end{cases}$	Système en BF : $\begin{cases} \dot{\underline{x}}(t) = (A - Bk)\underline{x}(t) + B\underline{e}(t) \\ \underline{y}(t) = C\underline{x}(t) + D\underline{u}(t) \end{cases}$
Polynôme caractéristique : $\Gamma_c = \det[(sI - A + Bk)]$	Polynôme caractéristique : $\Gamma_c = \det[(sI - A + Bk)]$
Polynôme désiré : $\Gamma_d = (s - \lambda_1)(s - \lambda_2) \dots (s - \lambda_n)$	Polynôme désiré : $\Gamma_d = (s - \lambda_1)(s - \lambda_2) \dots (s - \lambda_n)$
Détermination de k : $\Gamma_c = \Gamma_d$	Détermination de k : $\Gamma_c = \Gamma_d$

Il y a plus d'inconnus k_{ij} (dans le cas du système MIMO) que d'équations, donc il y a une infinité de solutions.

Résolution du problème :

- A fixer les valeurs arbitraires jusqu'à ce qu'il reste n inconnus, par exemple on pose une colonne de $k_{ij}=0$, ou posée une ligne de $k_{ij}=0$.
- Introduire les contraintes (les conditions sur le bon fonctionnement du système, fonction de coût).

II.4.1 Synthèse du correcteur :

$$\text{Système en boucle fermé : } \begin{cases} \dot{\underline{x}}(t) = (A - Bk)\underline{x}(t) + B\underline{e}(t) \\ \underline{y}(t) = C\underline{x}(t) + D\underline{u}(t) \end{cases}$$

En boucle fermé les valeurs propres et les vecteurs propres sont donné par :

$$(A - Bk)V_i = \lambda_i V_i \Leftrightarrow \tilde{A}V_i = \lambda_i V_i$$

Cette relation peut se mettre sous la forme : $(A - Bk - \lambda_i I)V_i = 0$

$$(A - \lambda_i I)V_i - Bk_i V_i = 0 \text{ on pose } \underline{q}_i = -k_i V_i$$

$$\Rightarrow (A - \lambda_i I) \underline{V}_i + B \underline{q}_i = 0 \Rightarrow \boxed{\begin{bmatrix} (A - \lambda_i I) & B \end{bmatrix} \begin{bmatrix} \underline{V}_i \\ \underline{q}_i \end{bmatrix} = 0} \quad \begin{cases} V_i = n^* i \\ q_i = m^* i \end{cases} \quad i = 1, 2, \dots, n$$

De la relation $\underline{q}_i = -k \underline{V}_i$ on a : $[\underline{q}_1 \quad \underline{q}_2 \quad \dots \quad \underline{q}_n] = -k [\underline{V}_1 \quad \underline{V}_2 \quad \dots \quad \underline{V}_n]$ avec n : l'ordre du système.

k : est une matrice dans le cas MIMO et un vecteur dans le cas SISO.

Modélisation sous contrainte : il existe plusieurs contraintes possibles :

- x_k ne dépend pas de mode $\lambda_i \Rightarrow f_k^T \underline{V}_i = 0$
- y_k ne dépend pas de mode $\lambda_i \Rightarrow f_k^T C \underline{V}_i = 0$
- u_k ne dépend pas de mode $\lambda_i \Rightarrow f_k^T - k \underline{V}_i = 0$

Avec x_k, y_k et u_k sont des éléments des vecteur $\underline{x}, \underline{y}$ et \underline{u} respectivement

$$\text{et } f_k^T = \begin{bmatrix} 0 & \dots & \underset{\substack{k^{\text{ième}} \\ \text{position}}}{1} & \dots & 0 \end{bmatrix}, \quad \text{Donc } \begin{cases} f_k^T C \Rightarrow k^{\text{ième}} \text{ ligne de } C \\ f_k^T k \Rightarrow k^{\text{ième}} \text{ ligne de } k \\ f_k^T \underline{V}_i \Rightarrow k^{\text{ième}} \text{ ligne de } \underline{V}_i \end{cases}$$

Le système précédent devient :

$$\boxed{\begin{array}{l} \begin{bmatrix} A - \lambda_i I & B \\ \text{Contrainte} & 0 \end{bmatrix} \begin{bmatrix} \underline{V}_i \\ \underline{q}_i \end{bmatrix} = 0 \quad \wedge \quad k = -[\underline{q}_1 \quad \underline{q}_2 \quad \dots \quad \underline{q}_n] [\underline{V}_1 \quad \underline{V}_2 \quad \dots \quad \underline{V}_n]^{-1} \\ \underline{y} = C \underline{x} \quad \underline{V}_i = n^* i \quad \wedge \quad \underline{q}_i = m^* i \quad \wedge \quad i = 1 \dots n \end{array}}$$

Exemple II.10 : soit la représentation d'état suivante :

$$\dot{\underline{x}}(t) = \begin{bmatrix} 1 & 0 & 0 \\ 1 & 0 & 1 \\ 0 & 1 & 1 \end{bmatrix} \underline{x}(t) + \begin{bmatrix} 0 & 1 \\ 1 & 0 \\ 0 & 1 \end{bmatrix} \underline{u}(t) \quad \wedge \quad \underline{y}(t) = \begin{bmatrix} 0 & 1 & -1 \\ 1 & 0 & 0 \end{bmatrix} \underline{x}(t)$$

On veut placer les valeurs propres à $\lambda_1 = -1, \lambda_2 = -2, \lambda_3 = -3$ sous contrainte suivantes : y_2 et indépendant de λ_1 et λ_2 , et y_1 est indépendant de λ_3 . Calculer le gain de retour d'état.

Solution II.10 :

$$k = \text{nombre de sortie correspondante} : \begin{bmatrix} A - \lambda_k I & B \\ f_k^T C & 0 \end{bmatrix} \begin{bmatrix} \underline{V}_k \\ \underline{q}_k \end{bmatrix} = 0$$

$k = 2$ pour λ_1 et λ_2 , $k = 1$ pour λ_3

➤ $i=1$: $\lambda_1, \underline{V}_1, \underline{q}_1$:

$$\lambda_1 = -1 \Rightarrow \begin{bmatrix} A+I & B \\ f_2^T C & 0 \end{bmatrix} \begin{bmatrix} \underline{V}_1 \\ \underline{q}_1 \end{bmatrix} = 0 \Rightarrow \begin{cases} (A+I)\underline{V}_1 + B\underline{q}_1 = 0 \\ f_2^T C \underline{V}_1 = 0 \end{cases}$$

$$\Rightarrow \begin{cases} \begin{bmatrix} 2 & 0 & 0 \\ 1 & 1 & 1 \\ 0 & 1 & 2 \end{bmatrix} \begin{bmatrix} V_{11} \\ V_{12} \\ V_{13} \end{bmatrix} + \begin{bmatrix} 0 & 1 \\ 1 & 0 \\ 0 & 1 \end{bmatrix} \begin{bmatrix} q_{11} \\ q_{12} \end{bmatrix} = 0 \\ \begin{bmatrix} 1 & 0 & 0 \end{bmatrix} \begin{bmatrix} V_{11} \\ V_{12} \\ V_{13} \end{bmatrix} = 0 \end{cases} \Rightarrow \begin{cases} 2V_{11} + q_{12} = 0 \dots\dots(1) \\ V_{11} + V_{12} + V_{13} + q_{11} = 0 \dots\dots(2) \\ V_{12} + 2V_{13} + q_{12} = 0 \dots\dots(3) \\ V_{11} = 0 \dots\dots(4) \end{cases}$$

Si on fixe : $V_{13} = 1 \dots\dots(5)$,

À partir de l'équation (4), on trouve : $V_{11} = 0 \dots\dots(6)$

Si on remplace l'équation (6) dans l'équation (1), on trouve : $q_{12} = 0 \dots\dots(7)$

Si on remplace l'équation (5) et (7) dans l'équation (3), on trouve :

$$V_{12} = -2 \dots\dots(8)$$

Si on remplace l'équation (5), (6) et (8) dans l'équation (2), on trouve :

$$q_{11} = 1 \dots\dots(9)$$

$$\text{Finalement on trouve : } \underline{V}_1 = \begin{bmatrix} 0 \\ -2 \\ 1 \end{bmatrix} \wedge \underline{q}_1 = \begin{bmatrix} 1 \\ 0 \end{bmatrix}$$

➤ $i=2$: $\lambda_2, \underline{V}_2, \underline{q}_2$:

$$\lambda_2 = -2 \Rightarrow \begin{bmatrix} A+2I & B \\ f_2^T C & 0 \end{bmatrix} \begin{bmatrix} \underline{V}_2 \\ \underline{q}_2 \end{bmatrix} = 0 \Rightarrow \begin{cases} (A+2I)\underline{V}_2 + B\underline{q}_2 = 0 \\ f_2^T C \underline{V}_2 = 0 \end{cases}$$

$$\Rightarrow \left\{ \begin{array}{l} \begin{bmatrix} 3 & 0 & 0 \\ 1 & 2 & 1 \\ 0 & 1 & 3 \end{bmatrix} \begin{bmatrix} V_{21} \\ V_{22} \\ V_{23} \end{bmatrix} + \begin{bmatrix} 0 & 1 \\ 1 & 0 \\ 0 & 1 \end{bmatrix} \begin{bmatrix} q_{21} \\ q_{22} \end{bmatrix} = 0 \\ \\ \begin{bmatrix} 1 & 0 & 0 \end{bmatrix} \begin{bmatrix} V_{21} \\ V_{22} \\ V_{23} \end{bmatrix} = 0 \end{array} \right. \Rightarrow \left\{ \begin{array}{l} 3V_{21} + q_{22} = 0 \dots\dots(1) \\ V_{21} + 2V_{22} + V_{23} + q_{21} = 0 \dots\dots(2) \\ V_{22} + 3V_{23} + q_{22} = 0 \dots\dots(3) \\ V_{21} = 0 \dots\dots(4) \end{array} \right.$$

Si on fixe : $V_{23} = 1 \dots\dots(5)$,

À partir de l'équation (4), on trouve : $V_{21} = 0 \dots\dots(6)$

Si on remplace l'équation (6) dans l'équation (1), on trouve : $q_{22} = 0 \dots\dots(7)$

Si on remplace l'équation (5) et (7) dans l'équation (3), on trouve :

$$V_{22} = -3 \dots\dots(8)$$

Si on remplace l'équation (5), (6) et (8) dans l'équation (2), on trouve :

$$q_{21} = 5 \dots\dots(9)$$

Enfinement on trouve :
$$\underline{V}_2 = \begin{bmatrix} 0 \\ -3 \\ 1 \end{bmatrix} \wedge \underline{q}_2 = \begin{bmatrix} 5 \\ 0 \end{bmatrix}$$

➤ $i=3$: $\lambda_3, \underline{V}_3, \underline{q}_3$:

$$\lambda_3 = -3 \Rightarrow \begin{bmatrix} A+3I & B \\ f_1^T C & 0 \end{bmatrix} \begin{bmatrix} \underline{V}_3 \\ \underline{q}_3 \end{bmatrix} = 0 \Rightarrow \left\{ \begin{array}{l} (A+3I)\underline{V}_3 + B\underline{q}_3 = 0 \\ f_1^T C \underline{V}_3 = 0 \end{array} \right.$$

$$\Rightarrow \left\{ \begin{array}{l} \begin{bmatrix} 4 & 0 & 0 \\ 1 & 3 & 1 \\ 0 & 1 & 4 \end{bmatrix} \begin{bmatrix} V_{31} \\ V_{32} \\ V_{33} \end{bmatrix} + \begin{bmatrix} 0 & 1 \\ 1 & 0 \\ 0 & 1 \end{bmatrix} \begin{bmatrix} q_{31} \\ q_{32} \end{bmatrix} = 0 \\ \\ \begin{bmatrix} 0 & 1 & -1 \end{bmatrix} \begin{bmatrix} V_{31} \\ V_{32} \\ V_{33} \end{bmatrix} = 0 \end{array} \right. \Rightarrow \left\{ \begin{array}{l} 4V_{31} + q_{32} = 0 \dots\dots(1) \\ V_{31} + 3V_{32} + V_{33} + q_{31} = 0 \dots\dots(2) \\ V_{32} + 4V_{33} + q_{32} = 0 \dots\dots(3) \\ V_{32} - V_{33} = 0 \dots\dots(4) \end{array} \right.$$

Si on fixe : $V_{33} = 1 \dots\dots(5)$,

Si on remplace l'équation (5) dans l'équation (4), on trouve : $V_{32} = -1 \dots\dots(6)$

Si on remplace l'équation (5) et (6) dans l'équation (3), on trouve :

$$q_{32} = -3 \dots (7)$$

Si on remplace l'équation (7) dans l'équation (1), on trouve : $V_{31} = \frac{3}{4} \dots (8)$

Si on remplace l'équation (5), (6) et (8) dans l'équation (2), on trouve :

$$q_{31} = -\frac{5}{4} \dots (9)$$

Enfinement on trouve :

$$\underline{V}_3 = \begin{bmatrix} \frac{3}{4} \\ -1 \\ 1 \end{bmatrix} \wedge \underline{q}_3 = \begin{bmatrix} -\frac{5}{3} \\ 3 \\ 0 \end{bmatrix}$$

Le gain de retour d'état : $k = -[\underline{q}_1 \quad \underline{q}_2 \quad \underline{q}_3][\underline{V}_1 \quad \underline{V}_2 \quad \underline{V}_3]^{-1}$

$$\Rightarrow k = -\begin{bmatrix} 1 & 5 & -\frac{5}{4} \\ 0 & 0 & 0 \end{bmatrix} \begin{bmatrix} 0 & 0 & \frac{3}{4} \\ -2 & -3 & -1 \\ 1 & 1 & 1 \end{bmatrix}^{-1} = -\begin{bmatrix} 1 & 5 & -\frac{5}{4} \\ 0 & 0 & 0 \end{bmatrix} \begin{bmatrix} -\frac{8}{3} & 1 & 3 \\ \frac{4}{3} & -1 & -2 \\ \frac{4}{3} & 0 & 0 \end{bmatrix} = \begin{bmatrix} 7 & -4 & -7 \\ 0 & 0 & 0 \end{bmatrix}$$

Le système en boucle fermé devient :

$$\begin{cases} \dot{\underline{x}}(t) = (A - Bk)\underline{x}(t) + B\underline{e}(t) \\ \underline{y}(t) = C\underline{x}(t) \end{cases} \Rightarrow \begin{cases} \dot{\underline{x}}(t) = \begin{bmatrix} 1 & 0 & 0 \\ -\frac{4}{3} & 4 & 8 \\ 0 & 1 & 1 \end{bmatrix} \underline{x}(t) + \begin{bmatrix} 0 & 1 \\ 1 & 0 \\ 0 & 1 \end{bmatrix} \underline{e}(t) \\ \underline{y}(t) = \begin{bmatrix} 0 & 1 & -1 \\ 1 & 0 & 0 \end{bmatrix} \underline{x}(t) \end{cases}$$

II.5 Synthèse d'observateur :

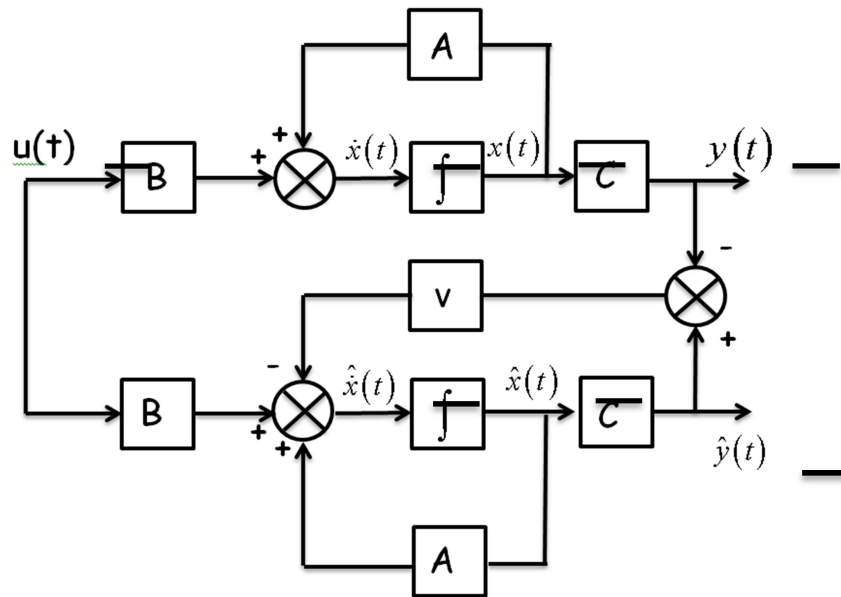
Erreur d'estimation : $\underline{\delta}(t) = \hat{\underline{x}}(t) - \underline{x}(t)$

On a :

$$\dot{\hat{x}}(t) = A\hat{x}(t) - v(C\hat{x}(t) - Cx(t)) + Bu(t)$$

$$\Rightarrow \dot{\hat{x}}(t) = (A - vC)\hat{x}(t) + vCx(t) + Bu(t) \dots \dots (11)$$

$$\text{On a : } \dot{x}(t) = Ax(t) + Bu(t) \Rightarrow Bu(t) = \dot{x}(t) - Ax(t) \dots \dots (12)$$



On remplace l'équation (12) dans l'équation (11) :

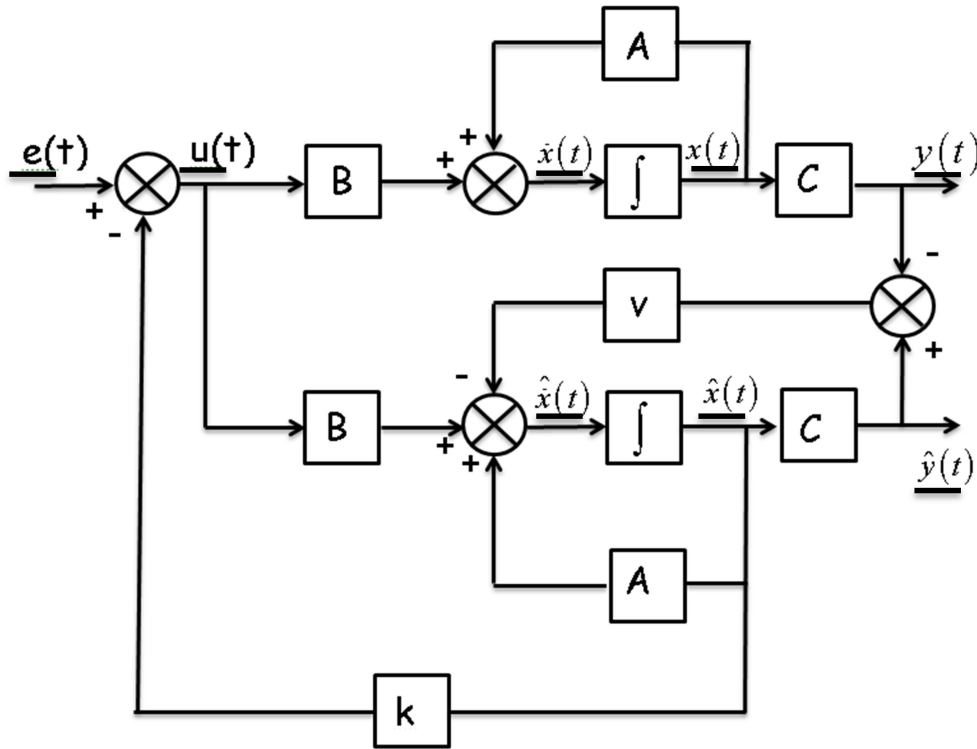
$$\dot{\hat{x}}(t) = (A - vC)\hat{x}(t) + vCx(t) + \dot{x}(t) - Ax(t)$$

$$\Rightarrow \dot{\hat{x}}(t) = (A - vC)\hat{x}(t) - (A - vC)x(t) + \dot{x}(t)$$

$$\Rightarrow \dot{\hat{x}}(t) - \dot{x}(t) = (A - vC)(\hat{x}(t) - x(t))$$

$$\Rightarrow \boxed{\dot{\delta}(t) = (A - vC)\delta(t)}$$

II.6 bilan sur la commande par retour d'état avec synthèse d'observateur :



$$\begin{cases} \dot{\underline{x}}(t) = A\underline{x}(t) + B\underline{u}(t) \dots\dots (13) \end{cases}$$

$$\begin{cases} \dot{\hat{\underline{x}}}(t) = A\hat{\underline{x}}(t) - vC\hat{\underline{x}}(t) + vC\underline{x}(t) + B\underline{u}(t) \dots\dots (14) \end{cases}$$

$$\begin{cases} \underline{u}(t) = \underline{e}(t) - k\hat{\underline{x}}(t) \dots\dots (15) \end{cases}$$

$$\begin{cases} \underline{\delta}(t) = \hat{\underline{x}}(t) - \underline{x}(t) \dots\dots (16) \end{cases}$$

$$\begin{cases} \underline{y}(t) = C\underline{x}(t) \dots\dots (17) \end{cases}$$

On remplace l'équation (15) dans l'équation (13) :

$$\dot{\underline{x}}(t) = A\underline{x}(t) + B(-k\hat{\underline{x}}(t) + \underline{e}(t)) \dots\dots (18)$$

On remplace l'équation (16) dans l'équation (18) :

$$\dot{\underline{x}}(t) = A\underline{x}(t) + B(-k(\underline{\delta}(t) + \underline{x}(t)) + \underline{e}(t)) = (A - Bk)\underline{x}(t) - Bk\underline{\delta}(t) + B\underline{e}(t) \dots\dots (19)$$

On remplace l'équation (13) dans l'équation (14) :

$$\dot{\hat{\underline{x}}}(t) = (A - vC)\hat{\underline{x}}(t) + vC\underline{x}(t) + \dot{\underline{x}}(t) - A\underline{x}(t)$$

$$\Rightarrow \dot{\hat{\underline{x}}}(t) = (A - vC)\hat{\underline{x}}(t) - (A - vC)\underline{x}(t) + \dot{\underline{x}}(t)$$

$$\Rightarrow \dot{\hat{\underline{x}}}(t) - \dot{\underline{x}}(t) = (A - vC)(\hat{\underline{x}}(t) - \underline{x}(t))$$

$$\Rightarrow \boxed{\dot{\underline{\delta}}(t) = (A - vC)\underline{\delta}(t)} \dots\dots (20)$$

On remplace l'équation (16) dans l'équation (15) :

$$\underline{u}(t) = \underline{e}(t) - k(\underline{\delta}(t) + \underline{x}(t)) \dots \dots (21)$$

D'après les équations (17), (18), (19), (20) et (21) :

$$\begin{array}{l} \begin{bmatrix} \dot{\underline{x}}(t) \\ \dot{\underline{\delta}}(t) \end{bmatrix} = \begin{bmatrix} A - Bk & -Bk \\ 0 & A - vC \end{bmatrix} \begin{bmatrix} \underline{x}(t) \\ \underline{\delta}(t) \end{bmatrix} + \begin{bmatrix} B \\ 0 \end{bmatrix} \underline{e}(t) \\ \begin{bmatrix} \underline{y}(t) \\ \underline{u}(t) \end{bmatrix} = \begin{bmatrix} C & 0 \\ -k & -k \end{bmatrix} \begin{bmatrix} \underline{x}(t) \\ \underline{\delta}(t) \end{bmatrix} + \begin{bmatrix} 0 \\ 1 \end{bmatrix} \underline{e}(t) \end{array}$$

Chapitre III : Commande Optimale

Les problèmes de commande optimale se rencontrant dans la vie de tous les jours : comment arriver à destination le plus rapidement possible, comment minimiser sa consommation... Pour un système dynamique donné et dont les équations ont connues, le problème de commande optimale consiste alors à trouver la commande minimisant un critère donné. C'est sous cette forme que la commande optimale a été étudiée dès le XIX^{ème} siècle avec le calcul des variations. Une des grandes applications de la commande optimale a été l'application au lanceur Apollo dans les années 1960. Notons néanmoins que les difficultés soulevées par ce genre de problème sont loin d'être complètement résolues comme en témoignent les sessions dédiées à la commande optimale dans les conférences d'automatique. La commande optimale reste donc un sujet de recherche d'actualité.

III.1 Principaux critères et domaines d'application :

L'intérêt de la commande optimale découle de la nature même de sa définition : optimiser un critère de notre choix, tout en satisfaisant des conditions de fonctionnement données et des contraintes imposées.

Les principaux critères utilisés sont le temps minimum, les critères quadratiques et critères de type consommation.

- Les utilisations principales du **critère temps minimum** sont les problèmes de sécurité et la minimisation des coûts liés à la durée ; les applications principales se rencontrent dans les domaines de la production continue, de l'espace, de la défense et de la médecine.
- La mise en œuvre de **critères quadratiques** intervient dans les problèmes de minimisation de l'énergie mise en œuvre, de stabilisation et de suivi de trajectoire ; elle concerne essentiellement les problèmes de régulation et d'asservissement en général, ainsi que les processus mettant en œuvre de

la qualité, de la sécurité et des coûts de mise en œuvre.

- L'utilisation de critères de type consommation concerne surtout les processus de production continue, dont on veut diminuer les coûts de fonctionnement, et les processus autonomes à ressources limitées dont on désire accroître la durée de fonctionnement.

Quel que soit le critère retenu, la méthode envisagée permet une détermination rigoureuse et systématique de la commande dans une approche boucle fermée ; elle est, de plus, compatible auxquelles peut être associée, comme la commande adaptative, la commande prédictive, la commande en mode glissant...

III.2 Choix du critère d'optimalité :

Le critère d'optimalité peut prendre en compte les valeurs initiale et finale de l'état du processus, comme minimiser l'écart final par rapport à une consigne donnée, ou tenir compte de l'ensemble des valeurs de l'état ou de la commande à chaque instant. Ce dernier cas apparaît, par exemple, dans un problème de minimisation de l'écart par rapport à une trajectoire donnée ou de minimisation de l'énergie totale consommée.

La forme la plus générale du critère à optimiser correspond à l'expression :

$$J = g(x_0, t_0, x_f, t_f) + \int_{t_0}^{t_f} r(x, u, t) dt \dots \dots (3.1)$$

Le premier élément du membre de droite, appelé partie terminale, privilégie dans le critère la prise en compte des états initial et final.

Nous supposerons, dans la suite, l'optimisation décrite sous forme d'une minimisation (maximiser une quantité revient à minimiser l'opposé).

Le choix du critère est très important et une commande qui minimise un critère donné n'est pas nécessairement intéressante si le critère est mal choisi ou ne tient pas compte des contraintes physiques au système.

Par exemple, pour un système linéaire sans contrainte, le choix d'un critère correspondant à une réaction en temps minimum conduira par le calcul à une réponse instantanée imposant un transfert d'énergie fini en un temps nul, c'est-à-dire une puissance infinie, a priori irréalisable. Dans ce cas, le problème doit être modifié soit en changeant le critère, soit en ajoutant des contraintes ou

des limitations sur l'état ou la commande.

D'un point de vue pratique, l'existence de la partie terminale conduit à des conditions, dites « conditions de transversalité », de prise en compte en général complexe. C'est pourquoi il est préférable, lorsque cela ne nuit pas à la qualité du résultat recherché, de choisir $g=0$.

III.3 Détermination de la commande optimale, principe du maximum :

III.3.1 Equations canonique de Hamilton:

Afin de simplifier la présentation des résultats, nous allons utiliser une quantité, appelée hamiltonien du système, définie par la relation :

$$\boxed{H(x, u, \lambda, t) \triangleq -r(x, u, t) + \lambda^T f(x, u, t)} \dots\dots\dots (3.2)$$

La notation (\triangleq) signifiant « égal à, par définition ».

Mettant en œuvre à la fois le scalaire r utilisé dans le critère à minimiser (3.1) et le vecteur f caractérisant l'état du système (3.3).

$$\begin{cases} \dot{x} \triangleq \frac{dx}{dt} = f(x, u, t) = Ax + Bu \\ y = h(x, u, t) = Cx + Du \end{cases} \dots\dots\dots (3.3)$$

Le vecteur $\lambda(t)$ appelé vecteur adjoint constitue une variable intermédiaire dont l'introduction permet de simplifier les calculs.

Les équations canoniques de Hamilton s'écrivent :

$$\begin{cases} \dot{x} = \frac{\partial H}{\partial \lambda} \\ \dot{\lambda} = -\frac{\partial H}{\partial x} \end{cases}$$

Cette dernière relation permettant de définir le vecteur adjoint λ . On peut alors écrire le principe de maximum sous la forme simplifiée :

La commande optimale u^* est celle qui maximise le hamiltonien, les contraintes et les conditions terminales étant satisfaites.

Exemple III.1 : soit le processus correspondant à un moteur à courant continu

commandé par l'induit, la charge étant une inertie pure.

En notant y la vitesse angulaire et u le couple d'accélération, il vient, avec des unités convenablement choisies, la mise en équation :

$$\dot{y} = u$$

Soit en posant : $x = y$, l'équation d'état devient : $\dot{x} = u$.

L'objectif de la commande est de faire varier la vitesse de la valeur y_0 à l'instant t_0 à la valeur y_f à l'instant t_f donné, en minimisant l'énergie de commande caractérisée par l'expression :

$$J = \int_{t_0}^{t_f} u^2 dt$$

Solution III.1 :

- Il vient l'hamiltonien : $H = -r + \lambda^T f = -u^2 + \lambda^T u$
- Les équations canoniques de Hamilton s'écrivent :

$$\begin{cases} \dot{x} = \frac{\partial H}{\partial \lambda} = u \\ \dot{\lambda} = -\frac{\partial H}{\partial x} = 0 \end{cases}$$

- La maximisation du hamiltonien donne : $\frac{\partial H}{\partial u} = 0 \quad \wedge \quad \frac{\partial^2 H}{\partial u^2} < 0$

$$\text{Soit : } \frac{\partial H}{\partial u} = -2u + \lambda = 0 \quad \wedge \quad \frac{\partial^2 H}{\partial u^2} = -2 < 0 \quad \wedge \quad \lambda = Cte$$

Il en résulte $u = \frac{\lambda}{2} = u_0 = Cte$

L'intégration de l'équation caractéristique de l'évolution du système conduit à l'expression :

$$y(t) - y(t_0) = u_0(t - t_0)$$

La vérification de la condition finale impose alors : $u_0 = \frac{y(t) - y(t_0)}{(t - t_0)}$

Il existe trois familles de problèmes fondamentaux en commande optimale :

- La commande en temps minimum, rencontrée par exemple dans les

problèmes de sécurité ou fabrication, le critère utilisé s'écrit alors :

$$J = \int_{t_0}^{t_f} dt$$

- La commande à consommation minimale ou le critère correspond à l'intégrale d'un débit :

$$J = \int_{t_0}^{t_f} |u| dt$$

- La commande à énergie minimale qui correspond à l'intégrale d'une puissance :

$$J = \int_{t_0}^{t_f} u^2 dt$$

Ce dernier cas a été développé dans l'hypothèse linéaire pour la commande plus générale à critère quadratique.

III.4 Commande linéaire quadratique :

On parle de commande linéaire quadratique (LQ) ou (LQR/ Linear Quadratic Regulator). Le système est linéaire et la commande est quadratique. La commande optimale est un retour d'état.

Considérons un système linéaire non stationnaire dont le comportement est décrit par l'équation d'état :

$$\dot{x}(t) = Ax(t) + Bu(t)$$

Avec $x(t_0) = x_0$

Le problème de commande optimale de ce système consiste à déterminer une loi de commande qui minimise le critère quadratique suivant :

$$J = \frac{1}{2} x^T(t_f) S x(t_f) + \frac{1}{2} \int_{t_0}^{t_f} (x^T(t) Q x(t) + u^T(t) R u(t)) dt \dots \dots \dots (3.4)$$

La minimisation du critère doit être effectuée sur un horizon temporel $[t_0, t_f]$ fixé, mais l'état final reste libre, bien que l'objectif à atteindre est d'amener le

ystème au voisinage d'un état désiré x_d . Toutefois, un choix approprié de la matrice S dans la fonction de coût final permet de réduire à volonté l'écart final sur l'état final désiré, on choisit ici, sans perte de généralité $x_d=0$.

Le terme quadratique $x^T(t)Qx(t)$ est lié à la nature du régime transitoire obtenu par minimisation de la distance existant entre l'état du système à un instant t et l'état désiré $x_d=0$.

Le terme quadratique $u^T(t)Ru(t)$ correspond à la recherche d'une commande d'amplitude minimale sur l'intervalle de temps $[t_0, t_f]$. Ainsi, sont formulés dans l'expression du critère, trois problèmes d'optimisation relatifs à :

- L'écart final sur l'état du système
- La nature du régime transitoire
- L'amplitude de la commande

L'importance relative de ces trois problèmes est fixés par un choix approprié des matrice de pondération S, Q et R , avec $Q, S \geq 0$ sont des matrices symétriques semi définis positifs, et $R > 0$ matrice définie positifs.

Pour résoudre ce problème, en commençant par déterminer les conditions nécessaires d'optimalité à partir de la formulation de l'Hamiltonien :

$$H = -r + \lambda^T f$$

$$H = -\frac{1}{2} \left(x^T(t)Qx(t) + u^T(t)Ru(t) \right) + \lambda^T (Ax(t) + Bu(t))$$

Les équations canoniques :

On a la dérivée de : $\frac{\partial (x^T(t)Qx(t))}{\partial x} = 2Qx(t)$

On trouve les équations canoniques suivantes :

$$\dot{x} = \frac{\partial H}{\partial \lambda} = Ax(t) + Bu(t)$$

$$\dot{\lambda} = -\frac{\partial H}{\partial x} = Qx(t) - A^T \lambda$$

La commande u qui maximise le H est :

$$\frac{\partial H}{\partial u} = 0 \Rightarrow -Ru(t) + B^T \lambda = 0 \Rightarrow \boxed{u(t) = R^{-1} B^T \lambda}$$

L'étude des conditions dites de transversalité donne :

$$\boxed{\lambda(t) \triangleq -P(t)x(t)}$$

Où P(t) est symétrique est définie positive, la commande en boucle fermée est :

$$u(t) = -R^{-1}B^T Px(t)$$

Détermination de la matrice P :

$$\lambda = -Px \Rightarrow \dot{\lambda} = -\dot{P}x - P\dot{x} \dots \dots \dots (3.5)$$

On remplace les équations canoniques dans l'équation (3.5) :

$$\begin{aligned} Qx - A^T \lambda &= -\dot{P}x - P(Ax + Bu) \\ Qx - A^T \lambda &= -\dot{P}x - PAx - PBu \end{aligned}$$

On remplace u et λ dans la dernière équation :

$$\begin{aligned} Qx + A^T Px &= -\dot{P}x - PAx - PBR^{-1}B^T \lambda \\ \Rightarrow +Qx + A^T Px &= -\dot{P}x - PAx + PBR^{-1}B^T Px \\ \Rightarrow -\dot{P}x &= +Qx + A^T Px + PAx - PBR^{-1}B^T Px \\ \Rightarrow -\dot{P}x &= (-Q - A^T P - PA + PBR^{-1}B^T P)x \\ \Rightarrow \boxed{\dot{P} = -Q - A^T P - PA + PBR^{-1}B^T P} \end{aligned}$$

- Cette équation est valable $\forall x$
- Cette équation est dite de RICCATI
- Cette équation est résolue généralement numériquement soit en spécifiant $P(t_0)$ soit $P(t_f)$ dans notre cas c'est $P(t_f) = 0$.

III.4.1 Commande linéaire quadratique avec horizon infini :

Le critère dans ce cas est devient :

$$J = \frac{1}{2} \int_0^{\infty} (x^T(t)Qx(t) + u^T(t)Ru(t)) dt \dots \dots \dots (3.6)$$

Dans ce cas particulier la solution de l'équation de RICCATI est donnée par $\dot{P} = 0$ donc on doit résoudre l'équation :

$$\boxed{-Q - A^T P - PA + PBR^{-1}B^T P = 0}$$

Quant à la loi de commande, elle reste inchangée.

Exemple III.2 : soit un système défini par l'équation $\ddot{y} - \dot{y} = 0$. On cherche à le commander en minimisant l'expression :

$$J = \frac{1}{2} \int_0^{\infty} (y^2 + u^2) dt$$

Cette expression assure un compromis entre la vitesse d'évolution et l'énergie totale consommée.

Solution III.2 : Construction du vecteur d'état, on prend :

$$\begin{cases} x_1 = y \\ x_2 = \dot{y} \end{cases} \Rightarrow \begin{cases} \dot{x}_1 = \dot{y} = x_2 \\ \dot{x}_2 = \ddot{y} = x_2 + u \end{cases}$$

La représentation d'état sera alors : $\begin{bmatrix} \dot{x}_1 \\ \dot{x}_2 \end{bmatrix} = \begin{bmatrix} 0 & 1 \\ 0 & 0 \end{bmatrix} \begin{bmatrix} x_1 \\ x_2 \end{bmatrix} + \begin{bmatrix} 0 \\ 1 \end{bmatrix} u$

D'après les équations le critère donne :

$$J = \frac{1}{2} \int_0^{\infty} (x^T(t) Q x(t) + u^T(t) R u(t)) dt = \frac{1}{2} \int_0^{\infty} \left(\begin{bmatrix} x_1 & x_2 \end{bmatrix} \begin{bmatrix} Q_{11} & Q_{12} \\ Q_{21} & Q_{22} \end{bmatrix} \begin{bmatrix} x_1 \\ x_2 \end{bmatrix} + u R u \right) dt$$

$$J = \frac{1}{2} \int_0^{\infty} \left(\begin{bmatrix} x_1 & x_2 \end{bmatrix} \begin{bmatrix} 1 & 0 \\ 0 & 0 \end{bmatrix} \begin{bmatrix} x_1 \\ x_2 \end{bmatrix} + u(1)u \right) dt = \frac{1}{2} \int_0^{\infty} (x_1^2 + u^2) dt = \frac{1}{2} \int_0^{\infty} (y^2 + u^2) dt$$

En remplaçant dans l'équation de RICCATI on obtient :

$$-Q - A^T P - P A + P B R^{-1} B^T P = 0$$

$$-\begin{bmatrix} 1 & 0 \\ 0 & 0 \end{bmatrix} - \left(\begin{bmatrix} 1 & 1 \\ 0 & 0 \end{bmatrix} \begin{bmatrix} p_{11} & p_{12} \\ p_{21} & p_{22} \end{bmatrix} \right) - \left(\begin{bmatrix} p_{11} & p_{12} \\ p_{21} & p_{22} \end{bmatrix} \begin{bmatrix} 1 & 0 \\ 1 & 0 \end{bmatrix} \right) + \left(\begin{bmatrix} p_{11} & p_{12} \\ p_{21} & p_{22} \end{bmatrix} \begin{bmatrix} 0 \\ 1 \end{bmatrix} \begin{bmatrix} 0 & 1 \end{bmatrix} \begin{bmatrix} p_{11} & p_{12} \\ p_{21} & p_{22} \end{bmatrix} \right) = \begin{bmatrix} 0 & 0 \\ 0 & 0 \end{bmatrix}$$

$$\begin{bmatrix} p_{12} p_{21} - p_{12} - p_{21} - 2p_{11} - 1 & p_{12} p_{22} - p_{22} - p_{12} \\ p_{21} p_{22} - p_{22} - p_{21} & p_{22}^2 \end{bmatrix} = \begin{bmatrix} 0 & 0 \\ 0 & 0 \end{bmatrix}$$

$$\begin{cases} p_{12}p_{21} - p_{12} - p_{21} - 2p_{11} - 1 = 0 \\ p_{12}p_{22} - p_{22} - p_{12} = 0 \\ p_{21}p_{22} - p_{22} - p_{21} = 0 \\ p_{22}^2 = 0 \end{cases} \wedge \begin{cases} p_{11} = -0.5 \\ p_{12} = 0 \\ p_{21} = 0 \\ p_{22} = 0 \end{cases}$$

Finalement on trouve la commande en boucle fermée est :

$$u(t) = -R^{-1}B^T Px(t) = -1[0 \ 1] \begin{bmatrix} -0.5 & 0 \\ 0 & 0 \end{bmatrix} x(t)$$

$$u(t) = -[0 \ 0]x(t) = -kx(t)$$

III.5 Commande linéaire quadratique gaussienne :

En automatique, la commande linéaire quadratique gaussienne dite commande LQG est une méthode qui permet de calculer le gain d'une commande par retour d'état dans un souci particulier de réduire les bruits blancs.

La commande LQG réunit un contrôleur LQ (Linear Quadratic) et un estimateur de Kalman pouvant être calculé indépendamment suivant le principe de séparation. La commande LQ garantit une certaine robustesse de la boucle fermée, ce qui n'est pas le cas de la boucle LQG.

III.5.1 Caractère optimal :

Si on considère le dispositif suivant :

$$\dot{x}(t) = A(t)x(t) + B(t)u(t) + V(t)$$

$$z(t) = C(t)x(t) + W(t)$$

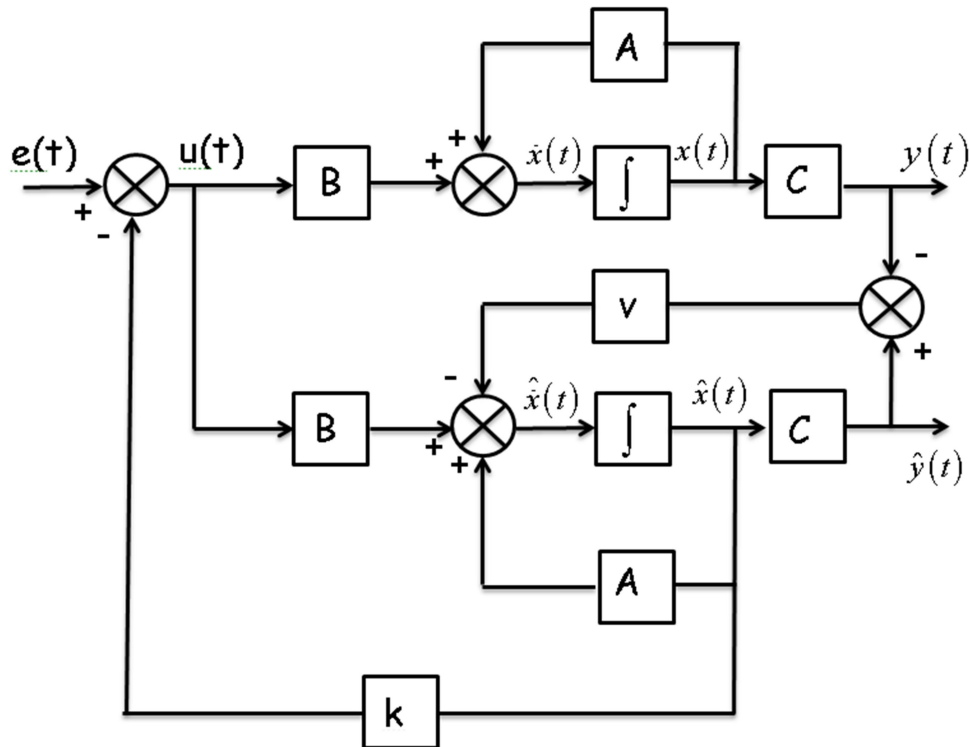
Où z est le vecteur de variables contrôlées ; u est le vecteur de commande ; V est un bruit blanc gaussien sur l'état et W un bruit blanc gaussien (Bruit dont la densité spectrale de puissance est constante quelle que soit sa fréquence) sur la sortie.

Le critère optimisé standard est de type temporel et permet d'opérer un compromis entre le temps de convergence et la consommation de commande :

$$J = \int_0^T (z^T Q z + u^T R u) dt$$

Le contrôleur LQG est la solution des équations :

$$\begin{cases} \dot{\hat{x}}(t) = A\hat{x}(t) + Bu(t) + v(Cx(t) - C\hat{x}(t)) \\ u(t) = -k\hat{x}(t) \end{cases}$$



$$\begin{cases} \begin{bmatrix} \dot{x}(t) \\ \dot{\delta}(t) \end{bmatrix} = \begin{bmatrix} A - Bk & -Bk \\ 0 & A - vC \end{bmatrix} \begin{bmatrix} x(t) \\ \delta(t) \end{bmatrix} + \begin{bmatrix} B \\ 0 \end{bmatrix} e(t) \\ \begin{bmatrix} y(t) \\ u(t) \end{bmatrix} = \begin{bmatrix} C & 0 \\ -k & -k \end{bmatrix} \begin{bmatrix} x(t) \\ \delta(t) \end{bmatrix} + \begin{bmatrix} 0 \\ 1 \end{bmatrix} e(t) \end{cases}$$

La matrice $v(t)$ nommée gain de kalman du filtre de kalman associée à la première équation. Ce filtre estime l'état du dispositif $\hat{x}(t)$. Le gain de kalman $v(t)$ est calculé à partir des matrices $A(t)$, $C(t)$ est les deux matrices de covariances $V(t)$, $W(t)$ des bruits blancs gaussiens. Le gain de kalman est calculé par résolution de l'équation de RICCATI :

$$\Rightarrow \dot{S} = SA^T + AS - SC^T W^{-1} CS + V = 0$$

Ou le gain de kalman est : $v = SC^T W^{-1}$

La commande étant donnée par $u = -k\hat{x}(t)$, on peut réécrire les équations de la

commande d'entrée y et de sortie u :

$$\begin{cases} \dot{\hat{x}}(t) = (A - Bk - vC)\hat{x}(t) + vCx(t) \\ u(t) = -k\hat{x}(t) \end{cases}$$

La matrice k est le gain du correcteur LQ. Cette matrice est déterminée par les matrices $A(t)$, $B(t)$, $Q(t)$ et $R(t)$. Le gain de correcteur est calculé par résolution de l'équation de RICCATI :

$$\Rightarrow \boxed{\dot{P} = -Q - A^T P - PA + PBR^{-1}B^T P}$$

Où le gain du correcteur est : $k = R^{-1}B^T P$

On peut observer la similarité entre les deux équations différentielles : la première est dans le sens de la flèche du temps alors que la seconde est à rebours. Cela vient de la dualité entre les problèmes de contrôle et d'estimation.

Le réglage du correcteur LQG nécessite la donnée de quatre matrices de pondération : Q et R pour le retour d'état ; W et V pour l'estimateur. La méthode de réglage la plus simple repose sur un réglage séparé : régler V et W de sorte que l'état soit bien reconstruit et régler Q et R pour avoir un bon retour d'état.

Exemple III.3 : On considère le système suivant :

$$\begin{aligned} \dot{X}(t) &= \begin{bmatrix} 1 & 0 \\ 0 & 1 \end{bmatrix} X(t) + \begin{bmatrix} 0 \\ 1 \end{bmatrix} U(t) + V(t) \\ Z(t) &= [1 \quad 0] X(t) + W(t) \end{aligned}$$

Où Z est le vecteur de variables contrôlées, U est le vecteur de commande ; V est le bruit blanc gaussien sur l'état et W un bruit gaussien sur la sortie.

$$\text{Avec : } V(t) = \begin{bmatrix} 1 & 1 \\ 2 & 3 \end{bmatrix} \wedge W(t) = 3$$

Le critère qui permet d'opérer un compromis entre le temps de convergence et la consommation de commande :

$$J = \frac{1}{2} \int_0^{\infty} (X_1^2 + U^2) dt$$

On cherche à trouver le gain de retour d'état ainsi que le gain d'estimateur.

Solution III.3 : On applique ici la méthode de séparation :

➤ Calcul le gain de filtre de kalman :

$$\boxed{v = SC^T W^{-1}}$$

Tout d'abord on doit calculer la matrice S avec l'équation de RICCATI suivante :

$$\Rightarrow SA^T + AS - SC^T W^{-1} CS + V = 0$$

$$\Rightarrow \begin{bmatrix} S_{11} & S_{12} \\ S_{21} & S_{22} \end{bmatrix} \begin{bmatrix} 1 & 0 \\ 0 & 1 \end{bmatrix}^T + \begin{bmatrix} 1 & 0 \\ 0 & 1 \end{bmatrix} \begin{bmatrix} S_{11} & S_{12} \\ S_{21} & S_{22} \end{bmatrix} - \begin{bmatrix} S_{11} & S_{12} \\ S_{21} & S_{22} \end{bmatrix} \begin{bmatrix} 1 & 0 \end{bmatrix}^T \frac{1}{3} \begin{bmatrix} 1 & 0 \end{bmatrix} + \begin{bmatrix} S_{11} & S_{12} \\ S_{21} & S_{22} \end{bmatrix} + \begin{bmatrix} 1 & 1 \\ 2 & 3 \end{bmatrix} = \begin{bmatrix} 0 & 0 \\ 0 & 0 \end{bmatrix}$$

Finalement on trouve les quatre équations suivantes :

$$\begin{cases} -\frac{1}{3}S_{11}^2 + 2S_{11} + 1 = 0 \\ 2S_{12} - \frac{1}{3}(S_{11}S_{12}) + 1 = 0 \\ 2S_{21} - \frac{1}{3}(S_{11}S_{21}) + 2 = 0 \\ 2S_{22} - \frac{1}{3}(S_{12}S_{21}) + 3 = 0 \end{cases}$$

$$\Delta = B^2 - 4AC = 2^2 + 4 * \frac{1}{3} * 1 = \frac{16}{3} > 0$$

Il Ya deux solution :

$$\begin{cases} S_{11} = \frac{-B - \sqrt{\Delta}}{2A} = \frac{-2 - \sqrt{\frac{16}{3}}}{-\frac{2}{3}} = 6.4641 \\ S_{11} = \frac{-B + \sqrt{\Delta}}{2A} = \frac{-2 + \sqrt{\frac{16}{3}}}{-\frac{2}{3}} = -0.4641 \end{cases}$$

➤ Pour : $S_{11} = 6.4641$ on trouve : $S_{12} = 6.4641$, $S_{21} = 12.9282$, $S_{22} = 12.3420$,
donc on trouve le gain de l'observateur suivant :

$$v = SC^T W^{-1} = \begin{bmatrix} 6.4641 & 6.4641 \\ 12.9282 & 12.3420 \end{bmatrix} \begin{bmatrix} 1 \\ 0 \end{bmatrix} \frac{1}{3} = \begin{bmatrix} 2.1414 \\ 4.3094 \end{bmatrix}$$

➤ Pour : $S_{11} = -0.4641$ on trouve :

$$S_{12} = -0.4641 \quad , \quad S_{21} = -0.9282 \quad , \quad S_{22} = -1.4282 \quad , \quad \text{donc on trouve le gain de}$$

$$\text{l'observateur suivant : } v = SC^T W^{-1} = \begin{bmatrix} -0.4641 & -0.4641 \\ -0.9282 & -1.4282 \end{bmatrix} \begin{bmatrix} 1 \\ 0 \end{bmatrix} \frac{1}{3} = \begin{bmatrix} -0.1414 \\ -0.3094 \end{bmatrix}$$

➤ Calcul le gain de correcteur :

$$\boxed{k = R^{-1} B^T P}$$

Tout d'abord on doit calculer la matrice S avec l'équation de RICCATI suivante :

$$\Rightarrow -Q - A^T P - PA + PBR^{-1}B^T P = 0$$

$$\Rightarrow -\begin{bmatrix} 1 & 0 \\ 0 & 0 \end{bmatrix} - \begin{bmatrix} 1 & 0 \\ 0 & 1 \end{bmatrix}^T \begin{bmatrix} P_{11} & P_{12} \\ P_{21} & P_{22} \end{bmatrix} - \begin{bmatrix} P_{11} & P_{12} \\ P_{21} & P_{22} \end{bmatrix} \begin{bmatrix} 1 & 0 \\ 0 & 1 \end{bmatrix} - \begin{bmatrix} P_{11} & P_{12} \\ P_{21} & P_{22} \end{bmatrix} \begin{bmatrix} 0 \\ 0 \end{bmatrix} \begin{bmatrix} 0 \\ 0 \end{bmatrix}^T \begin{bmatrix} P_{11} & P_{12} \\ P_{21} & P_{22} \end{bmatrix} = \begin{bmatrix} 0 & 0 \\ 0 & 0 \end{bmatrix}$$

Enfin on trouve les quatre équations suivantes :

$$\begin{cases} P_{12}P_{21} - 2P_{11} - 1 = 0 \\ P_{12}P_{22} - 2P_{12} = 0 \\ P_{21}P_{22} - 2P_{21} = 0 \\ P_{22}^2 - 2P_{22} = 0 \end{cases}$$

$$\Delta = B^2 - 4AC = 2^2 = 4$$

$$\text{Il Ya deux solution : } \begin{cases} P_{22} = \frac{-B - \sqrt{\Delta}}{2A} = \frac{-2 - 2}{2} = -2 \\ P_{22} = \frac{-B + \sqrt{\Delta}}{2A} = \frac{-2 + 2}{2} = 0 \end{cases}$$

➤ Pour : $P_{22} = -2$ trouve on: $P_{12} = 0$, $P_{21} = 0$, $P_{11} = -0.5$, donc on trouve le

$$\text{gain de l'observateur suivant : } k = R^{-1} B^T P = 1 \begin{bmatrix} 0 & 1 \end{bmatrix} \begin{bmatrix} -0.5 & 0 \\ 0 & -2 \end{bmatrix} = \begin{bmatrix} 0 & -2 \end{bmatrix}$$

➤ Pour : $P_{22} = 0$ trouve on: $P_{12} = 0$, $P_{21} = 0$, $P_{11} = -0.5$, donc on trouve le

$$\text{gain de l'observateur suivant : } k = R^{-1} B^T P = 1 \begin{bmatrix} 0 & 1 \end{bmatrix} \begin{bmatrix} -0.5 & 0 \\ 0 & 0 \end{bmatrix} = \begin{bmatrix} 0 & 0 \end{bmatrix}$$

➤ Finalement on trouve l'espace d'état du système en boucle fermée avec observateur :

$$\begin{cases} \begin{bmatrix} \dot{x}(t) \\ \dot{\delta}(t) \end{bmatrix} = \begin{bmatrix} A-Bk & -Bk \\ 0 & A-vC \end{bmatrix} \begin{bmatrix} x(t) \\ \delta(t) \end{bmatrix} + \begin{bmatrix} B \\ 0 \end{bmatrix} e(t) \\ \begin{bmatrix} y(t) \\ u(t) \end{bmatrix} = \begin{bmatrix} C & 0 \\ -k & -k \end{bmatrix} \begin{bmatrix} x(t) \\ \delta(t) \end{bmatrix} + \begin{bmatrix} 0 \\ 1 \end{bmatrix} e(t) \end{cases}$$

$$\begin{bmatrix} \dot{x}(t) \\ \dot{\delta}(t) \end{bmatrix} = \begin{bmatrix} \begin{pmatrix} 1 & 0 \\ 0 & 1 \end{pmatrix} - \begin{pmatrix} 0 \\ 1 \end{pmatrix} \begin{pmatrix} 0 & -2 \end{pmatrix} & -\begin{pmatrix} 0 \\ 1 \end{pmatrix} \begin{pmatrix} 0 & -2 \end{pmatrix} \\ \mathbf{0}_{(2 \times 2)} & \begin{pmatrix} 1 & 0 \\ 0 & 1 \end{pmatrix} - \begin{pmatrix} -0.1414 \\ -0.3094 \end{pmatrix} \begin{pmatrix} 1 & 0 \end{pmatrix} \end{bmatrix} \begin{bmatrix} x(t) \\ \delta(t) \end{bmatrix} + \begin{bmatrix} \begin{pmatrix} 0 \\ 1 \end{pmatrix} \\ \mathbf{0}_{(2 \times 1)} \end{bmatrix} e(t)$$

$$\begin{bmatrix} y(t) \\ u(t) \end{bmatrix} = \begin{bmatrix} \begin{pmatrix} 1 & 0 \end{pmatrix} & \mathbf{0}_{(1 \times 2)} \\ -\begin{pmatrix} 0 & -2 \end{pmatrix} & -\begin{pmatrix} 0 & -2 \end{pmatrix} \end{bmatrix} \begin{bmatrix} x(t) \\ \delta(t) \end{bmatrix} + \begin{bmatrix} 0 \\ 1 \end{bmatrix} e(t)$$

$$\begin{cases} \begin{bmatrix} \dot{x}(t) \\ \dot{\delta}(t) \end{bmatrix} = \begin{bmatrix} 1 & 0 & 0 & 0 \\ 0 & 3 & 0 & 2 \\ 0 & 0 & 1.1414 & 0 \\ 0 & 0 & 0.3094 & 1 \end{bmatrix} \begin{bmatrix} x(t) \\ \delta(t) \end{bmatrix} + \begin{bmatrix} 0 \\ 1 \\ 0 \\ 0 \end{bmatrix} e(t) \\ \begin{bmatrix} y(t) \\ u(t) \end{bmatrix} = \begin{bmatrix} 1 & 0 & 0 & 0 \\ 0 & 2 & 0 & 2 \end{bmatrix} \begin{bmatrix} x(t) \\ \delta(t) \end{bmatrix} + \begin{bmatrix} 0 \\ 1 \end{bmatrix} e(t) \end{cases}$$

Chapitre IV : Commande Robuste

La théorie de la commande robuste des systèmes linéaires a connu un essor remarquable durant ces dix dernières années. Sa popularité gagne aujourd'hui le milieu industriel où elle se révèle un outil précieux pour l'analyse et la conception des systèmes asservis. Cette percée rapide tient à deux atouts majeurs :

- Son caractère appliqué et son adéquation aux problèmes pratiques de l'ingénieur automaticien,
- Sa contribution à la systématisation du processus de synthèse d'un asservissement.

Pour apprécier l'originalité et l'intérêt des outils de Commande Robuste, rappelons qu'un asservissement a deux fonctions essentielles :

- Façonner la réponse du système asservi pour lui imprimer le comportement désiré,
- Maintenir ce comportement face aux aléas et fluctuations qui affectent le système pendant son fonctionnement (rafales de vent pour un avion, usure pour un système mécanique, changement de configuration pour un robot, etc.).

Cette seconde exigence est qualifiée de "robustesse à l'incertitude". Elle revêt une importance critique pour la fiabilité du système asservi. En effet, l'asservissement est typiquement conçu à partir d'un modèle idéalisé et simplifié du système réel. Pour fonctionner correctement, il doit donc être robuste aux imperfections du modèle, c'est-à-dire aux écarts entre le modèle et le système réel, aux dérives des paramètres physiques, et aux perturbations externes.

L'avantage essentiel des techniques de Commande Robuste est de générer des lois de commande qui satisfont à la double exigence mentionnée ci-dessus. Plus précisément, étant donné une spécification fréquentielle du comportement désiré et une estimation de l'ordre de grandeur de l'incertitude, la théorie évalue la faisabilité, produit une loi de commande adaptée, et fournit une garantie sur le domaine de validité de cette loi de commande (robustesse). Cette démarche de

synthèse est systématique et très générale. En particulier, elle est directement applicable aux systèmes à plusieurs entrées/sorties.

Dans une certaine mesure, la théorie de la Commande Robuste réconcilie l'Automatique Classique à dominante fréquentielle (Bode, Nyquist, P.I.D.) et l'Automatique Moderne à dominante variables d'état (Commande Linéaire Quadratique, Kalman). Elle combine en effet le meilleur des deux. De l'Automatique Classique, elle emprunte la richesse de l'analyse fréquentielle des systèmes. Ce cadre est particulièrement favorable à la spécification des objectifs de performance (qualité du suivi ou de la régulation), de bande passante (domaine d'action de l'asservissement) et de robustesse. De l'Automatique Moderne, elle hérite la simplicité et la puissance des méthodes de synthèse par variables d'état des asservissements. Grâce à ces outils systématiques de synthèse, l'ingénieur peut désormais imposer des spécifications fréquentielles complexes et obtenir directement un diagnostic de faisabilité et une loi de commande appropriée. Il peut ainsi se concentrer sur la recherche du meilleur compromis et analyser les limites de son système.

IV.1 Ingrédients pour un Asservissement Robuste

La conception d'un asservissement consiste à ajuster la fonction de transfert $K(s)$ du compensateur de manière à obtenir les propriétés et le comportement désirés en boucle fermée. Outre la contrainte de stabilité, on recherche typiquement les meilleures performances possibles. Cette tâche est compliquée par deux difficultés principales. D'une part, la conception s'exécute sur un modèle idéalisé du système. Il faut donc assurer la "robustesse" aux imperfections de ce modèle, c'est-à-dire garantir les propriétés désirées pour toute une famille de systèmes autour du modèle de référence. D'autre part, on se heurte à des limitations intrinsèques comme le compromis entre performances et robustesse.

Cette section montre comment ces objectifs et contraintes peuvent être formulées et quantifiées dans un cadre homogène favorable à leur prise en compte systématique.

IV.1.1 Robustesse à l'incertitude

La conception d'un asservissement s'effectue à partir d'un modèle du système

réel souvent appelé **modèle nominal** ou **modèle de référence**. Ce modèle peut provenir des équations de la physique ou d'un processus d'identification où la réponse fréquentielle est mesurée par un transféromètre. En tout cas, ce modèle n'est qu'une approximation de la réalité. Ses carences peuvent être multiples : dynamiques et non linéarités négligées, incertitude sur certains paramètres physiques, hypothèses simplificatrices, erreurs de mesure à l'identification, etc. De plus, certains paramètres du système peuvent varier sensiblement avec le temps ou les conditions de fonctionnement. Enfin, des facteurs externes imprévisibles peuvent venir perturber le fonctionnement du système asservi.

Il est donc insuffisant d'optimiser l'asservissement par rapport au modèle nominal : il faut aussi se prémunir contre l'incertitude de modélisation et les aléas externes. Bien que ces facteurs soient par essence mal connus, on dispose en général d'informations sur leur amplitude maximale ou leur nature statistique. Par exemple, la fréquence de la houle, l'intensité maximale du vent, ou des bornes min et max sur la valeur d'un paramètre. C'est à partir de cette connaissance sommaire qu'on va tenter de "robustifier" l'asservissement.

On distingue deux classes de facteurs incertains. Une première classe comprend les aléas et perturbations externes. Ce sont des signaux ou actions à caractère aléatoire qui viennent perturber le système asservi. On les identifie en fonction de leur point d'entrée dans la boucle. Par exemple, le vent pour un avion, un changement de pression atmosphérique pour un réacteur chimique...etc.

A noter que ces actions externes ne modifient pas le comportement dynamique interne du système, mais seulement la "trajectoire" de ses sorties.

Une deuxième classe de facteurs incertains réunit les imperfections et variations du modèle dynamique du système. Rappelons que les techniques de commande robuste s'appliquent à des modèles linéaires de dimension finie alors que les systèmes réels sont généralement non-linéaires et de dimension infinie. Typiquement, le modèle utilisé néglige donc les non-linéarités et n'est valable que dans une bande de fréquence limitée. Il dépend de plus de paramètres physiques dont la valeur peut fluctuer et n'est souvent connue qu'approximativement. Pour des raisons pratiques, on distinguera :

- l'**incertitude non structurée** ou **incertitude dynamique** qui rassemble les dynamiques négligées dans le modèle. On ne dispose en général que d'une borne supérieure sur l'amplitude de ces dynamiques. On doit donc assumer et se prémunir contre le pire des cas dans la limite de cette borne.
- L'**incertitude paramétrique** ou **structurée** qui est liée aux variations ou erreurs

d'estimation sur certains paramètres physiques du système, ou à des incertitudes de nature dynamique, mais entrant dans la boucle en différents points. L'incertitude paramétrique intervient principalement lorsque le modèle est obtenu à partir des équations de la physique. La manière dont les paramètres influent sur le comportement du système détermine la "structure" de l'incertitude.

IV.1.2 stabilité au sens de Lyapunov

La stabilité au sens de LYAPUNOV est une traduction mathématique d'une constatation élémentaire : si l'énergie totale d'un système se dissipe continûment (c'est-à-dire décroît avec le temps) alors ce système (qu'il soit linéaire ou non, stationnaire ou non) tend à se ramener à un état d'équilibre (il est stable). La *méthode directe* cherche donc à générer une fonction scalaire de type énergétique qui admet une dérivée temporelle négative.

Théorème 01 : (Stabilité locale) L'état d'équilibre x_e est stable si il existe une fonction continûment dérivable $U(x)$ telle que :

$$\begin{cases} U(0) = 0 \\ U(x) > 0 \quad \forall x \neq 0, \quad x \in \Omega \\ \dot{U}(x) \leq 0 \quad \forall x \neq 0, \quad x \in \Omega \end{cases}$$

Où \dot{U} est la dérivée de U par rapport au temps et Ω est une région autour de 0. Si de plus $\dot{U}(x) \leq 0$ est remplacée par $\dot{U}(x) < 0$ alors l'état d'équilibre est asymptotiquement stable.

La fonction $U(x)$ est appelée *fonction de LYAPUNOV*.

Ce théorème est une condition suffisante de stabilité mais ne permet pas de guider l'utilisateur dans le choix de la fonction de LYAPUNOV et ne permet pas de conclure si on ne trouve pas une telle fonction. Une *fonction de LYAPUNOV candidate* est une fonction définie positive dont on teste la décroissance autour du point d'équilibre. L'étude des méthodes qui permettent de construire une *fonction de LYAPUNOV candidate* pour un système donné a motivé une littérature très abondante ces dernières décennies dont la revue dépasse le cadre de ce document. Les formes quadratiques sont les plus utilisées notamment les fonctions définies positives qui sont des intégrales premières (c'est-à-dire dont la dérivée temporelle est nulle) du système idéalisé (par exemple l'énergie totale d'un système mécanique idéalement conservatif, voir

exemple suivant).

Théorème 02 (Stabilité globale) L'état d'équilibre x_e est globalement asymptotiquement stable si il existe une fonction continûment dérivable $U(x)$ telle que :

$$\begin{cases} U(0) = 0 \\ U(x) > 0 \quad \forall x \neq 0 \\ \dot{U}(x) < 0 \quad \forall x \neq 0 \\ \dot{U} \rightarrow -\infty \quad \text{quand} \quad \|x\| \rightarrow \infty \end{cases}$$

Exemple IV.1 : Considérons le système décrit par une équation différentielle ordinaire non-linéaire :

$$\ddot{x}(t) - \varepsilon x^2(t)\dot{x} + x(t) = 0$$

Sous forme d'état, avec les définitions $x_1 = x$, $x_2 = \dot{x}$, nous obtenons :

$$\begin{cases} \dot{x}_1 = x_2 \\ \dot{x}_2 = -x_1 + \varepsilon x_1^2 x_2 \end{cases}$$

Il est facile de vérifier que « cet oscillateur avec une fonction d'amortissement non-linéaire » a un état d'équilibre à l'origine $(x_1, x_2) = (0, 0)$. Pour l'analyse de la stabilité nous choisirons la fonction de LYAPUNOV candidate suivante :

$$U(x_1, x_2) = \frac{x_1^2 + x_2^2}{2}$$

Ce choix est fondé sur une considération physique : c'est une intégrale première (énergie mécanique totale) du système idéalement conservatif obtenu pour $\varepsilon = 0$. Le calcul de \dot{U} donne :

$$\begin{aligned} \dot{U}(x_1, x_2) &= \frac{\partial U}{\partial x_1} dx_1 + \frac{\partial U}{\partial x_2} dx_2 = x_1 \dot{x}_1 + x_2 \dot{x}_2 \\ &= x_1 x_2 + x_2 (-x_1 + \varepsilon x_1^2 x_2) \\ &= \varepsilon x_1^2 x_2^2 \end{aligned}$$

Donc U est une fonction définie positive qui est strictement décroissante le long

de toutes les trajectoires du système si $\varepsilon < 0$. D'après les théorèmes précédents, l'état d'équilibre $(0,0)$ est globalement stable pour $\varepsilon = 0$, est globalement asymptotiquement stable si $\varepsilon < 0$, globalement instable sinon. Dans cet exemple, l'analyse est complète car elle a permis de caractériser la stabilité globale du système. Ce n'est pas toujours le cas et cela dépend de la *fonction de LYAPUNOV candidate* comme le montre l'exemple suivant.

Exemple IV.2 : Considérons maintenant le système défini par :

$$\begin{cases} \dot{x}_1 = 2x_1(x_2^2 - 1) \\ \dot{x}_2 = -x_2(x_1^2 + 1) \end{cases}$$

Qui présente un point d'équilibre à l'origine et considérons la même *fonction de LYAPUNOV candidate* que précédemment :

$$U(x_1, x_2) = \frac{x_1^2 + x_2^2}{2}$$

On a alors :

$$\begin{aligned} \dot{U}(x_1, x_2) &= \frac{\partial U}{\partial x_1} dx_1 + \frac{\partial U}{\partial x_2} dx_2 = x_1 \dot{x}_1 + x_2 \dot{x}_2 \\ &= x_1 (2x_1(x_2^2 - 1)) + x_2 (-x_2(x_1^2 + 1)) \\ &= x_1^2 x_2^2 - 2x_1^2 - x_2^2 \end{aligned}$$

$\dot{U} < 0$ si $x_1^2 x_2^2 - 2x_1^2 - x_2^2 < 0$. Dans le plan (x_1^2, x_2^2) , on peut tracer le domaine de stabilité suggéré par cette *fonction de LYAPUNOV candidate*. On obtient alors la figure IV.1 :

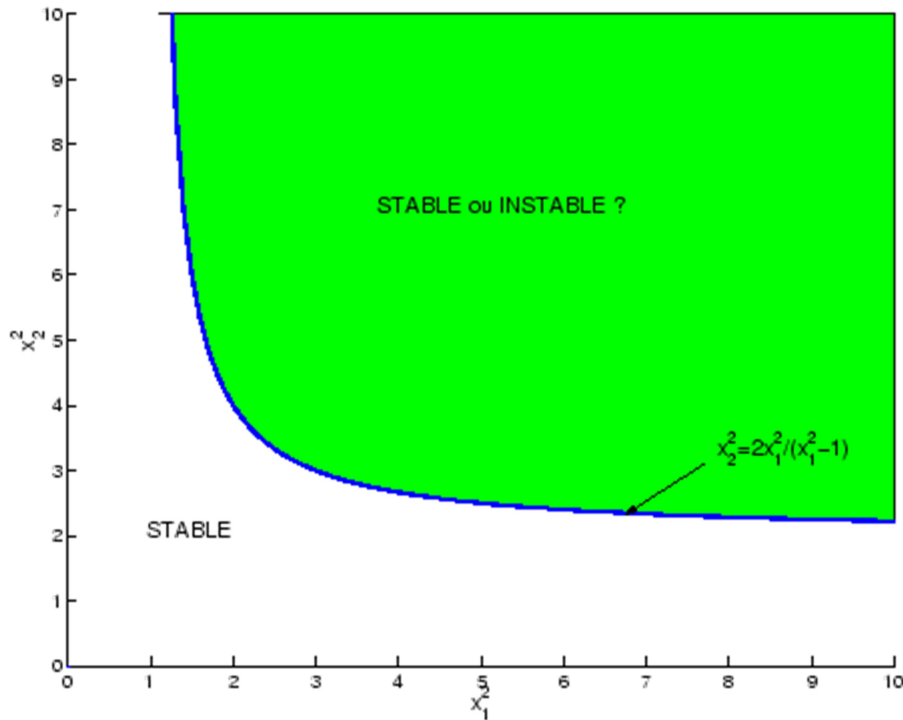


Figure IV.1: Domaine stabilité suggéré par $U(x_1, x_2)$.

Si l'on considère maintenant la *fonction de LYAPUNOV candidate* suivante :

$$U_1(x_1, x_2) = \frac{x_1^2 + 2x_2^2}{2}$$

Nous obtenons :

$$\begin{aligned} \dot{U}_1(x_1, x_2) &= \frac{\partial U}{\partial x_1} dx_1 + \frac{\partial U}{\partial x_2} dx_2 = x_1 \dot{x}_1 + 2x_2 \dot{x}_2 \\ &= x_1 (2x_1(x_2^2 - 1)) + 2x_2 (-x_2(x_1^2 + 1)) \\ &= -2x_1^2 - 2x_2^2 \end{aligned}$$

Et nous pouvons conclure que le système est globalement asymptotiquement stable dans tout l'espace d'état (x_1, x_2) . On dit que la première fonction de LYAPUNOV U_1 est conservative car elle donne un résultat *pessimiste* sur le domaine de stabilité du système.

IV.2 commandes par régime mode glissant :

Le principe de la commande en mode glissant est de contraindre le système à

atteindre et rester sur une surface de glissement ou bien dans son voisinage. Ce type de commande a suscité un grand intérêt du fait de ses deux principaux avantages :

- La relative simplicité de sa mise en œuvre,
- Sa robustesse vis-à-vis des perturbations extérieures.

L'objectif de cette technique de contrôle est de respecter deux contraintes :

- Une première caractérisant l'attractivité d'une surface de glissement,
- Une seconde maintenant le système sur cette surface.

IV.2.1 Principe de fonctionnement

L'idée de base de la commande en régime glissant est premièrement d'attirer les états du système dans une région convenablement sélectionnée. Puis de concevoir une loi de commande qui maintiendra en permanence le système dans cette région. En résumé, une commande par régime glissant est divisée en deux parties :

- Détermination d'une région de l'espace d'état telle qu'une fois le système dans cette région, il ait le comportement désiré.
- Définir une loi de commande qui conduise le système jusqu'à cette région de l'espace d'état.

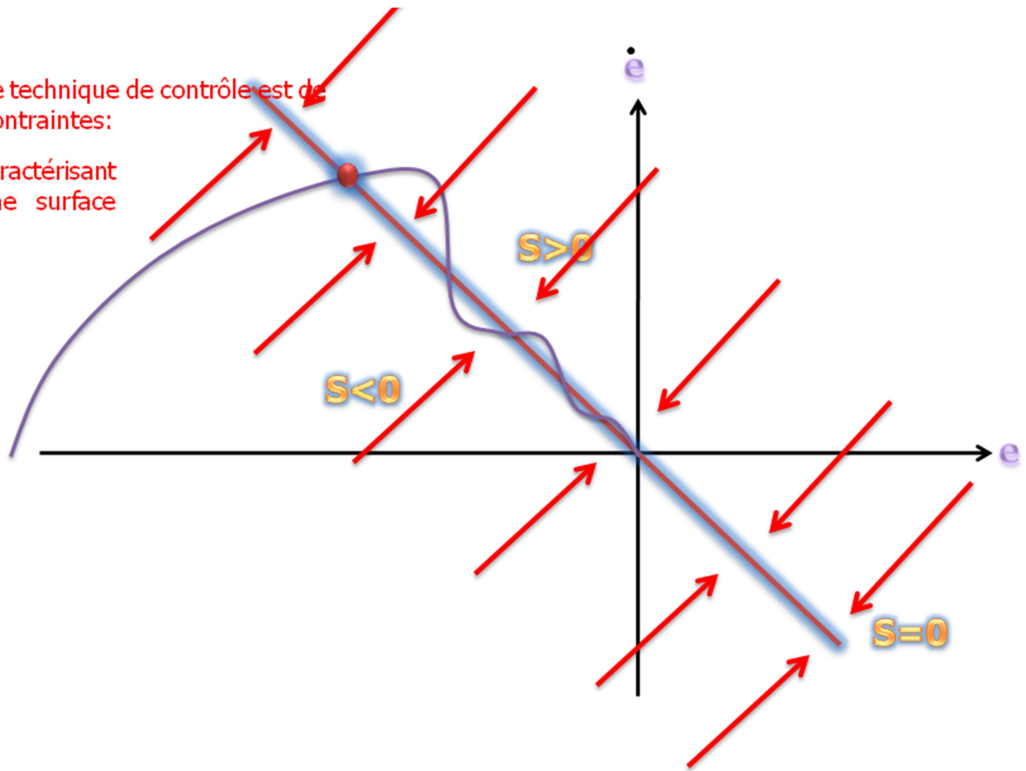
Les deux composantes de la commande sont alors définies par :

$$u = u_{eq} + u_{glis}$$

- u_{eq} : elle est obtenue avec la méthode de la commande équivalente. Le principe est basé sur la détermination du comportement du système lorsqu'il est sur la surface de glissement s , soit $s=0$. Cette commande peut être aussi bien linéaire que non linéaire.
- u_{glis} : la commande discontinue permet au système d'atteindre et de rester sur la surface de glissement.

L'objectif de cette technique de contrôle est de respecter deux contraintes:

Une première caractérisant l'attractivité d'une surface de glissement



Une seconde maintiennent le système sur cette surface de glissement et la convergence vers les valeurs désiré

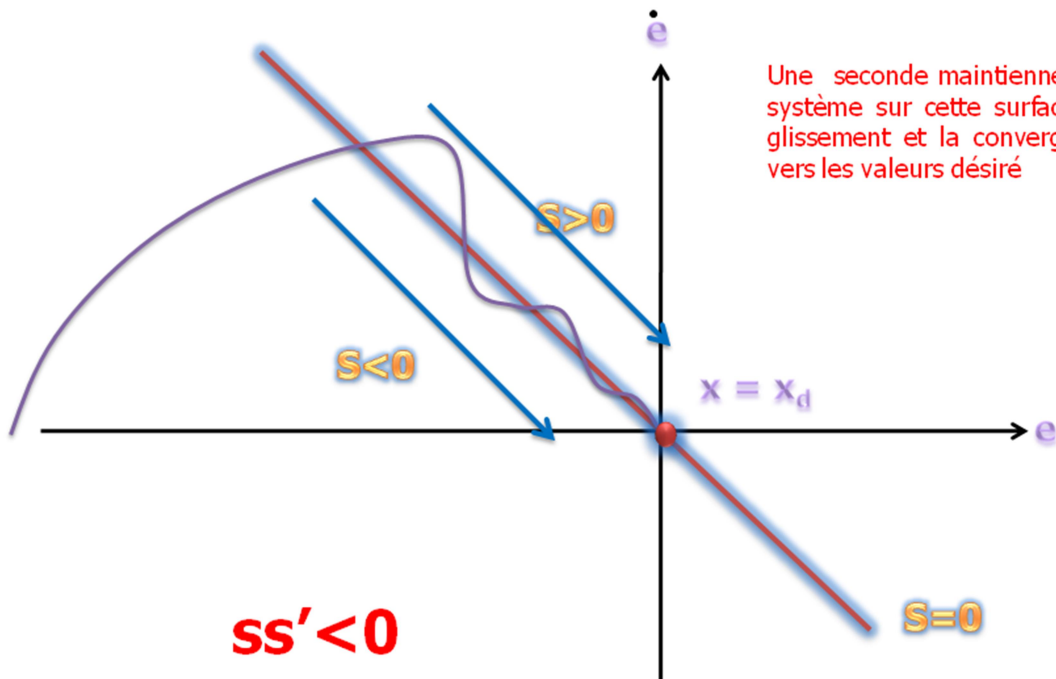
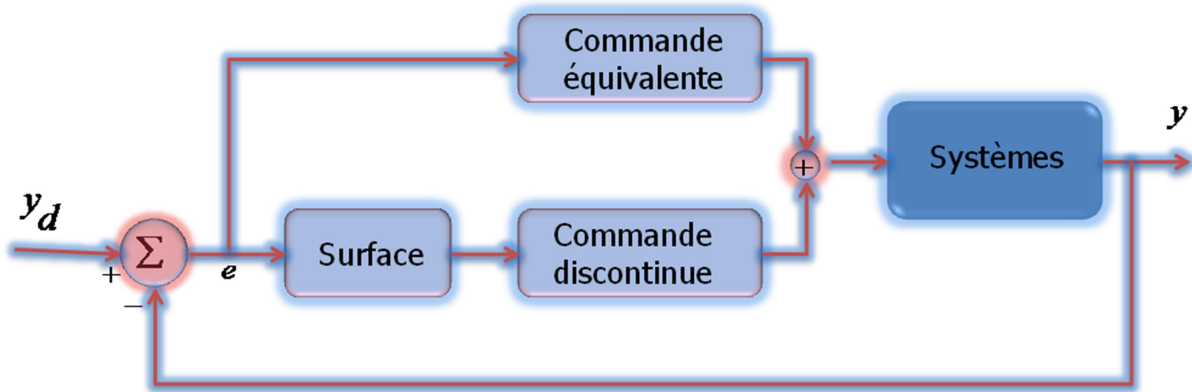


Figure IV.2 : convergence du système glissant

La commande est composée de deux partie :

$$U = U_{eq} + U_{glis}$$



Choix de la surface de glissement : J.J.Slotine 1991, nous propose une forme d'équation générale pour déterminer la surface de glissement qui assure la convergence d'une variable vers valeur désirée :

$$s(x) = \left(\frac{\partial}{\partial t} + \lambda_x \right)^{r-1} e(x)$$

Avec :

$e(x)$: L'écart sur les variables à régler : $e(x) = x - x_d$;

λ_x : Vecteur constant positif qui interprète la bande passante du contrôle désiré ;

r : Degré relatif, égal au nombre de fois qu'il faut dériver la sortie pour faire apparaitre la commande.

$$\text{pour } r=1 \Rightarrow s(x) = e(x)$$

$$\text{pour } r=2 \Rightarrow s(x) = \lambda_x e(x) + \dot{e}(x)$$

$$\text{pour } r=3 \Rightarrow s(x) = \lambda_x^2 e(x) + \lambda_x \dot{e}(x) + \ddot{e}(x)$$

Nous voulons faire suivre au vecteur d'état x une trajectoire désirée, définie par le vecteur désiré $x_d(t)$. Pour cela on pose le vecteur d'erreur

$$\tilde{x} = x - x_d = \left[\tilde{x} \quad \dot{\tilde{x}} \quad \dots \quad \tilde{x}^{(n-1)} \right]^T$$

Par ailleurs, nous allons définir une surface de glissement dans l'espace d'état des erreurs :

$$s(x,t) = S\tilde{x}$$

Où S sont des constantes de glissement.

Avec la définition précédente, le problème de suivre $x=x_d$ est le même que celui de rester sur la surface $s(x,t)$ pour tout le temps $t>0$. En effet $s=0$ représente une équation, dont la solution unique est $x=0$. De cette façon le problème de suivre le vecteur désiré x_d est réduit à retenir s à zéro.

Après la détermination de la surface de glissement, l'étape suivante est de garantir l'existence d'un régime glissant. Il existe un régime glissant, si dans le voisinage de la surface de glissement $s=0$, les vecteurs de vitesse des trajectoires du système pointent toujours vers la surface de glissement et sa vitesse de changement \dot{s} ont un signe opposé.

$$\lim_{s \rightarrow 0^+} \dot{s} < 0 \quad \text{et} \quad \lim_{s \rightarrow 0^-} \dot{s} > 0$$

L'expression précédente peut être écrite de façon simplifiée :

$$s\dot{s} < 0$$

Cette équation est appelée attractivité de la surface ou condition de glissement.

Les propriétés de convergence en temps fini des commandes par régime glissant d'ordre un sont obtenues en considérant la fonction de Lyapunov suivante :

$$V(s) = \frac{1}{2}s^2$$

Et de déterminer une loi de commande qui soit capable de satisfaire la condition : $\dot{V}(s) = s\dot{s} \leq -\eta|s|$

IV.2.2 Le phénomène de réticence

La technique de commande décrite dans la partie précédente assure un comportement désiré du système en boucle fermée. Cependant, elle a besoin (dans le cas idéal) d'une commutation à fréquence infinie au niveau des actionneurs. Cette oscillation au voisinage de la surface de glissement est appelée réticence

(Chattering en Anglais). La figure 1.3 montre l'effet de la r eticence lors de la convergence du syst eme. La r eticence est un ph enom ene ind esirable. En effet, elle induit des dynamiques de haute fr equance sur les actionneurs pouvant les endommager, et augmente ainsi consid erablement la consommation  energ etique.

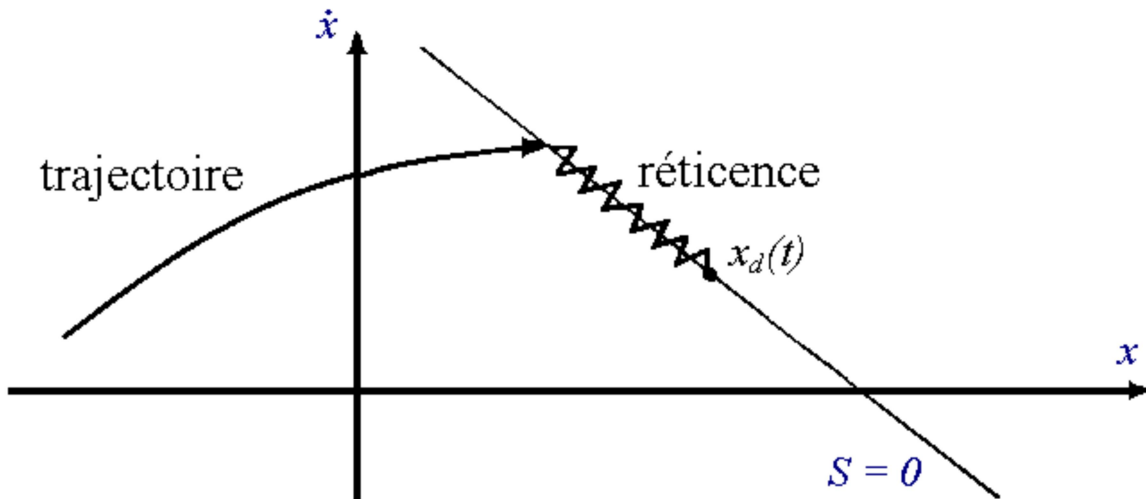
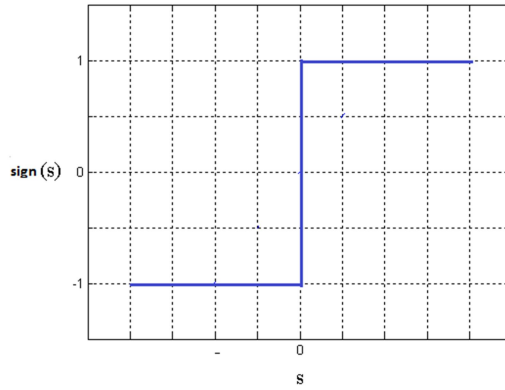


Figure IV.3 : Ph enom ene de la r eticence

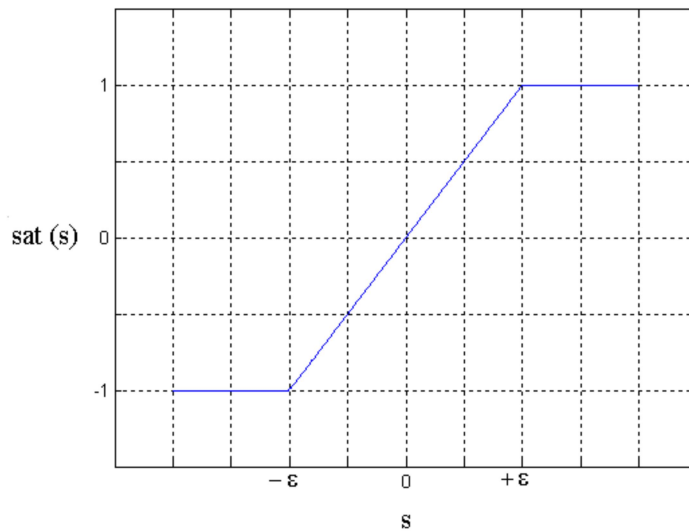
La r eticence est le principal d esavantage des techniques de contr ole en mode glissant du premier ordre. De nombreuses  etudes ont  et e effectu ees dans le but de r eduire ou d' eliminer ce probl eme. Ces techniques sont bas ees sur la d efinition d'une zone autour de la surface  a l'int erieur de laquelle une condition de glissement moins stricte que la fonction signe est appliqu ee. Ainsi, le terme $\text{sign}(s)$ dans la partie discontinue de la commande est souvent remplac e par un terme  a variation plus douce, par exemple :

$$\text{La fonction signe : } \text{sign}(s) = \begin{cases} +1, & \text{si } s > 0 \\ 0, & \text{si } s = 0 \\ -1, & \text{si } s < 0 \end{cases}$$

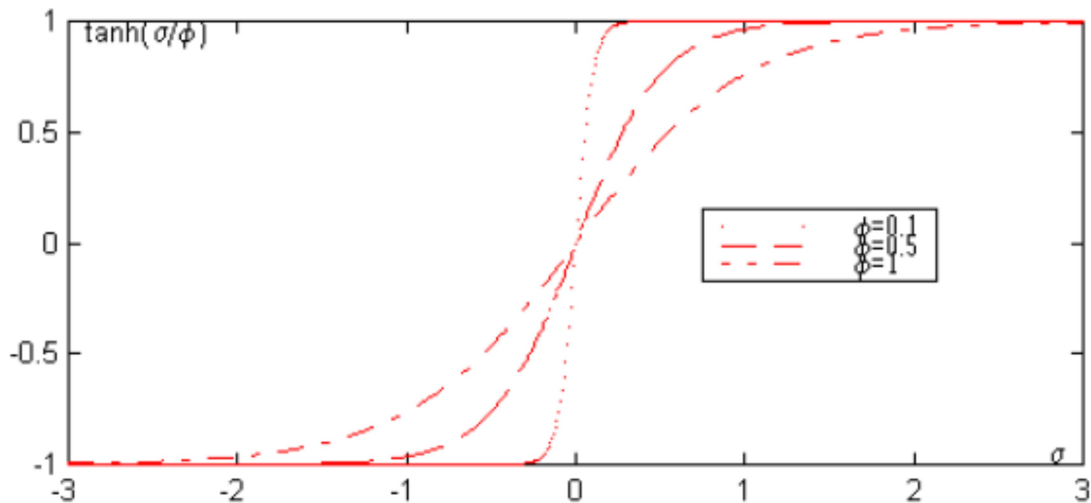


La fonction de saturation sat est définie par l'expression ci-dessous. L'allure de cette fonction est donnée par :

$$\text{sat}(s) = \begin{cases} +1, & \text{si } s > \varepsilon \\ \frac{s}{\varepsilon}, & \text{si } |s| \leq \varepsilon \\ -1, & \text{si } s < -\varepsilon \end{cases}$$



La fonction tangente hyperbolique \tanh a l'avantage de faire varier la largeur de la bande de commutation en ajoutant un terme supplémentaire ϕ



Une autre solution plus efficace pour limiter le phénomène de réticence, et ainsi améliorer la réponse de la commande du système, c'est d'utiliser la technique du mode glissant d'ordres supérieurs.

IV.2.3 Détermination de la loi de commande

On considère le système linéaire suivant :

$$\dot{x} = Ax + Bu$$

Nous définissons la surface de glissement $s(x)$ suivante :

$$s = S^T \tilde{x} = 0$$

La stabilité sur la surface de glissement est assurée si la condition de glissement est vérifiée ($s\dot{s} < 0$), ce qui, avec $\eta > 0$, peut s'écrire :

$$\dot{s} = -\eta \text{sign}(s)$$

Car,

$$s\dot{s} = -\eta s \text{sign}(s) = -\eta |s|$$

En dérivant $s = S^T \tilde{x} = 0$, on fait apparaître que l'on peut remplacer par $Ax + Bu$

On obtient :

$$\dot{s} = S^T \dot{\tilde{x}} = S^T (Ax + Bu) = -\eta \text{sign}(s)$$

De l'équation précédente, on peut extraire u et on obtient la commande à

appliquer :

$$u = -(S^T B)^{-1} S^T A x - (S^T B)^{-1} \eta \text{sign}(s)$$
$$u = u_{eq} + u_{glis}$$

Nous obtenons ainsi les deux composantes, continue et discontinue, de la commande qui sont :

$$u_{eq} = -(S^T B)^{-1} S^T A x = Kx$$
$$u_{glis} = -(S^T B)^{-1} \eta \text{sign}(s) = \eta K_{glis} \text{sign}(s)$$

Avec,

$$K = -(S^T B)^{-1} S^T A$$
$$K_{glis} = -(S^T B)^{-1}$$

Dynamique du système sur la surface de glissement : pour déterminer les paramètres S de la surface de glissement, on conçoit le retour d'état linéaire de telle sorte que le système possède une dynamique donnée sur la surface de glissement. Lorsque le système se trouve sur la surface de glissement, la commande u se résume à la partie linéaire u_{eq} puisque $s(x)=0$. Le système est donc régi par l'équation suivante.

$$\dot{x} = \left[A - B(S^T B)^{-1} S^T A \right] x$$

Ou,

$$K = -(S^T B)^{-1} S^T A$$
$$K_{glis} = -(S^T B)^{-1}$$

On cherche le gain K qui place les valeurs propres de A_c à des valeurs désirées correspondant à une dynamique désirée.

$$\det(\lambda I - A_c) = 0$$

L'une des valeurs propres de la matrice A_c du système bouclé doit être nulle. La

matrice A_c étant alors connue, on obtient S en cachant que S est le vecteur propre à droite de A_c^T qui correspond à la valeur propre nulle λ_i

$$A_c^T S = \lambda_i S = 0$$

Exemple IV.3:

On considère le modèle linéaire du robot sous-marin autonome dans le plan horizontal (plan en cap) :

$$\begin{bmatrix} \dot{v} \\ \dot{r} \\ \dot{\psi} \end{bmatrix} = \begin{bmatrix} -0.282 & -0.492 & 0 \\ -1.561 & -0.799 & 0 \\ 0 & 1 & 0 \end{bmatrix} \begin{bmatrix} v \\ r \\ \psi \end{bmatrix} + \begin{bmatrix} 0.4680 \\ -1.3117 \\ 0 \end{bmatrix} \delta_c$$

Avec,

v : vitesse de glissement, r : vitesse de lacet (cap), ψ : angle de Lacet.

Les pôles du système sont déterminés de façon expérimentale et ils valent :

$$[-0.5 \quad -0.6 \quad 0]$$

En notant $K = [k_1 \quad k_2 \quad 0]$ le gain du retour d'état, la matrice A_c du système bouclé s'écrit :

$$A_c = \begin{bmatrix} -0.282 - 0.4680 * k_1 & -0.492 - 0.4680 * k_2 & 0 \\ -1.561 + 1.3117 * k_1 & -0.799 + 1.3117 * k_2 & 0 \\ 0 & 1 & 0 \end{bmatrix}$$

En développant $\det(\lambda I - A_c) = 0$, on aboutit à un système de deux équations (on a une valeur propre nulle) qui permettent de calculer k_1 et k_2 :

$$\begin{bmatrix} 0.4680(-0.5 + 0.799) + 0.492 * 1.3117 & -1.3117(-0.5 + 0.282) - 1.561 * 0.4680 \\ 0.4680(-0.6 + 0.799) + 0.492 * 1.3117 & -1.3117(-0.6 + 0.282) - 1.561 * 0.4680 \end{bmatrix} \begin{bmatrix} k_1 \\ k_2 \end{bmatrix} \\ = \begin{bmatrix} -0.25 + (0.799 + 0.282)0.5 - 0.282 * 0.799 + 0.492 * 1.561 \\ -0.36 + (0.799 + 0.282)0.6 - 0.282 * 0.799 + 0.492 * 1.561 \end{bmatrix}$$

$$\Rightarrow \begin{cases} 0.7853 * k_1 - 0.4446 * k_2 = 0.8332 \\ 0.7385 * k_1 - 0.3134 * k_2 = 0.8313 \end{cases}$$

$$K = [2.1929 \quad 2.5149 \quad 0]$$

Une fois K déterminé, la matrice A_c est connue. On obtient S de la surface de glissement en résolvant : $A_c^T S = 0$, soit :

$$\begin{bmatrix} -1.3083 & 1.3154 & 0 \\ -1.6690 & 2.4998 & 1 \\ 0 & 0 & 0 \end{bmatrix} \begin{bmatrix} S_1 \\ S_2 \\ S_3 \end{bmatrix} = \begin{bmatrix} 0 \\ 0 \\ 0 \end{bmatrix}$$

Pour cela, on pose $S_1=1$ et on résout le système de deux équations pour obtenir S_2 et S_3 . On normalise ensuite les S_i .

$$S = \begin{bmatrix} 1 \\ 0.9946 \\ -0.8173 \end{bmatrix}$$

La surface de glissement :

$$s = S^T \tilde{x} = (v - v_d) + 0.9946 * (r - r_d) - 0.8173 * (\psi - \psi_d)$$

La commande par mode glissant en cap :

$$u = -(S^T B)^{-1} S^T A x - (S^T B)^{-1} \eta \text{sign}(s)$$

$$u = u_{eq} + u_{glis}$$

$$u = 2.1929 * (v - v_d) + 2.5149 * (r - r_d) - 1.1953 * \text{sign}((v - v_d) + 0.9946 * (r - r_d) - 0.8173 * (\psi - \psi_d))$$

\Rightarrow

$$u = u_{eq} + u_{glis}$$

IV.3 Commande H infinie :

Dans la théorie de la commande, **Hinfini** est une méthode qui sert à la conception de commandes optimales. Il s'agit essentiellement d'une méthode d'optimisation, qui prend en compte une définition mathématique des restrictions en ce qui concerne le comportement attendu en boucle fermée. La commande Hinfini a pour principal avantage la capacité d'inclure dans un même effort de synthétisation les concepts liés à la commande classique et à la commande robuste.

Cependant les usagers/opérateurs sont parfois réticents vis-à-vis des commandes Hinfini, ils disent souvent qu'elles ne sont pas optimales et se plaignent de leur lenteur. En effet le mot "optimal" est utilisé dans son sens strictement mathématique car la commande synthétisée est celle qui minimisera l'effet des entrées/sorties du système, ce qui peut être vu comme "pas optimal" par les opérateurs (l'optimisation étant relative à l'objectif recherché).

Le "infini" dans Hinfini signifie que ce type de commande est conçu pour imposer des restrictions de type minimax au sens de la théorie de la décision (minimiser la perte maximale possible) dans le domaine fréquentiel. La norme Hinfini d'un système dynamique est l'amplification maximale que le système peut exercer sur l'énergie du signal d'entrée. Dans le cas d'un système MIMO, ceci équivaut à la valeur singulière maximale du système, ce qui, dans le cas SISO, se traduit par la valeur maximale de l'amplitude de sa réponse fréquentielle.

IV.3.1 le problème H infini standard général :

Soit le système P décrit par le schéma bloc représenté par figure IV.4 où :

- Le vecteur des sorties commandées $z(t)$ est de dimension p_z
- Le vecteur des entrées de critère $w(t)$ est de dimension m_w
- Le vecteur des sorties mesurées $y(t)$ est de dimension p_y
- Le vecteur des entrées de commande $u(t)$ est de dimension m_u

Le système P admet pour équations d'état :

$$\begin{cases} \dot{x}(t) = Ax(t) + B_w w(t) + B_u u(t) \\ z(t) = C_z x(t) + D_{zw} w(t) + D_{zu} u(t) \\ y(t) = C_y x(t) + D_{yw} w(t) + D_{yu} u(t) \end{cases}$$

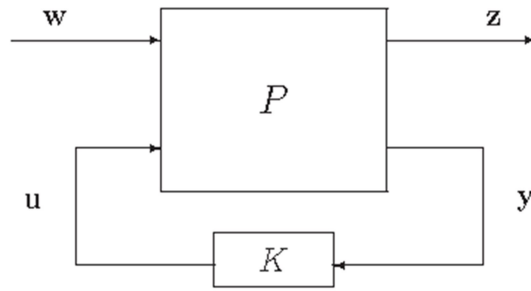


Figure IV.4 : forme standard

L'entier n est l'ordre de la représentation d'état. Dans le domaine de Laplace, les équations du système se réécrivent :

$$\begin{cases} x(s) = (sI - A)^{-1} (B_w w(s) + B_u u(s)) \\ z(s) = C_z (sI - A)^{-1} (B_w w(s) + B_u u(s)) + D_{zw} w(s) + D_{zu} u(s) \\ y(s) = C_y (sI - A)^{-1} (B_w w(s) + B_u u(s)) + D_{yw} w(s) + D_{yu} u(s) \end{cases}$$

On a $\begin{bmatrix} z(s) \\ y(s) \end{bmatrix} = P(s) \begin{bmatrix} w(s) \\ u(s) \end{bmatrix} \quad \wedge \quad u(s) = K(s) y(s)$

$$\Rightarrow P(s) = \begin{bmatrix} P_{zw}(s) & P_{zu}(s) \\ P_{yw}(s) & P_{yu}(s) \end{bmatrix} = \begin{bmatrix} C_z \\ C_y \end{bmatrix} (sI - A)^{-1} \begin{bmatrix} B_w & B_u \end{bmatrix} + \begin{bmatrix} D_{zw} & D_{zu} \\ D_{yw} & D_{yu} \end{bmatrix}$$

Soit

$$z(s) = P_{zw}(s) w(s) + P_{zu}(s) u(s) \quad \wedge \quad y(s) = P_{yw}(s) w(s) + P_{yu}(s) u(s)$$

$$u(s) = K(s) y(s) = K(s) (P_{yw}(s) w(s) + P_{yu}(s) u(s))$$

$$u(s) = (I - K(s) P_{yu}(s))^{-1} K(s) P_{yw}(s) w(s)$$

$$\Rightarrow z(s) = \left(P_{zw}(s) + P_{zu}(s) \left((I - K(s) P_{yu}(s))^{-1} K(s) P_{yw}(s) \right) \right) w(s)$$

Par cette approche, le problème admet une solution si les quatre hypothèses suivantes sont vérifiées. Attention, seules les 3 dernières hypothèses sont liées à l'approche choisie qui est basée sur la résolution Des équations de Riccati.

- La paire (A, B_u) est stabilisable et la paire (C_y, A) est détectable : cela garantit l'existence d'un correcteur K qui stabilise le système en boucle fermée ;
- $\text{rang}(D_{zu}) = m_u$ et $\text{rang}(D_{yw}) = p_y$: ce sont des conditions suffisantes pour assurer que le correcteur $K(p)$ est propre. De façon implicite, cela veut

dire aussi qu'il y a au moins autant de sorties commandées z que d'entrées de commande u ($p_z \geq m_u$) et qu'il y a au moins autant d'entrées de critère w que de mesures y ($m_w \geq p_y$).

- $\text{rang} \begin{bmatrix} A - j\omega I_n & B_u \\ C_z & D_{zu} \end{bmatrix} = n + m_u$ garantit que le transfert P_{zu} n'a pas de zéro sur l'axe imaginaire.
- $\text{Rang} \begin{bmatrix} A - j\omega I_n & B_u \\ C_y & D_{yu} \end{bmatrix} = n + p_y$ garantit que le transfert P_{yw} n'a pas de zéro sur l'axe imaginaire.

Ces 4 hypothèses doivent être impérativement vérifiées. Pour obtenir des expressions plus simples, on introduit les conditions supplémentaires suivantes :

$$D_{zw} = 0 \quad D_{zu}^T [C_z \quad D_{zu}] = \begin{bmatrix} 0 & I_{m_u} \end{bmatrix} \quad D_{yu} = 0 \quad \begin{bmatrix} B_w \\ D_{yw} \end{bmatrix} D_{yw}^T = \begin{bmatrix} 0 \\ I_{p_y} \end{bmatrix}$$

Alors il existe un correcteur $K(s)$ solution du problème H infini standard si et seulement si

- La matrice hamiltonienne $\begin{bmatrix} A & \gamma^{-2} B_w B_w^T - B_u B_u^T \\ -C_z^T C_z & -A^T \end{bmatrix}$ n'a pas de valeurs propres sur l'axe imaginaire et il existe une matrice symétrique $X_\infty \geq 0$ telle que :

$$X_\infty A + A^T X_\infty + X_\infty (\gamma^{-2} B_w B_w^T - B_u B_u^T) X_\infty + C_z^T C_z = 0$$

- La matrice hamiltonienne $\begin{bmatrix} A^T & \gamma^{-2} C_z C_z^T - C_y^T C_y \\ -B_w B_w^T & -A \end{bmatrix}$ n'a pas de valeurs propres sur l'axe imaginaire et il existe une matrice symétrique $Y_\infty \geq 0$ telle que :

$$Y_\infty A^T + A Y_\infty + Y_\infty (\gamma^{-2} C_z C_z^T - C_y^T C_y) Y_\infty + B_w B_w^T = 0$$

- $\rho(X_\infty, Y_\infty) < \gamma^2$ ou $\rho(\cdot)$ correspond au module de la plus grande valeur propre (rayon spectral).

De plus, l'ensemble des correcteurs $K(s)$ répondant au problème est donné par $K(s) = f_l(K_a(s), \Phi(s))$ ou $\Phi(s)$ est n'importe quelle fonction de transfert stable, de norme H_∞ inférieure à γ et :

$$K_a(s) = \begin{bmatrix} \hat{A}_\infty & -Z_\infty L_\infty & Z_\infty B_u \\ F_\infty & 0 & I_{m_u} \\ C_y & I_{p_y} & 0 \end{bmatrix}$$

Avec :

$$\hat{A}_\infty = A + \gamma^2 B_w B_w^T X_\infty + B_u F_\infty + Z_\infty L_\infty C_y$$

$$F_\infty = -B_u^T X_\infty$$

$$L_\infty = -Y_\infty C_y^T$$

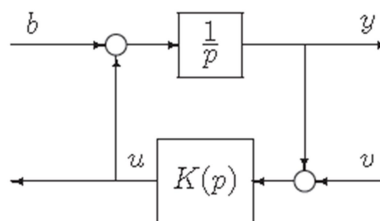
$$Z_\infty = (I_n - \gamma^{-2} X_\infty Y_\infty)^{-1}$$

Un correcteur particulier est le correcteur central, obtenu en prenant $\Phi = 0$, ce qui donne :

$$K_0(s) = \begin{bmatrix} \hat{A}_\infty & -Z_\infty L_\infty \\ F_\infty & 0 \end{bmatrix}$$

Exemple IV.4:

Considérons le système représenté par la figure suivante. On considère comme vecteur d'entrée du critère, le vecteur $w = [b \ v]^T$ et comme vecteur de sortie du critère $z = [y \ u]^T$.



Le signal mesuré qui entre dans $K(s)$ est $y = y + v$ et le signal de commande qui sort est $u = u$. On recherche un correcteur $K(s)$ tel que le système en boucle fermée soit stable et tel que la norme H_∞ entre l'entrée w et la sortie z soit inférieure à γ . On discutera de l'existence d'un tel correcteur en fonction de γ . S'il existe, on le calculera explicitement et enfin on cherchera le γ "optimal", c'est-à-dire la plus petite valeur de γ pour laquelle il existe un correcteur solution du problème H_∞ .

Solution IV.4:

Etape1 : pour cela, dans une première étape, le problème est mis sous forme

standard, en choisissant comme vecteur d'état $x(t) = y(t)$

$$y(s) = \frac{1}{s}(b+u) \Rightarrow sy(s) = b+u \xrightarrow{iLaplace} \dot{y}(t) = b+u = \dot{x}(t)$$

$$\left\{ \begin{array}{l} \dot{x}(t) = b+u \\ z = \begin{bmatrix} y \\ u \end{bmatrix} \\ w = \begin{bmatrix} b \\ v \end{bmatrix} \\ Y = y+v \\ U = u \end{array} \right. \Rightarrow \left\{ \begin{array}{l} \dot{x} = \underbrace{0}_{A} * x + \underbrace{\begin{bmatrix} 1 & 0 \end{bmatrix}}_{B_w} w + \underbrace{1}_{B_u} * u \\ z = \underbrace{\begin{bmatrix} 1 \\ 0 \end{bmatrix}}_{C_z} x + \underbrace{\begin{bmatrix} 0 & 0 \\ 0 & 0 \end{bmatrix}}_{D_{zw}} w + \underbrace{\begin{bmatrix} 0 \\ 1 \end{bmatrix}}_{D_{zu}} u \\ Y = \underbrace{1}_{C_y} * x + \underbrace{\begin{bmatrix} 0 & 1 \end{bmatrix}}_{D_{yw}} w + \underbrace{0}_{D_{yu}} * u \end{array} \right.$$

Etape 2 : vérification des hypothèses pour la résolution du problème H infini.

➤ La paire (A, B_u) est commandable, donc stabilisable, de plus la paire (C_y, A) est observable, donc détectable. Le système est donc stabilisable et commandable.

➤ $\text{rang}(D_{zu}) = \text{rang}\left(\begin{bmatrix} 0 \\ 1 \end{bmatrix}\right) = 1 = m_u \quad \wedge \quad \text{rang}(D_{yw}) = \text{rang}\left(\begin{bmatrix} 0 & 1 \end{bmatrix}\right) = 1 = p_y$

➤ $\forall \omega, \text{rang}\begin{bmatrix} A - j\omega I_n & B_u \\ C_z & D_{zu} \end{bmatrix} = \text{rang}\begin{bmatrix} -j\omega & 1 \\ 1 & 0 \\ 0 & 1 \end{bmatrix} = 2 = n + m_u$

➤ $\forall \omega, \text{rang}\begin{bmatrix} A - j\omega I_n & B_w \\ C_y & D_{yw} \end{bmatrix} = \text{rang}\begin{bmatrix} -j\omega & 1 & 0 \\ 1 & 0 & 1 \end{bmatrix} = 2 = n + m_u$

Etape 3 : vérification des conditions d'existence d'un correcteur $K(s)$

➤ La matrice hamiltonienne : $\begin{bmatrix} A & \gamma^{-2} B_w B_w^T - B_u B_u^T \\ -C_z^T C_z & -A^T \end{bmatrix} = \begin{bmatrix} 0 & \gamma^{-2} - 1 \\ -1 & 0 \end{bmatrix}$

ne doit pas avoir de valeur propre sur l'axe imaginaire. Ses valeurs propres sont $\lambda = \pm \sqrt{1 - \gamma^{-2}}$. Pour qu'elles ne soient pas sur l'axe imaginaire, on doit choisir $\gamma > 1$. On recherche maintenant X_∞ positif tel que :

$$X_\infty A + A^T X_\infty + X_\infty (\gamma^{-2} B_w B_w^T - B_u B_u^T) X_\infty + C_z^T C_z = X_\infty (\gamma^{-2} - 1) X_\infty + 1 = 0$$

$$\Rightarrow X_\infty = \frac{-1}{\sqrt{\gamma^{-2} - 1}} = \frac{\gamma}{\sqrt{\gamma^2 - 1}} > 0$$

➤ La matrice hamiltonienne :
$$\begin{bmatrix} A^T & \gamma^{-2}C_z C_z^T - C_y^T C_y \\ -B_w B_w^T & -A \end{bmatrix} = \begin{bmatrix} 0 & \gamma^{-2} - 1 \\ -1 & 0 \end{bmatrix}$$

ne doit pas avoir de valeur propre sur l'axe imaginaire. Ses valeurs propres sont $\lambda = \pm\sqrt{1-\gamma^{-2}}$ Pour qu'elles ne soient pas sur l'axe imaginaire, on doit choisir $\gamma > 1$. On recherche maintenant X_∞ positif tel que :

$$Y_\infty A^T + A Y_\infty + Y_\infty (\gamma^{-2} C_z C_z^T - C_y^T C_y) Y_\infty + B_w B_w^T = Y_\infty (\gamma^{-2} - 1) Y_\infty + 1 = 0$$

$$\Rightarrow Y_\infty = \frac{-1}{\sqrt{\gamma^{-2} - 1}} = \frac{\gamma}{\sqrt{\gamma^2 - 1}} > 0$$

➤ Doit être inférieur à γ^2 implique $\rho(X_\infty, Y_\infty) = \frac{\gamma^2}{\gamma^2 - 1} < \gamma^2 \Rightarrow \gamma > \sqrt{2}$

Par suite, il existe un correcteur $K(s)$ assurant la stabilité du système en boucle fermée et une norme H_∞ inférieure à γ si et seulement si $\gamma > \sqrt{2}$.

Le correcteur central correspondant est donné par :

$$K_0(s) = \begin{bmatrix} \hat{A}_\infty & -Z_\infty L_\infty \\ F_\infty & 0 \end{bmatrix}$$

Avec :

$$\hat{A}_\infty = A + \gamma^2 B_w B_w^T X_\infty + B_u F_\infty + Z_\infty L_\infty C_y = 2 \frac{\sqrt{\gamma^2 - 1} (1 - \gamma^2)}{(\gamma^2 - 2) \gamma}$$

$$F_\infty = -B_u^T X_\infty = -\frac{\gamma}{\sqrt{\gamma^2 - 1}}$$

$$L_\infty = -Y_\infty C_y^T = -\frac{\gamma}{\sqrt{\gamma^2 - 1}}$$

$$Z_\infty = (I_n - \gamma^{-2} X_\infty Y_\infty)^{-1} = \left(1 - \frac{1}{\gamma^2 - 1}\right)^{-1} = \frac{\gamma^2 - 1}{\gamma^2 - 2}$$

$$K(s) = \begin{bmatrix} \hat{A}_\infty & -Z_\infty L_\infty \\ F_\infty & 0 \end{bmatrix} = \begin{bmatrix} 2 \frac{\sqrt{\gamma^2 - 1} (1 - \gamma^2)}{(\gamma^2 - 2) \gamma} & \frac{\gamma^2 - 1}{\gamma^2 - 2} \frac{\gamma}{\sqrt{\gamma^2 - 1}} \\ -\frac{\gamma}{\sqrt{\gamma^2 - 1}} & 0 \end{bmatrix}$$

Exemple $\gamma = 2 \Rightarrow$

$$K(s) = \begin{bmatrix} \hat{A}_\infty & -Z_\infty L_\infty \\ F_\infty & 0 \end{bmatrix} = \begin{bmatrix} \frac{-3\sqrt{3}}{2} & \frac{3}{\sqrt{3}} \\ -\frac{2}{\sqrt{3}} & 0 \end{bmatrix}$$

IV.4 Commande Backstepping:

La technique du backstepping est une méthode de commande relativement récente des systèmes non linéaire, elle permet, de manière séquentielle et systématique, par le choix d'une fonction de Lyapunov, de déterminer la loi de commande du système.

Son principe est d'établir d'une manière constructive la loi de commande du système non linéaire. En considérant quelques variables d'états comme étant des commandes virtuelles est leur concevoir des lois de commande intermédiaires.

IV.4.1 Principe :

Depuis quelques années, beaucoup de progrès ont été faits dans le domaine de la commande des systèmes non linéaires. La technique du backstepping fait partie de ces nouvelles percées dans ce domaine. Elle propose une méthode de synthèse systématique destinée à la classe des systèmes non linéaires ayant une forme triangulaire. Elle est basée sur la décomposition du système entier de commande, qui est généralement multi variable (MIMO) et d'ordre élevé en une cascade de sous-systèmes de commande du premier ordre. Pour chaque sous système, une loi de commande dite virtuelle est calculée. Cette dernière servira comme référence pour le sous-système suivant jusqu'à l'obtention de la loi de commande pour le système complet. Par ailleurs, cette technique a l'avantage de conserver les non linéarités utiles pour la performance et la robustesse de la commande, contrairement aux méthodes de linéarisation. La détermination des lois de commande qui découle de cette approche est basée sur l'emploi des fonctions de Lyapunov de commande (CLF).

IV.4.2 Méthodes de Lyapunov :

La commande des systèmes non linéaire s'appuie sur deux approches possibles. La première vise à linéariser le système à commander, afin de profiter des techniques consacrées aux systèmes linéaires. La deuxième approche consiste à trouver une Fonction de Commande de Lyapunov garantissant certaines performances pour le système en boucle fermée. De telles fonctions peuvent

être très difficiles à trouver pour un système non linéaire d'ordre élevé. La technique du backstepping permet de réduire avantageusement cette complexité.

L'analyse de la stabilité dans le cadre de l'utilisation du Backstepping est basée sur les méthodes Lyapunov qui constituent un outil très puissant pour tester et trouver des conditions suffisantes à la stabilité des systèmes dynamiques, sans avoir à résoudre explicitement les équations différentielles les décrivant.

Première méthode de Lyapunov :

Cette méthode permet d'analyser la stabilité, d'un système à partir de l'étude de la stabilité locale par linéarisation de la dynamique autour d'un point d'équilibre. Cette méthode est d'une importance limitée, car elle ne permet d'étudier que la stabilité locale et ne donne pas d'information sur le domaine de stabilité global. De plus, dû aux approximations du premier degré (linéarisation), il n'est pas possible de tenir compte de tous les types de phénomènes non-linéaires. En fait, l'étude locale est surtout intéressante pour justifier ou non la poursuite de l'étude de la stabilité. Si on trouve que le système linéarisé est instable, le système non linéaire le sera nécessairement aussi.

Deuxième méthode de Lyapunov :

Cette méthode est basée sur le concept d'énergie dans un système. Le principe de cette méthode consiste à analyser la stabilité du système, sans même résoudre les équations différentielles non linéaires qui le régissent. La stabilité dépend uniquement de l'étude des variations (signe de la dérivée) de l'énergie, ou d'une fonction qui lui est équivalente, le long de la trajectoire du système.

L'étude de la stabilité d'un système caractérisé par un vecteur d'état x consiste alors à chercher une fonction $V(x)$ (représentative de l'énergie) de signe défini, dont la dérivée dV/dt est semi-définie et de signe opposé dans le même domaine.

IV.4.3 Méthode générale de synthèse récursive par backstepping :

Cette méthode s'applique à des systèmes ayant une forme dite triangulaire, telle que l'indique la représentation suivante :

$$\begin{aligned}
\dot{x}_1 &= f_1(x_1) + g_0(x_1)x_2 \\
\dot{x}_2 &= f_2(x_1, x_2) + g_1(x_1, x_2)x_3 \\
&\vdots \\
\dot{x}_n &= f_n(x_1, \dots, x_n) + g_{n-1}(x_1, \dots, x_n)u
\end{aligned} \tag{4.1}$$

Avec $x = [x_1, x_2, \dots, x_n] \in \mathfrak{R}^n$, $u \in \mathfrak{R}$

Afin d'illustrer la procédure récursive de la méthode backstepping, on considère que la sortie du système $y = x_1$ désire suivre le signal de référence y_{ref} . Le système étant d'ordre n , la mise en œuvre s'effectue en n étapes.

Etape 1 :

On commence par la première équation du système (4,1), où x_2 sera considérées comme une commande virtuelle intermédiaire. La première référence désirée est notée :

$$(x_1)_d = \alpha_0 - y_{ref} \tag{4.2}$$

Ce qui conduit à l'erreur de régulation suivante :

$$e_1 = x_1 - \alpha_0 \tag{4.3}$$

Ainsi sa dérivée est :

$$\begin{aligned}
\dot{e}_1 &= \dot{x}_1 - \dot{\alpha}_0 \\
\dot{e}_1 &= f_1(x_1) + g_0(x_1)x_2 - \dot{\alpha}_0
\end{aligned} \tag{4.4}$$

Pour un tel système, nous construisons d'abord la fonction de Lyapunov V_1 sous une forme quadratique

$$V_1 = \frac{1}{2} e_1^2 \tag{4.5}$$

Sa dérivée temporelle est :

$$\begin{aligned}
\dot{V}_1 &= e_1 \dot{e}_1 \\
\dot{V}_1 &= e_1 [f_1(x_1) + g_0(x_1)x_2 - \dot{\alpha}_0]
\end{aligned} \tag{4.6}$$

Un choix judicieux de x_2 rendrait \dot{V}_1 négative et assurerait la stabilité pour la

dynamique de (4.4). Pour cela, prenons $x_2 = \alpha_1$ telle que :

$$f_1(x_1) + g_0(x_1)x_2 - \dot{\alpha}_0 = -k_1 e_1 \quad (4.7)$$

Où $k_1 > 0$ est une constante de conception. Ainsi, la loi de commande pour le système (4.4) sera donnée par :

$$\alpha_1 = \frac{1}{g_0(x_1)} [-k_1 e_1 + \dot{\alpha}_0 - f_1(x_1)] \quad (4.8)$$

Ce qui implique

$$\dot{V}_1 = -k_1 e_1^2 \leq 0 \quad (4.9)$$

Etape 2 :

Maintenant, la nouvelle référence désirée sera la variable de commande pour le sous-système précédent (4.4) :

$$(x_2)_d = \alpha_1 \quad (4.10)$$

D'où l'erreur de régulation :

$$e_2 = x_2 - \alpha_1 \quad (4.11)$$

Sa dérivée est :

$$\begin{aligned} \dot{e}_2 &= \dot{x}_2 - \dot{\alpha}_1 \\ \dot{e}_2 &= f_1(x_1, x_2) + g_1(x_1, x_2)x_3 - \dot{\alpha}_1 \end{aligned} \quad (4.12)$$

Pour le système (4.12) la fonction de Lyapunov étendue est :

$$V_2 = V_1 + \frac{1}{2} e_2^2 = \frac{1}{2} (e_1^2 + e_2^2) \quad (4.13)$$

Dont la dérivée est :

$$\begin{aligned} \dot{V}_2 &= \dot{V}_1 + e_2 \dot{e}_2 \\ \dot{V}_2 &= -k_1 e_1^2 + e_2 (f_1(x_1, x_2) + g_1(x_1, x_2)x_3 - \dot{\alpha}_1) \end{aligned} \quad (4.14)$$

Le choix de x_3 qui stabilisera la dynamique du système (4.12), et rendra V_2 négative est : $x_3 = \alpha_2$ telle que :

$$f_1(x_1, x_2) + g_1(x_1, x_2)x_3 - \dot{\alpha}_1 = -k_2 e_2 \quad (4.15)$$

Où $k_2 > 0$ est une constante de conception.

Ainsi, la loi de commande pour le système (4.12) sera donnée par :

$$\alpha_2 = \frac{1}{g_1(x_1, x_2)} [-k_2 e_2 + \dot{\alpha}_1 - f_1(x_1, x_2)] \quad (4.16)$$

Avec

$$\dot{\alpha}_1 = \frac{g_0(x_1) [-k_1 \dot{e}_1 + \ddot{\alpha}_0 - \dot{f}_1(x_1)] - \dot{g}_0(x_1) [-k_1 e_1 + \dot{\alpha}_0 - f_1(x_1)]}{g_0^2(x_1)} \quad (4.17)$$

Un tel choix implique que :

$$\dot{V}_2 = -k_1 e_1^2 - k_2 e_2^2 \leq 0 \quad (4.18)$$

Etape n :

De la même façon, pour cette étape la référence à suivre sera (4.20)

$$(x_n)_d = \alpha_{n-1} \quad (4.19)$$

D'où l'erreur de régulation

$$e_n = x_n - \alpha_{n-1} \quad (4.20)$$

Sa dérivée est :

$$\begin{aligned} \dot{e}_n &= \dot{x}_n - \dot{\alpha}_{n-1} \\ \dot{e}_n &= f_n(x_1, \dots, x_n) + g_{n-1}(x_1, \dots, x_n)u - \dot{\alpha}_{n-1} \end{aligned} \quad (4.21)$$

Pour le système (4.21), la fonction de Lyapunov étendue est :

$$V_n = V_1 + V_2 + \dots + \frac{1}{2} e_n^2 = \frac{1}{2} (e_1^2 + e_2^2 + \dots + e_n^2) \quad (4.22)$$

Sa dérivée est :

$$\begin{aligned} \dot{V}_n &= \dot{V}_1 + \dots + e_n \dot{e}_n \\ \dot{V}_n &= -k_1 e_1^2 + \dots + e_n (f_n(x_1, \dots, x_n) + g_{n-1}(x_1, \dots, x_n)u - \dot{\alpha}_{n-1}) \end{aligned} \quad (4.23)$$

Dans cette dernière étape, on est arrivé à déduire la loi de commande pour le

système entier. Un bon choix doit satisfaire :

$$f_n(x_1, \dots, x_n) + g_{n-1}(x_1, \dots, x_n)u - \dot{\alpha}_{n-1} = -k_n e_n \quad (4.24)$$

Où $k_n > 0$ est une constante de conception.

Ainsi, la loi de commande pour le système entier sera donnée par :

$$u = \frac{1}{g_{n-1}(x_1, \dots, x_n)} [-k_n e_n + \dot{\alpha}_{n-1} - f_n(x_1, \dots, x_n)] \quad (4.25)$$

Ce qui garantit la négativité de la dérivée de la fonction de Lyapunov étendue :

$$\dot{V}_n = -k_1 e_1^2 - k_2 e_2^2 - \dots - k_n e_n^2 \leq 0 \quad (4.26)$$

Exemple IV.5 :

Soit le système représenté par l'espace d'état suivant :

$$\begin{bmatrix} \dot{x}_1(t) \\ \dot{x}_2(t) \\ \dot{x}_3(t) \end{bmatrix} = \begin{bmatrix} 0 & 1 & 0 \\ 0 & 0 & 1 \\ 0 & 0.5428 & -1.081 \end{bmatrix} \begin{bmatrix} x_1(t) \\ x_2(t) \\ x_3(t) \end{bmatrix} + \begin{bmatrix} 0 \\ 0 \\ 1 \end{bmatrix} u(t) \quad (4.27)$$

On appliquant la commande backstepping sur le modèle (4.27)

L'objectif de la commande est d'atteindre la convergence des erreurs vers zéro réalisant ainsi la stabilité et l'équilibre du système ce qui permet à sa sortie $y(t)$ de suivre une référence $y_r = y(t)$

Etape 1 :

On définit première variable de l'erreur e_1 tel que:

$$e_1 = x_1 - x_{1d} \quad (4.28)$$

Sa dérivée est :

$$\dot{e}_1 = \dot{x}_1 - \dot{x}_{1d} = x_2 - \dot{x}_{1d} \quad (4.29)$$

On choisit première fonction de Lyapunov V_1 tel que :

$$V_1 = \frac{1}{2} e_1^2 \quad (4.30)$$

Sa dérivée est :

$$\dot{V}_1 = e_1 \dot{e}_1 \quad (4.31)$$

Pour que \dot{V}_1 soit négative il faut que $\dot{V}_1 \leq -\alpha_1 e_1^2$

$$e_1 \dot{e}_1 \leq -\alpha_1 e_1^2 \Rightarrow \dot{e}_1 \leq -\alpha_1 e_1 \quad (4.32)$$

On remplace (4.30) dans (4.32) :

$$x_2 - \dot{x}_{1d} \leq -\alpha_1 e_1 \Rightarrow x_2 = -\alpha_1 e_1 + \dot{x}_{1d} \quad (4.33)$$

On remplace (4.29) dans (4.33) :

$$\boxed{x_2 = -\alpha_1 x_1 + \alpha_1 x_{1d} + \dot{x}_{1d}} \quad (4.34)$$

On considère que la commande virtuelle de la première étape est la référence de l'étape suivante.

Etape 2 :

On définit deuxième variable de l'erreur e_2 tel que :

$$e_2 = x_2 - x_{2d} \quad (4.35)$$

On remplace (4.34) dans (4.35) :

$$e_2 = x_2 + \alpha_1 x_1 - \alpha_1 x_{1d} - \dot{x}_{1d} \quad (4.36)$$

Sa dérivée est :

$$\dot{e}_2 = \dot{x}_2 + \alpha_1 \dot{x}_1 - \alpha_1 \dot{x}_{1d} - \ddot{x}_{1d} \Rightarrow \dot{e}_2 = x_3 + \alpha_1 x_2 - \alpha_1 \dot{x}_{1d} - \ddot{x}_{1d} \quad (4.37)$$

On choisit deuxième fonction Lyapunov V_2 tel que :

$$V_2 = \frac{1}{2} e_1^2 + \frac{1}{2} e_2^2 \quad (4.38)$$

Sa dérivée est :

$$\dot{V}_2 = e_1 \dot{e}_1 + e_2 \dot{e}_2 = -\alpha_1 e_1^2 - \alpha_2 e_2^2 \quad (4.39)$$

pour que \dot{V}_2 soit négative il faut que $\dot{V}_2 \leq -\alpha_2 e_2^2$

$$e_2 \dot{e}_2 \leq -\alpha_2 e_2^2 \Rightarrow \dot{e}_2 \leq -\alpha_2 e_2 \quad (4.40)$$

On remplace (4.37) dans (4.40) :

$$x_3 + \alpha_1 x_2 - \alpha_1 \dot{x}_{1d} - \ddot{x}_{1d} \leq -\alpha_2 e_2 \Rightarrow x_3 = -\alpha_2 e_2 - \alpha_1 x_2 + \alpha_1 \dot{x}_{1d} + \ddot{x}_{1d} \quad (4.41)$$

On remplace (4.36) dans (4.41) :

$$\boxed{x_3 = -\alpha_1 \alpha_2 x_1 - (\alpha_1 + \alpha_2) x_2 + \alpha_1 \alpha_2 x_{1d} + (\alpha_1 + \alpha_2) \dot{x}_{1d} + \ddot{x}_{1d}} \quad (4.42)$$

On considère que la commande virtuelle de la deuxième étape est la référence de l'étape suivante.

Etape 3 :

On définit deuxième variable de l'erreur e_3 tel que :

$$e_3 = x_3 - x_{3d} \quad (4.43)$$

On remplace (4.42) dans (4.43) :

$$e_3 = x_3 + \alpha_1 \alpha_2 x_1 + (\alpha_1 + \alpha_2) x_2 - \alpha_1 \alpha_2 x_{1d} - (\alpha_1 + \alpha_2) \dot{x}_{1d} - \ddot{x}_{1d} \quad (4.44)$$

Sa dérivée est :

$$\begin{aligned} \dot{e}_3 &= \dot{x}_3 + \alpha_1 \alpha_2 \dot{x}_1 + (\alpha_1 + \alpha_2) \dot{x}_2 - \alpha_1 \alpha_2 \dot{x}_{1d} - (\alpha_1 + \alpha_2) \ddot{x}_{1d} - \ddot{x}_{1d} \\ \dot{e}_3 &= 0.5428 x_2 - 1.081 x_3 + u + \alpha_1 \alpha_2 x_2 + (\alpha_1 + \alpha_2) x_3 - \alpha_1 \alpha_2 \dot{x}_{1d} - (\alpha_1 + \alpha_2) \ddot{x}_{1d} - \ddot{x}_{1d} \\ \dot{e}_3 &= u + (0.5428 + \alpha_1 \alpha_2) x_2 + (-1.081 + \alpha_1 + \alpha_2) x_3 - \alpha_1 \alpha_2 \dot{x}_{1d} - (\alpha_1 + \alpha_2) \ddot{x}_{1d} - \ddot{x}_{1d} \end{aligned} \quad (4.45)$$

On choisit deuxième fonction lyapunov V_3 tel que :

$$V_3 = \frac{1}{2} e_1^2 + \frac{1}{2} e_2^2 + \frac{1}{2} e_3^2 \quad (4.46)$$

Sa dérivée est :

$$\dot{V}_3 = e_1 \dot{e}_1 + e_2 \dot{e}_2 + e_3 \dot{e}_3 = -\alpha_1 e_1^2 - \alpha_2 e_2^2 - \alpha_3 e_3^2 \quad (4.47)$$

Pour que \dot{V}_2 soit négative il faut que $\dot{V}_3 \leq -\alpha_3 e_3^2$

$$e_3 \dot{e}_3 \leq -\alpha_3 e_3^2 \Rightarrow \dot{e}_3 \leq -\alpha_3 e_3 \quad (4.48)$$

On remplace (4.45) dans (4.48) :

$$\begin{aligned} u + (0.5428 + \alpha_1 \alpha_2) x_2 + (-1.081 + \alpha_1 + \alpha_2) x_3 - \alpha_1 \alpha_2 \dot{x}_{1d} - (\alpha_1 + \alpha_2) \ddot{x}_{1d} - \ddot{x}_{1d} &\leq -\alpha_3 e_3 \\ \Rightarrow u = -\alpha_3 e_3 - (0.5428 + \alpha_1 \alpha_2) x_2 - (-1.081 + \alpha_1 + \alpha_2) x_3 + \alpha_1 \alpha_2 \dot{x}_{1d} + (\alpha_1 + \alpha_2) \ddot{x}_{1d} + \ddot{x}_{1d} \end{aligned} \quad (4.49)$$

On remplace (4.36) dans (4.49) :

$$\boxed{u = -\alpha_1 \alpha_2 \alpha_3 x_1 - (0.5428 + \alpha_1 \alpha_2 + \alpha_1 \alpha_3 + \alpha_2 \alpha_3) x_2 - (-1.081 + \alpha_1 + \alpha_2 + \alpha_3) x_3 + \alpha_1 \alpha_2 \alpha_3 \dot{x}_{1d} + (\alpha_1 \alpha_2 + \alpha_1 \alpha_3 + \alpha_2 \alpha_3) \ddot{x}_{1d} + (\alpha_1 + \alpha_2 + \alpha_3) \ddot{x}_{1d} + \ddot{x}_{1d}} \quad (4.50)$$

Si on choisit les coefficients ($\alpha_1 = 1.5$, $\alpha_2 = 1$, $\alpha_3 = 0.5$), on obtient la commande backstepping suivante :

$$\boxed{u = -0.75x_1 - 0.5428x_2 - 1.919x_3 + 0.75\dot{x}_{1d} + 2.75\ddot{x}_{1d} + 3\ddot{x}_{1d} + \ddot{x}_{1d}}$$

Références :

[1]: *Adriano A. G. Siqueira, Marco H. Terra Marcel Bergerman*, "Robuste control of Robots", book, Springer edition,2011.

[2]: *Ahmad Taher Azar*, " Advances and applications in sliding mode control systems", book, Springer editon,2015.

[3]: *Hebertt Sira-Ramírez*, "Sliding Mode Control", Book, Control Engineering, Birkhäuser edition,2015.

[4]: *Chungling Du*, "H_∞ Control and Filtering of Two-Dimensional Systems", book, Springer editon,2002.

[5]: *Shankar P. Bhattacharyya, Aniruddha Datta, Lee H. Keel*, " The Linear Quadratic Regulator: Robustness and Optimization", CRC Press, 2009

[6]: *Sundarapandian Vaidyanathan, Ahmad Taher Azar*, " Backstepping Control of Nonlinear Dynamical Systems", Book, Elsevier Science Publishing Co Inc,2020.

[7]: *Aoki Masanao*, " State Space Modelling of Time Series", Springer editon,2016.