

REPUBLIQUE ALGERIENNE DEMOCRATIQUE ET POPULAIRE
MINISTERE DE L'ENSEIGNEMENT SUPERIEUR ET DE LA RECHERCHE SCIENTIFIQUE
UNIVERSITE DES SCIENCES ET DE LA TECHNOLOGIE D'ORAN
MOHAMED BOUDIAF
FACULTE DE GENIE ELECTRIQUE



Polycopié de Cours
PHYSIQUE 2

Présenté par :

Mr Abdeladim Mustapha

Ce cours est destiné aux étudiants 1^{ère} ANNEE SOCLE COMMUN

Domaine Science et Technologie

Année Universitaire 2015/2016

Table des matières

| | |
|---|----|
| Avant-propos | 1 |
| Chapitre I : Rappels mathématiques | 2 |
| 1) Introduction..... | 3 |
| 2) Système de coordonnées..... | 3 |
| 2-1) Base et coordonnées cartésiennes | 3 |
| 2-2) Base et coordonnées cylindriques | 4 |
| 2-3) Base et coordonnées sphériques..... | 5 |
| Chapitre II : Electrostatique | 9 |
| 1) Charges électriques élémentaires | 10 |
| 2) Expérience d'électrisation..... | 10 |
| 3) Loi de Coulomb | 12 |
| 4) Principe de superposition..... | 13 |
| 5) Champ électrostatique | 14 |
| 5-1) Champ crée par une charge ponctuelle..... | 15 |
| 5-2) Champ Electrique crée par un ensemble de charges ponctuelles..... | 15 |
| 5-3) Champ électrique crée par une distribution continue de charges | 16 |
| 5-4) Lignes de champ | 17 |
| 6) Potentiel électrostatique..... | 17 |
| 6-1) Circulation du champ électrique d'une charge ponctuelle..... | 17 |
| 6-2)Potentiel électrique | 18 |
| 6-3) Le potentiel électrique produit par une charge ponctuelle | 19 |
| 6-4) Potentiel crée par plusieurs charges ponctuelles distinctes | 20 |



| | |
|---|-----------|
| 6-5) Potentiel électrique crée par une distribution continue de la charge | 20 |
| 7) Energie électrostatique | 24 |
| 7-1) Définition | 24 |
| 7-2) Energie d'un système de charges ponctuelles | 25 |
| 7-3) Energie d'un distribution continue de charges | 25 |
| 8) Dipôle électrique | 25 |
| 8.1) Définition | 25 |
| 8.2) Potentiel électrique produit par un dipôle électrique | 26 |
| 8.3) Champ électrique produit par un dipôle électrique | 27 |
| 8.4) Energie du dipôle | 28 |
| 9) Flux du champ électrique | 29 |
| 10) Théorème de Gauss | 29 |
| 11) Conducteur en équilibre | 32 |
| 11-1) Définition | 32 |
| 11-2) Propriété d'un conducteur en équilibre | 32 |
| 11-3) Pression électrostatique | 33 |
| 11-4) Capacité d'un conducteur | 33 |
| 11-5) Phénomènes d'influence | 35 |
| 12) Condensateurs | 36 |
| 12-1) Définition | 36 |
| 12-2) Capacité d'un condensateur | 37 |
| 12-3) Groupement de condensateurs | 40 |
| 12-4) Energie emmagasinée dans un condensateur | 41 |
| CHAPITRE II Electrocinétiq | 43 |



| | |
|---|-----------|
| 1) Conducteur électrique | 44 |
| 2) Courant électrique..... | 44 |
| 2-1) Définition | 44 |
| 2-2) Intensité du courant électrique | 44 |
| 2-3) Densité de courant | 45 |
| 3) Loi d'Ohm | 45 |
| 4) Effet Joule | 46 |
| 5)Groupement de résistances | 46 |
| 5-1) Groupement en série | 46 |
| 5-2) Groupement en parallèle | 47 |
| 6) Les circuits électriques | 47 |
| 7) Lois de Kirchhoff..... | 50 |
| 7-1) Première loi (loi des nœuds) | 50 |
| 7-2) Deuxième loi (loi des mailles) | 50 |
| CHAPITRE III Electromagnétisme | 54 |
| 1) Introduction..... | 55 |
| 2) Définition d'un champ magnétique..... | 55 |
| 3) Force de Lorentz | 56 |
| 4) Loi de Laplace | 56 |
| 4-1) Expression mathématique du module de la force de Laplace | 56 |
| 4-2) Caractéristique de la force de Laplace | 57 |
| 5)Loi de Faraday | 57 |
| 5-1) Description de l'expérience | 58 |



| | |
|--|----|
| 5-2) Interprétation | 58 |
| 5-3) Enoncé de la loi de Faraday-Henry | 58 |
| 6) Loi de Biot et Savart | 59 |
| 6-1) Enoncé de la loi | 59 |
| 6-2) Application de la loi de Biot et Savart pour le cas d'un fil conducteur rectiligne infiniment long | 59 |
| 7) Dipôle magnétique | 61 |
| 7-1) Le couple électromagnétique | 61 |
| 7-2) Le moment magnétique | 61 |
| Bibliographie | 64 |



Avant-Propos

Ce polycopié a été destiné aux étudiants inscrits en première année système LMD, sciences et technologie, deuxième semestre de l'année universitaire. Le contenu de ce polycopié, correspond au programme officiel de la matière <<physique 2>> enseigné en première année, socle commun, de domaine sciences et technologies. Il a été rédigé dans le but de permettre d'avoir un outil de travail et de référence recouvrant les connaissances qui leur sont demandés.

Le manuscrit contient avec les rappels mathématiques au début, trois chapitres:

- L'électrostatique
- L'électrocinétique
- L'électromagnétisme

Afin de permettre à l'étudiant d'assimiler le cours, nous avons traité plusieurs exemples d'application.

Bien que l'élaboration de ce manuscrit ait été faite avec le plus grand soin, le contrôle que nous avons pu faire de notre travail n'est pas absolu, et il serait étonnant qu'il ne subsiste pas d'erreurs. Aussi sommes-nous reconnaissant d'avance à nos lecteurs des remarques qu'ils voudront bien nous faire.



Chapitre I

RAPPELS

MATHEMATIQUES



1- Introduction :

La méthode de calcul des intégrales linéiques, surfaciques ou volumique dépend du système de coordonnées employées. Le système le plus général est celui des coordonnées cartésiennes (x,y,z) mais on verra que suivant les symétries du système on aura intérêt à employer d'autres systèmes de coordonnées comme les cylindriques ou les sphériques.

2- Système de coordonnées :

En électrostatique par exemple avant d'étudier le champ créé par une charge, il faut indiquer par rapport à quel repère ou système de coordonnées. Dans ce paragraphe nous allons exposer les différents systèmes de coordonnées ainsi que leurs bases, c'est-à-dire l'ensemble des trois vecteurs sur lesquels on développe les vecteurs et on va donner les expressions du vecteur de déplacement infinitésimal, surface et volume élémentaires.

2-1) Base et coordonnées cartésiennes :

Un repère cartésien est défini par un point origine O et trois axes (Ox, Oy, Oz) perpendiculaires entre eux (voir figure 1). Les vecteurs unitaires portés par les axes sont : $\vec{i}, \vec{j}, \vec{k}$ Chaque point M de l'espace est repéré par les trois composantes du vecteur \vec{r} joignant O à M (voir figure I.1) :

$$\vec{R} = \overrightarrow{OM} = x\vec{i} + y\vec{j} + z\vec{k}$$

Déplacement (différentielle) en coordonnées cartésiennes :

La différentielle du déplacement se trouve facilement à partir de sa définition :

$$d\overrightarrow{OM} = d\vec{l} = dx\vec{i} + dy\vec{j} + dz\vec{k}$$

Le volume élémentaire est défini par un déplacement élémentaire :

$$dV = dx.dy.dz$$

La surface élémentaire : $dS = dx^2 + dy^2 + dz^2$

\vec{k}

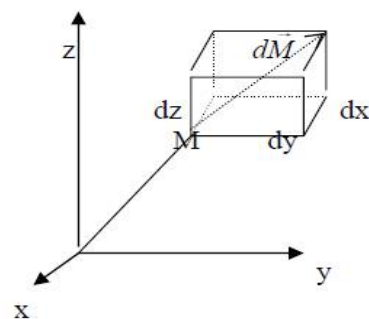
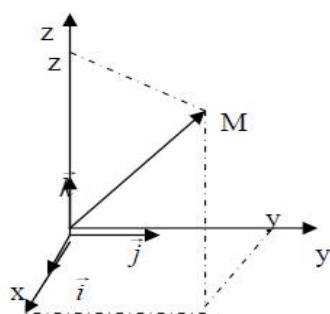


Figure I.1: Base cartésienne (a) Vecteur position et (b) déplacement et volume élémentaires

2-2) Base et coordonnées cylindriques :

La base cylindrique $(\vec{u}_\rho, \vec{u}_\theta, \vec{k})$ s'obtient par rotation de $\vec{i}, \vec{j}, \vec{k}$ d'un angle θ autour de l'axe Oz. (figure 1.2).

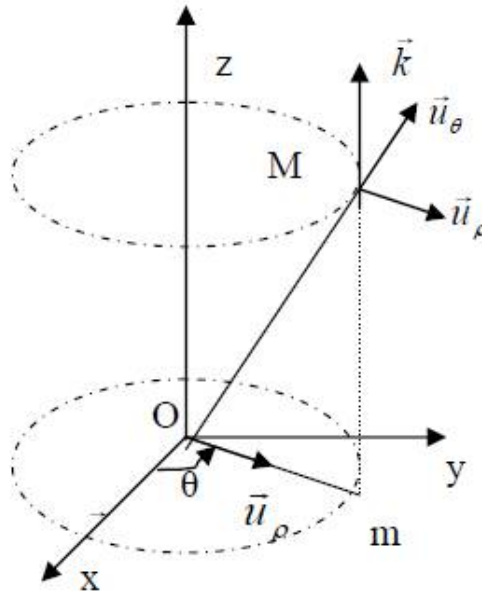


Figure 1.2: Base cylindrique

Remarque :

Il faut noter aussi qu'on peut écrire : $\vec{u}_\rho = \cos \theta \vec{i} + \sin \theta \vec{j}$ et dérivons ce vecteur par rapport à θ

on obtient : $\frac{d\vec{u}_\rho}{d\theta} = -\sin \theta \vec{i} + \cos \theta \vec{j}$, sachant que $\cos(\theta + \pi/2) = -\sin \theta$ et $\sin(\theta + \pi/2) = \cos \theta$ alors,

$\frac{d\vec{u}_\rho}{d\theta}$ peut être obtenu par une rotation de \vec{u}_ρ d'un angle de $\pi/2$ et on peut écrire:

$$\frac{d\vec{u}_\rho}{d\theta} = \vec{u}_\theta.$$

Le vecteur position \vec{OM}

s'écrit : $\vec{OM} = \rho \vec{u}_\rho + z \vec{k} = (x\vec{i} + y\vec{j}) + z\vec{k}$

Où x et y sont les coordonnées cartésiennes du point M dans le plan oxy données par :

$$x = \rho \cos \theta, y = \rho \sin \theta \text{ et } z = z$$

L'expression du déplacement élémentaire est : $d\vec{OM} = d\vec{l} = d\rho \vec{u}_\rho + \rho d\theta \vec{u}_\theta + dz \vec{k}$

L'expression de la surface élémentaire est : $ds = \rho d\rho d\theta$

L'expression du volume élémentaire est : $dV = \rho \, d\rho \, d\theta \, dz$ (figure 1.3)

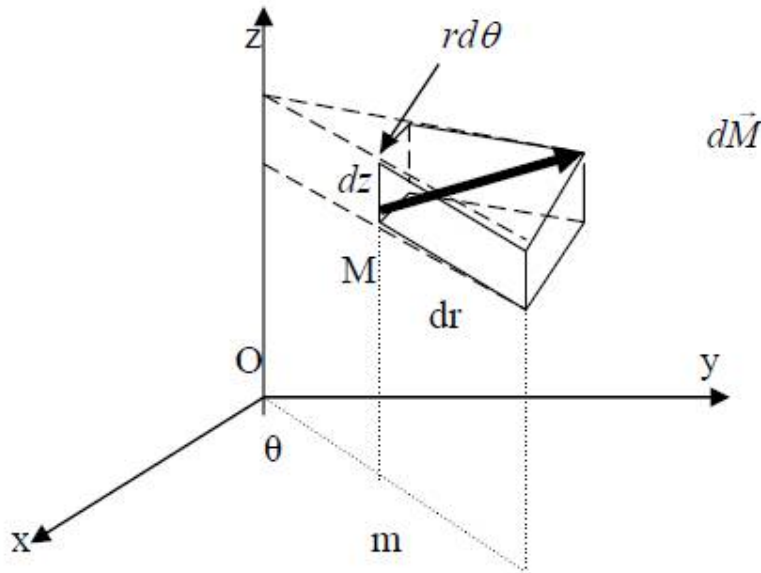


Figure 1.3: coordonnées cylindriques

2-3) Base et coordonnées sphériques :

Les trois vecteurs $(\vec{u}_r, \vec{u}_\varphi, \vec{u}_\theta)$ formant la base sphérique peuvent être obtenus par une rotation de $(\vec{i}, \vec{j}, \vec{k})$ d'un angle φ autour de Oz , suivie d'une rotation d'un angle θ autour de \vec{u}_φ .

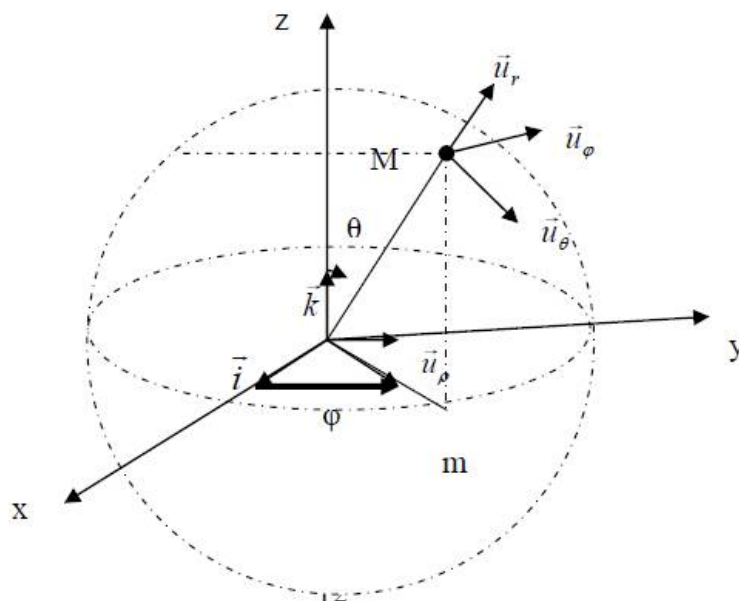


Figure 1.4: Base sphérique

Le vecteur position du point M en coordonnées sphériques, c'est-à-dire dans la base sphérique s'écrit : $\vec{OM} = r \cdot \vec{ur} = x\vec{i} + y\vec{j} + z\vec{k}$. De la figure, on peut exprimer x, y et z en fonction de r, θ et φ .

$$X = Om \cdot \cos \varphi = r \sin \theta \cos \varphi$$

$$Y = Om \cdot \sin \varphi = r \sin \theta \sin \varphi$$

$$Z = OM \cdot \cos \theta = r \cos \theta,$$

On déduit que : $\vec{ur} = \sin \theta \cos \varphi \vec{i} + \sin \theta \sin \varphi \vec{j} + \cos \theta \vec{k}$

Le vecteur unitaire, $\vec{u\rho}$ sur \vec{Om} s'écrit, $\vec{u\rho} = \cos \varphi \vec{i} + \sin \varphi \vec{j}$.

Le vecteur, $\vec{u\varphi}$ peut être obtenu par remplacer φ par $\varphi + 2\pi$ dans $\vec{u\rho}$ ou simplement par dériver ce dernier par rapport à φ :

$\vec{u\varphi} = -\sin \varphi \vec{i} + \cos \varphi \vec{j}$. Ce vecteur de base peut être exprimé en fonction du dérivé de \vec{ur} rapport à φ .

$$\vec{u\varphi} = \frac{1}{\sin \theta} \frac{\partial \vec{ur}}{\partial \varphi}$$

Le troisième vecteur de la base sphérique est donné par :

$$\vec{u\theta} = \frac{\partial \vec{ur}}{\partial \theta}$$

Le déplacement élémentaire est :

$$d\vec{M} = d(r\vec{ur}) = dr \vec{ur} + r d\vec{ur} = dr \vec{ur} + r \left(\frac{\partial \vec{ur}}{\partial \theta} d\theta + \frac{\partial \vec{ur}}{\partial \varphi} d\varphi \right) = dr \vec{ur} + r(d\theta \vec{u\theta} + d\varphi \sin \theta \vec{u\varphi})$$

La surface élémentaire : $ds = r^2 \sin \theta d\varphi d\theta$

Le volume élémentaire : $dv = r^2 dr \sin \theta d\varphi d\theta$ (figure I.5)



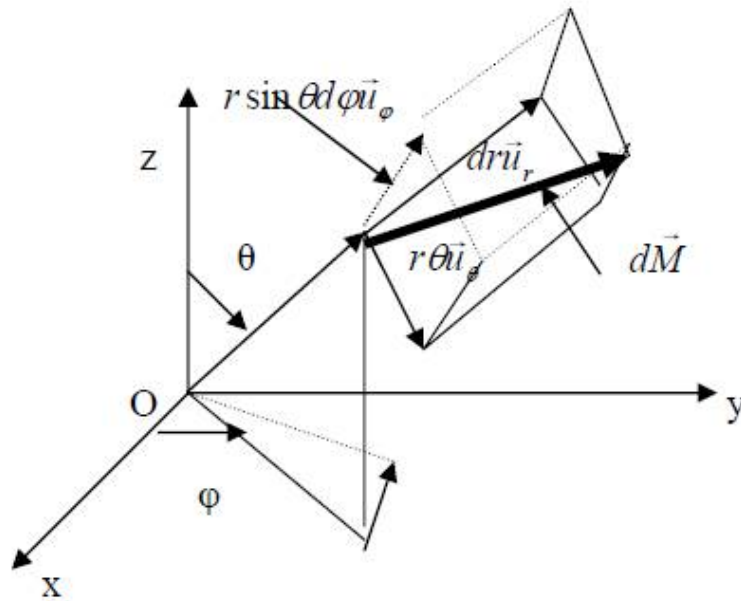


Figure I.5 : volumes élémentaires en coordonnées sphériques

Applications :

1. Calculer le périmètre d'un cercle C de rayon R (intégrale simple).

Solution :

On a $dl = R d\theta$ d'où

$$C = \int_0^{2\pi} R d\theta = 2\pi R.$$

2. Calculer l'aire d'un disque D de rayon R (intégrale double de surface).

On a $dS = \rho d\theta d\phi$ d'où

Solution :

$$D = \iint_S \rho d\theta d\phi = \int_0^R \rho d\rho \int_0^{2\pi} d\theta = \pi R^2$$

3. Calculer le volume d'un cylindre V de rayon R et de hauteur H (intégrale triple de volume).

On a $dV = \rho d\theta d\phi dz$ d'où

Solution :

$$V = \iiint_V \rho d\theta d\phi dz = \int_0^R \rho d\rho \int_0^{2\pi} d\theta \int_0^H dz = \pi R^2 H$$

4. Calculer l'aire d'une demi-sphère D de rayon R (sans le disque horizontal) (intégrale double de surface).

On a $dS = R \, d\theta \, R \sin \theta \, d\varphi$ d'où

Solution :

$$D = \iint_S R^2 \, d\theta \sin \theta \, d\varphi = R^2 \int_0^\pi \sin \theta \, d\theta \int_0^\pi d\varphi = 2\pi R^2$$

5. Calculer le volume d'une sphère V de rayon R (intégrale triple de volume).

On a $dV = r \, dr \, r \sin \theta \, d\varphi \, d\theta$ d'où

Solution :

$$V = \iiint_V r^2 \, dr \sin \theta \, d\varphi \, d\theta = \int_0^R r^2 \, dr \int_0^\pi \sin \theta \, d\theta \int_0^{2\pi} d\varphi = \frac{R^3}{3} \cdot 2 \cdot 2\pi = \frac{4}{3}\pi R^3.$$



Chapitre II

ELECTROSTATIQUE



Edited with **Infix PDF Editor**
- free for non-commercial use.

To remove this notice, visit:
www.iceni.com/unlock.htm

1. Charges électriques élémentaires :

Les propriétés électriques de la matière trouvent leur principe au niveau de l'atome. La matière est constituée d'atomes. Chaque atome est constitué d'un noyau, autour duquel gravite un nuage formé d'électrons. Ces électrons se repoussent entre eux mais restent positionnés autour du noyau. Le noyau est constitué de protons, qui portent des charges positives, et de neutrons qui sont dépourvus de charge. L'ensemble des particules qui forment le noyau s'appelle nucléons.

Les électrons et les protons portent la même charge électrique en valeur absolue qu'on note par e . Cette charge électrique est appelée la charge élémentaire de la charge électrique dont la valeur est :

$$e = 1.602 \cdot 10^{-19} \text{ (C)} \quad (\text{II-1})$$

La force électrique qui s'exerce entre les protons, chargés positivement, et les électrons, chargés négativement, est responsable de la cohésion des atomes et les molécules. La charge totale des atomes non ionisés (c'est -à-dire qui n'ont ni perdu ni gagné d'électron) est nulle.

Une charge électrique ne peut prendre n'importe quelle valeur. En effet chaque charge électrique est toujours un multiple entier n de la charge élémentaire :

$$Q = \pm n \cdot e \text{ (C)} \quad (\text{II-2})$$

Ceci traduit le principe fondamental de la quantification de la charge électrique.

2. Expérience d'électrisation :

Lorsqu'on frotte une baguette de verre avec un morceau de soie et l'on approche à de petits bouts de papier, on voit que ces bouts sont attirés par la baguette ainsi on enlève des électrons de la baguette.

Première expérience :

On suspend par un fil une boule faite de sureau ou de polystyrène. On approche de cette boule une tige de verre ou d'ambre préalablement frotté : les deux tiges, chacune de son côté, l'attirent, puis la repoussent juste après l'avoir contactée (figure II.1-a). Par contre, si on approche simultanément les deux tiges côte à côte de la boule, rien ne se passe (figure II.1-b)

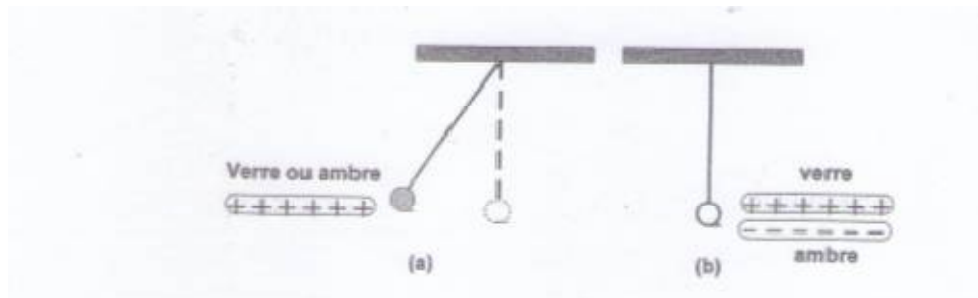


Figure II.1 : Expérience d'électrisation

Deuxième expérience :

Si deux boules de la figure II.2, ont été électrisées suite à leur contact avec la tige de verre frottée, elles se repoussent. Par contre les deux boules s'attirent si chacune d'elles a touché l'une des deux tiges qui a touché l'une des deux tiges qui a été frottée et qu'elle est de matière différente de celle de l'autre tige.

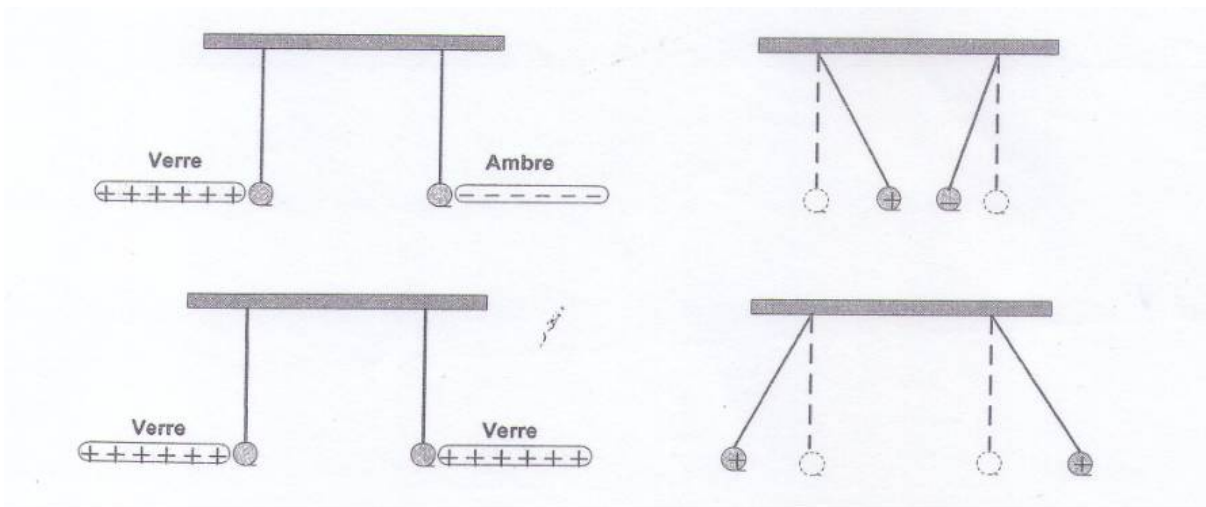


Figure II.2 : Electrisation, attraction et répulsion entre des charges

Ces deux expériences montrent l'existence de deux états d'électrisation correspondant à deux types de charges électriques positives et négatives. Nous rappelons la règle suivante :

Deux corps qui portent une charge électrique de même signe se repoussent, et s'attirent s'ils portent deux charges électriques de signes contraires.

3) Loi de Coulomb:

Considérons deux charges ponctuelles q_1 et q_2 placées dans le vide. La première exerce sur la seconde une force proportionnelle à sa charge q_1 . Réciproquement, la seconde exerce sur la première une force proportionnelle à sa charge q_2 . On en déduit que la force entre deux charges ponctuelles appelée force électrostatique est proportionnelle au produit de leurs charges $q_1 q_2$, qui s'exprime par :

$$\vec{F}_e = k \frac{q_1 q_2}{r^2} \vec{U} \quad (\text{II-3})$$

Cette expression est la loi de Coulomb.

Avec r : la distance séparant les deux charges.

k dans le système international est défini par la relation :

$$k = \frac{1}{4\pi\epsilon_0} \text{ où } \epsilon_0 \text{ représente la permittivité du vide, dont sa valeur expérimentale :}$$

$$k = 8.9875 \cdot 10^9 \text{ Nm}^2\text{C}^{-2}$$

On utilisera souvent la valeur approchée : $9 \cdot 10^9$.

\vec{U} : vecteur unitaire de direction joignant la charge q_1 à la charge q_2 , dirigé de q_1 vers q_2 tel que :

$$\vec{U} = \frac{\vec{r}}{r} \quad (\text{II-4})$$

Application :

Calculer la force qu'exerce la charge $q_1 = 3 \cdot 10^{-3}$ C sur une charge $q_2 = -5 \cdot 10^{-4}$ C séparées par la distance 20 mm.

Solution :

$$F = k \frac{q_1 q_2}{r^2} = 9 \cdot 10^9 \frac{3 \cdot 5 \cdot 10^{-7}}{4 \cdot 10^{-4}} = 33.75 \cdot 10^6 \text{ N}$$

4) Principe de superposition:

Considérons maintenant une charge q placée en un point M et se trouvant en présence d'autres charges q_i placées en des points M_i . Soit r_i la distance de M_i à M et \vec{U}_i un vecteur unitaire porté par $\overline{M_iM}$ et dirigé de M_i vers M ; le principe de superposition permet d'écrire la force \vec{F} s'exerçant sur la charge q sous la forme :

$$\vec{F} = \sum \frac{1}{4\pi\epsilon_0} \frac{qq_i}{r^2} \vec{U}_i \quad (\text{II-5})$$

Application:

Soit une charge q_3 se trouvant en présence de charges q_1 et q_2 suivant la figure II.3. Calculer la force résultante agissant sur q_3 . Avec $q_1 = -2.5 \cdot 10^{-3} \text{ C}$; $q_2 = 1.5 \cdot 10^{-3} \text{ C}$; $q_3 = 0.8 \cdot 10^{-3} \text{ C}$

$r_1 = AC = 1.2 \text{ m}$; $r_2 = BC = 0.8 \text{ m}$.



Figure II.3

Figure II.4

Solution :

Raisonnant à partir de la figure II.4

Puisque Avec $q_1 q_3 < 0$, donc $F_{13} < 0$ est une force d'attraction.

Et puisque Avec $q_2 q_3 > 0$, donc $F_{23} > 0$ est une force de répulsion.

D'où :

$$\vec{F}_{13} = K \frac{q_1 q_3}{r_{13}^2} \vec{U}_1; F_{13} = 9 \cdot 10^9 \frac{2.5 \cdot 10^{-3} \cdot 0.8 \cdot 10^{-3}}{(1.2)^2} \rightarrow F_{13} = 2.5 \cdot 10^3 \text{ N} \cdot 10^{-3} (1.2)^2$$

$$\vec{F}_{23} = K \frac{q_2 q_3}{r_{23}^2} \vec{U}_2; F_{23} = 9 \cdot 10^9 \frac{1.5 \cdot 10^{-3} \cdot 0.8 \cdot 10^{-3}}{(0.8)^2} \rightarrow F_{23} = 16.87 \cdot 10^1 \text{ N}.$$

$$R = \sqrt{F_{13}^2 + F_{23}^2} \rightarrow R = 2.5 \cdot 10^3 \text{ N}$$

5) Champ électrostatique:

Par définition, on dit qu'il existe un champ électrique en un point donné de l'espace où se trouve une charge q_0 si cette charge est soumise à une force \vec{F}_e telle que :

$$\vec{E} = \frac{\vec{F}_e}{q_0} \quad (\text{II-6})$$

Dans le système international unité de $[E] \text{ V} \cdot \text{m}^{-1}$

\vec{E} est parallèle à \vec{F}_e .

Le sens de \vec{E} dépend de signe de q_0 :

Si $q_0 > 0$ \vec{E} et \vec{F}_e même sens.

Si $q_0 < 0$ \vec{E} et \vec{F}_e sont de sens opposés.

5-1) Champ crée par une charge ponctuelle :

Lorsqu'une charge Q se trouve au point O , elle crée alors, en tout point M de l'espace qui l'entoure un champ vectoriel, appelé champ électrostatique exprimé par la relation :

$$\overrightarrow{E}(M) = \frac{\overrightarrow{F_e}}{q_0} = \frac{1}{4\pi\epsilon_0} \cdot \frac{Q}{r^2} \overrightarrow{U} \quad (\text{II-7})$$

Q : la charge présente au point O.

q_0 : une charge test placée au point M, elle subit l'action de la force $\overrightarrow{F_e}$.

5-2) Champ Electric crée par un ensemble de charges ponctuelles :

Considérons maintenant n charges q_i situées aux points P_i , quel serait alors le champ électrique produit par cet ensemble de charges au point M.

Comme pour les forces, le principe de superposition est aussi valable pour les champs électriques. Le champ total $\overrightarrow{E}(M)$ est la somme vectorielle de toutes les contributions dues à chacune des charges (Figure II.5). On a donc :

$$\overrightarrow{E}(M) = \sum_{i=0}^n \frac{1}{4\pi\epsilon_0} \frac{q_i}{r^2} \overrightarrow{U}_i \quad (\text{II-8})$$

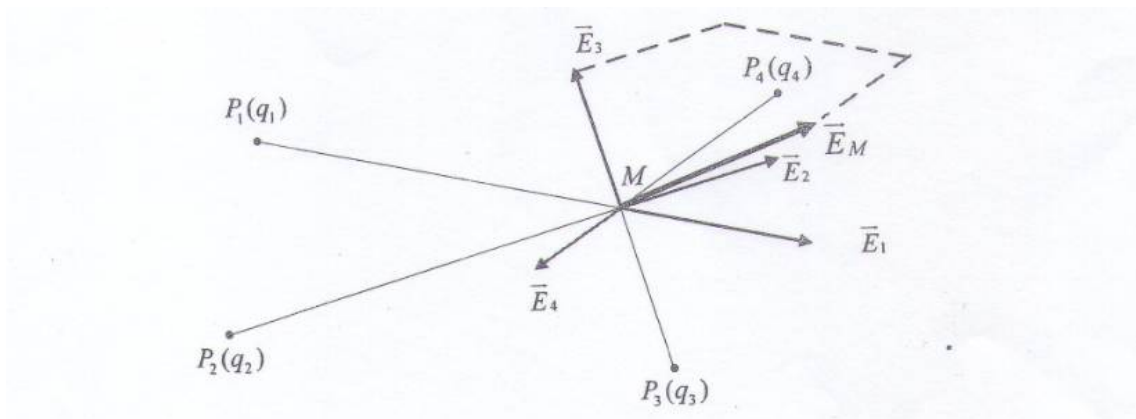


Figure II.5 : Composition des champs en un point

5-3) Champ électrique crée par une distribution continue de charges :

Considérons une répartition continue de charges à l'intérieur d'un certain volume, sur une surface ou suivant une droite.

Cas de volume :

La répartition est caractérisée en chaque point P de volume par la donnée de la densité volumique de charge $\rho(P) = dq/dv$ où dq désigne la charge électrique contenu dans l'élément de volume dv entourant le point P. Dans le cas où la répartition de charge est uniforme, dq est suffisamment petite pour être considérée comme ponctuelle, donc le champ \vec{dE} créé en un point M par la charge dq a pour expression :

$$\vec{dE} = \frac{1}{4\pi\epsilon_0} \frac{dq}{r^2} \vec{U} \quad (\text{II-9})$$

$$\text{Soit } \vec{dE} = \frac{1}{4\pi\epsilon_0} \frac{\rho dv}{r^2} \vec{U} \quad (\text{II-10})$$

avec $r = Pm$ et $\vec{U} = \overrightarrow{PM}/r$. Nous écrivons donc pour l'ensemble de la répartition :

$$\vec{E} = \frac{1}{4\pi\epsilon_0} \iiint_V \frac{\rho dv}{r^2} \vec{U} \quad (\text{II-11})$$

Cas de surface :

Pour une répartition surfacique de charges caractérisée par la donnée de la densité surfacique $\sigma = dq/dS$ en chaque point d'une surface Σ , nous écrivons de façon analogue :

$$\vec{E} = \frac{1}{4\pi\epsilon_0} \iint \frac{\sigma dS}{r^2} \vec{U} \quad (\text{II-12})$$

Cas d'une droite :

Pour une répartition linéique de charge caractérisée en chaque point d'une courbe Γ par la densité linéique $\lambda = dq/dl$:

$$\vec{E} = \frac{1}{4\pi\epsilon_0} \int \frac{\lambda dl}{r^2} \vec{U} \quad (\text{II-13})$$

5-4) Lignes de champ :

Une ligne de champ électrostatique est une courbe tangente en chaque point au vecteur champ électrostatique défini en ce point.

L'ensemble des lignes de champ définit une cartographie du champ.

Propriétés :

1. Deux lignes de champ ne se croisent jamais en un point M sauf si le champ E est nul en M.
2. Une ligne de champ électrostatique n'est pas fermée. Elle part d'une charge q et se termine sur une charge de signe opposé.
3. Pour savoir quelle est la direction du champ en un point M d'une ligne de champ, il faut y placer une charge positive et regarder la direction et le sens de la force électrostatique qu'elle subit. Ces direction et sens sont les mêmes que celles du champ.

Dans le cas d'une charge ponctuelle, les lignes de champ sont des demi-droites qui se coupent au point où se trouve la charge. Si la charge est positive, le champ est dirigé vers l'extérieur, on dit qu'il est partant, il en va de même pour les lignes de champ. Le contraire est vrai pour la charge négative, les lignes de champ convergent vers la charge, le champ dans ce cas est dirigé vers la charge (Figure I.6).



Figure II.6 Lignes de champs pour les deux types de charges séparées.

6) Potentiel électrostatique :

6-1) Circulation du champ électrique d'une charge ponctuelle :

Considérons une région de l'espace où règne un champ électrique. Toute particule chargée q_0 présente dans ce champ est soumise à une force électrique. $\vec{F} = q_0 \vec{E}$

Le travail élémentaire dW pour déplacer la charge q_0 un déplacement élémentaire $d\vec{l}$ est :

$$dW = \vec{F} \cdot d\vec{l} \rightarrow dW = q_0 \vec{E} \cdot d\vec{l}$$

Si on veut déplacer la charge q_0 suivant un chemin quelconque AB, il faut fournir un travail W_{AB} :

$$W_{AB} = \int_A^B \vec{F} \cdot d\vec{l} \rightarrow W_{AB} = q_0 \int_A^B \vec{E} \cdot d\vec{l} \quad (\text{II-14})$$

L'intégrale $\int_A^B \vec{E} \cdot d\vec{l}$ s'appelle circulation du champ électrique sur tout le long de la courbe de A jusqu'à B.

6-2) Potentiel électrique :

Dans l'exemple schématisé sur la figure II.7 on a :

$$\int_A^B \vec{E} \cdot d\vec{l} = \int_{C_1}^B \vec{E} \cdot d\vec{l} = \int_{C_2}^B \vec{E} \cdot d\vec{l} = \int_{C_3}^B \vec{E} \cdot d\vec{l} \quad (\text{II-15})$$

C_1 C_2 C_3

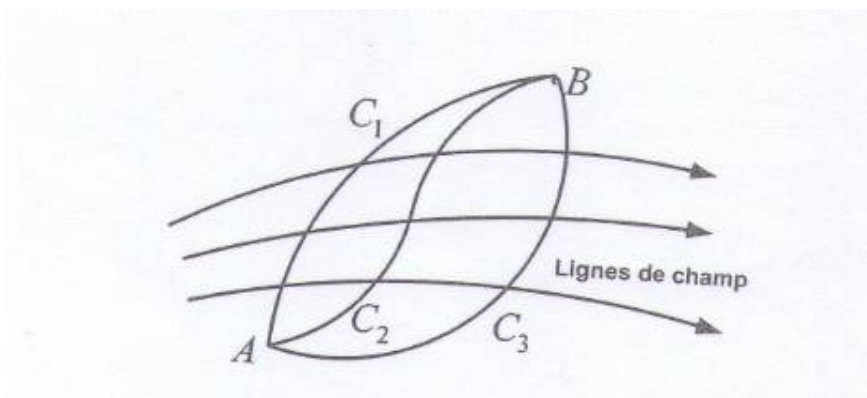


Figure II.7 : Travail indépendant du chemin suivi par la charge

Cela veut dire que le travail nécessaire pour déplacer la charge du point A au point B est indépendant du chemin suivi. Lorsque la circulation du champ le long de la courbe ne dépend pas du chemin suivi, mais dépend uniquement du point du départ et du point d'arrivée, on dit dans ce cas que ce champ est conservateur. On pose : $dV = -\vec{E} \cdot d\vec{l}$ De façon plus générale, en coordonnées cartésiennes,

$$\vec{E} = \left(-\frac{\partial V}{\partial x'} - \frac{\partial V}{\partial y'} - \frac{\partial V}{\partial z} \right) \quad (\text{II-16})$$

De manière plus concise, $\vec{E} = -\overrightarrow{\text{grad}V}$ (II-17)

V est une grandeur scalaire appelée potentiel électrique, on dit dans ce cas que le champ électrique dérive du potentiel V. L'énergie nécessaire pour déplacer q_0 entre A et B est donc :

$$W_{AB} = - \int_A^B q_0 dV = q_0 V = -(V_B - V_A) q_0 \quad (\text{II-18})$$

La grandeur $V_B - V_A$ est appelé tension ou différence de potentiel entre les point B et A, on la note par U_{AB} , telle que :

$$U_{AB} = V_B - V_A = \frac{W_{AB}}{q_0} \quad (\text{II-19})$$

Cela nous mène à la définition de la différence de potentiel.

Définition : La différence de potentiel ($U_{AB} = V_B - V_A$) est égale au travail fourni à la charge unité pour la transporter du point A au point B.

6-3) Le potentiel électrique produit par une charge ponctuelle:

On a vu que le champ E produit par une charge q est radial :

$$E(r) = \frac{1}{4\pi\epsilon_0} \cdot \frac{q}{r^2}$$

Pour obtenir le potentiel V, on calcul d'abord la circulation du champ le long d'un rayon quelconque.

On a $dV = -\vec{E} \cdot \vec{dr}$

$$dV = -\frac{q}{4\pi\epsilon_0} \cdot \frac{dr}{r^2} \rightarrow V = -\frac{q}{4\pi\epsilon_0} \int \frac{dr}{r^2} = \frac{q}{4\pi\epsilon_0} \frac{1}{r} + C^{te} \quad (\text{II-20})$$

En supposant $V = 0$ quand r tend vers l'infini on aura la $C^{te} = 0$ volts.



On obtient :
$$V(r) = \frac{q}{4\pi\epsilon_0 r} \quad (\text{II-21})$$

Le potentiel est constant sur des sphères de rayon r dont leur centre est la charge q . On dit que ces sphères constituent des surfaces équipotentielles.

6-4) Potentiel crée par plusieurs charges ponctuelles distinctes :

On part du lien entre E et le potentiel V , plus exactement de la relation différentielle:

$$dV = -\vec{E}(M) \cdot d\vec{l}$$

Pour un ensemble de charges q_i concentrées au point M et en utilisant le théorème de superposition :

$$dV = -\vec{E}(M) \cdot d\vec{l} = -\sum_{i=1}^N [\vec{E}_i(M)] \cdot d\vec{l} = \sum_{i=1}^N [-\vec{E}_i(M)] \cdot d\vec{l} = \sum_{i=1}^N dV_i$$

La somme d'un ensemble de différentielles étant la différentielle de la somme :

$$dV = \sum_{i=1}^N dV_i = d(\sum_{i=1}^N V_i)$$

$$V(M) = \sum_{i=1}^N V_i = \frac{1}{4\pi\epsilon_0} \sum_{i=1}^N \frac{q_i}{r_i} \quad (\text{II-22})$$

Où r_i est la distance entre q_i et le point M . La charge q_i peut être positive ou négative, c'est pour cela qu'il faut la prendre avec son signe.

6-5) Potentiel électrique crée par une distribution continue de la charge :

Dans ce cas, on doit procéder à une intégration après avoir choisi une charge élémentaire correspondante, avec le même procédé que celui du champ électrique pour un pareil cas.

$$dV = \frac{1}{4\pi\epsilon_0} \frac{dq}{r}$$

$$V(M) = \frac{1}{4\pi\epsilon_0} \int \frac{dq}{r} \quad (\text{II-23})$$

Dans le cas général il est préférable de calculer le potentiel en premier lieu, puis en déduire le champ électrique par dérivation. On suppose que la distribution de charge est uniforme dans toute notre étude.

a) Si la distribution est volumique concentrée au point P :

$$V(M) = \iiint_V \frac{\rho dv}{4\pi\epsilon_0 r} \quad (\text{II-24})$$

ρ densité volumique

b) Si la distribution est surfacique:

$$V(M) = \iint_S \frac{\sigma ds}{4\pi\epsilon_0 r} \quad (\text{II-25})$$

σ densité surfacique.

c) Si la distribution est linéique :

$$V(M) = \int_C \frac{\lambda dl}{4\pi\epsilon_0 r} \quad (\text{II-26})$$

λ densité linéique.

Applications :

1) Champ et potentiel créés par un anneau :

Un anneau de centre O et de rayon R, porte une charge q répartie uniformément avec une densité linéique $\lambda > 0$.

1. Calculer le potentiel crée au point M de l'axe oy et situé à la distance y de O.
2. En déduire le vecteur champ au point M.

Solution :

Pour le point donné M, les grandeurs r , y , R sont constantes. Partant de la figure I.8 et en posant

$K = \frac{1}{4\pi\epsilon_0}$ on peut écrire :

$$dV = K \frac{dq}{r} \rightarrow \int dV = \frac{K}{r} \int dq \rightarrow V = \frac{Kq}{r} + C^{te}$$

Sur la figure on peut voir que : $r = \sqrt{R^2 + y^2}$

Après remplacement de K et $q = \lambda \cdot 2\pi R$ on arrive à l'expression :

$$V = \frac{\lambda}{2\epsilon_0} \cdot \frac{R}{\sqrt{R^2 + y^2}} + C^{te}$$

Reste maintenant à déterminer le module E . Pour cela il suffit de dériver l'expression de V par rapport à y en exploitant la relation :

$$\vec{E} = -\frac{dV}{dy} \rightarrow \vec{E} = \frac{\lambda \cdot R}{2\epsilon_0} \cdot \frac{y}{\sqrt{R^2 + y^2}} \vec{U}$$

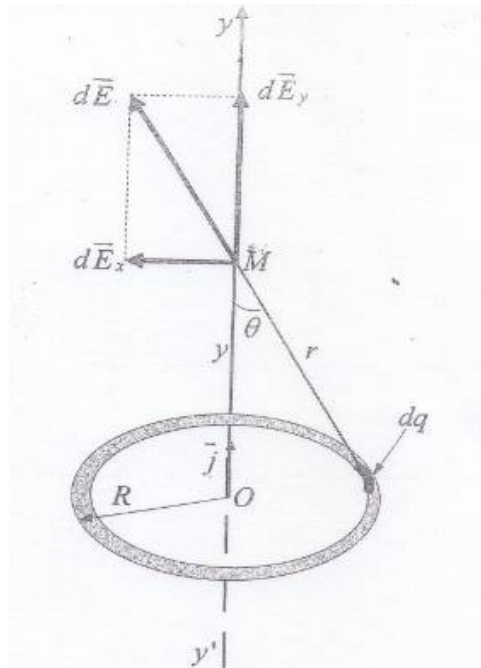


Figure II.8 : Champ électrostatique créé par un anneau chargé au point M

2) Champ et potentiel créés par un disque :

Soit un disque de centre O , de rayon R , uniformément chargé en surface. La densité surfacique de charge est σ ($\sigma > 0$) (figure II.9).

1. Calculer le champ électrique et le potentiel créés par cette distribution, en un point M de l'axe (Oz).

Pour cela, décomposons le disque en anneaux de rayon ρ et de largeur $d\rho$. Soit P un point de l'anneau et P' le symétrique de P par rapport à O .

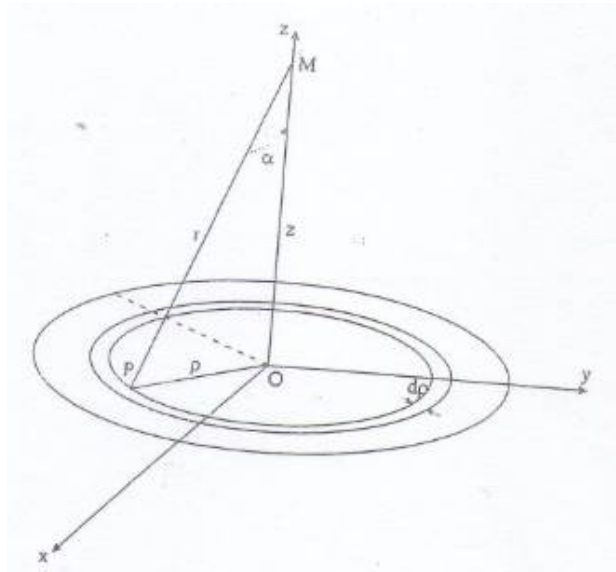


Figure II.9 : Champ électrostatique créée par un disque chargé au point M

Examinons d'abord la symétrie du problème : la distribution présente une symétrie de révolution autour de OZ. Tout plan contenant l'axe OZ est un plan de symétrie paire de la distribution. Donc le champ E en un point M de l'axe OZ est porté par \vec{K} :

$$\vec{E}(M) = E(0,0,Z) = E(Z) \vec{K}$$

Un élément de charge $dq = \sigma dS$, centré en P (figure II-9), crée en un point M de l'axe du disque un champ élémentaire \vec{dE} donné par :

$$\vec{dE} = \frac{1}{4\pi\epsilon_0} \frac{dq}{r^2} \vec{U}$$

avec, $dS = \rho d\rho d\theta$ et $r = (\rho^2 + Z^2)^{1/2}$

le disque chargé présente une symétrie de révolution autour de son axe, par exemple l'axe Z'Z, le champ est alors porté par cet axe. On a :

$$\vec{dE} = \frac{\sigma}{4\pi\epsilon_0} \frac{\rho d\rho d\theta}{\rho^2 + Z^2} \vec{U}$$

$$\vec{dE}_Z = \vec{dE} \cos\alpha = \frac{\sigma}{4\pi\epsilon_0} \frac{\rho d\rho d\theta}{\rho^2 + Z^2} \cos\alpha \vec{K}$$

$$\overline{E(M)} = \frac{\sigma}{4\pi\epsilon_0} \iint \frac{\rho \, d\rho \, d\theta}{\rho^2 + Z^2} \cos\alpha \vec{K} \quad \text{et comme } \cos\alpha = \frac{Z}{r}$$

$$\overline{E(M)} = \frac{\sigma}{4\pi\epsilon_0} \iint \frac{\rho \, d\rho \, d\theta}{\rho^2 + Z^2} \frac{Z}{\sqrt{\rho^2 + Z^2}} \vec{K}$$

$$\overline{E(M)} = \frac{\sigma Z}{4\pi\epsilon_0} \int_0^R \frac{\rho \, d\rho}{\sqrt{\rho^2 + Z^2}} \left(\int_0^{2\pi} d\theta \right) \vec{K}$$

$$\overline{E(M)} = \frac{\sigma}{2\epsilon_0} \left(\frac{Z}{|Z|} - \frac{Z}{\sqrt{R^2 + Z^2}} \right) \vec{K}$$

Lorsque Z est grand le champ s'affaiblit, par contre lorsque $R \gg Z$, M très près de disque le champ devient :

$$\overline{E(M)} = \pm \frac{\sigma}{2\epsilon_0} \vec{K}$$

Le potentiel en un point M est déduit du champ par intégration :

$$\overline{E(M)} = -\overline{\text{grad } V(M)} = -\frac{dV}{dZ} \vec{K}$$

Ainsi,

$$V = \frac{\sigma}{2\epsilon_0} (Z - \sqrt{R^2 + Z^2})$$

7) Energie Electrostatique :

7-1) Définition :

L'énergie électrostatique W d'un système de charges, supposées initialement éloignées les unes des autres, correspond au travail qu'il faut fournir pour mener ces charges à leur positions finales.

Energie d'une charge ponctuelle placée dans un champ E :

Pour une charge q se déplaçant de A à B dans le champ \vec{E} , le travail de la force électrostatique est :

$$W_{AB} = q(V_A - V_B) = qV \quad (\text{II-27})$$

7-2) Energie d'un système de charges ponctuelles :

Chacune des charges est soumise à l'action du champ électrostatique créé par les autres charges. Initialement toutes les charges étaient éloignées les unes des autres et à l'infini :

1. On amène q_1 de l'infini à A_1 $W_1 = 0$ car $E = 0$,
2. On amène q_2 de l'infini à A_2 : En A_2 le potentiel V_2 créé par q_1 est :

$$V_2 = \frac{1}{4\pi\epsilon_0} \frac{q_1}{r_{12}}, \text{ l'énergie potentielle de } q_2 \text{ est donc : } q_2 V_2 = \frac{q_1 q_2}{4\pi\epsilon_0 r_{12}} \quad V_i$$

3. $-q_1$ en A_1 , q_2 en A_2 , on amène q_3 de l'infini à A_3 : En A_3 le potentiel sera :

$$V_3 = \frac{1}{4\pi\epsilon_0} \frac{q_1}{r_{13}} + \frac{1}{4\pi\epsilon_0} \frac{q_2}{r_{23}}, \text{ et l'énergie de } q_3 \text{ sera : } q_3 V_3 = \frac{q_1 q_3}{4\pi\epsilon_0 r_{13}} + \frac{q_2 q_3}{4\pi\epsilon_0 r_{23}}$$

$$\text{L'énergie totale sera : } W = \frac{1}{2} \sum_{i \neq j} \sum_j \frac{q_i q_j}{4\pi\epsilon_0 r_{ij}} = \frac{1}{2} \sum_i V_i q_i \dots \quad (\text{II-28})$$

Le terme $\frac{1}{2}$ provient du fait que dans l'interaction entre q_i et q_j est comptée 2 fois.

7-3) Energie d'une distribution continue de charges :

On se ramène à un ensemble de charges ponctuelles en divisant la charge totale en dq :

$$\text{Distribution volumique : } W = \frac{1}{2} \iiint \rho \cdot V \cdot dv \quad (\text{II-29})$$

$$\text{Distribution surfacique : } W = \frac{1}{2} \iint_S \sigma \cdot V \cdot dS \quad (\text{II-30})$$

$$\text{Distribution linéique : } W = \frac{1}{2} \int_C \lambda \cdot V \cdot dl \quad (\text{II-31})$$

8) Dipôle électrique:

8.1) Définition:

Un dipôle électrique est l'ensemble de deux charges ponctuelles égales, de signes contraires et séparées par une très petite distance. Cette notion est principalement utilisée en électromagnétisme et par suite en chimie où certaines liaisons entre molécules peuvent être expliquées en modélisant ces molécules par un dipôle (liaison hydrogène par exemple). En physique, on s'intéresse au champ électrostatique $E(r)$ créé en un point r **éloigné** du dipôle (on parle alors de dipôle **actif**). Mais on peut aussi étudier le comportement du dipôle lorsqu'il est placé dans un champ extérieur (on parle alors de dipôle **passif**).

On appelle moment dipolaire d'un dipôle le vecteur libre \vec{p} , il est égal au produit de la valeur de la charge q par le vecteur déplacement \vec{a} de la charge, dirigé de la charge positive vers la charge négative (figure II.10)

$$\vec{p} = q\vec{a} \quad (\text{II-32})$$

dans SI, \vec{p} s'exprime en C.m.

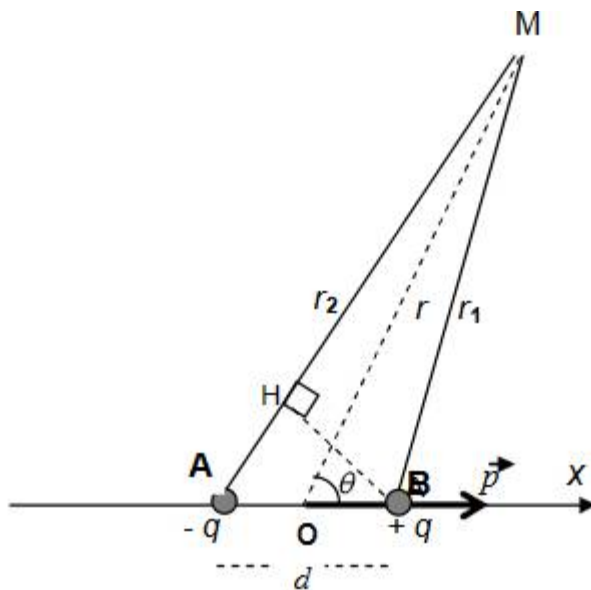


Figure II.10 : Dipôle électrique

8.2) Potentiel électrique produit par un dipôle électrique:

On se propose de calculer le potentiel électrique produit par les deux charges $+q$ et $-q$, au point P situé à la distance r_1 de la charge $+q$ et à la distance r_2 de la charge $-q$. La distance a est très

petite devant les distances r_1 et r_2 . Le point P est repéré par ses coordonnées polaires (voir figure II.10):

$$\vec{r} = \overline{OP}, \theta = (\overline{Ox}, \overline{OP}), AH = r_2 - r_1$$

On suppose $r \gg a = AB$, O étant le milieu de AB.

Le potentiel V créé en P par le dipôle est :

$$V = \sum Vi \rightarrow V = K \left[\frac{q}{r_1} - \frac{q}{r_2} \right] \rightarrow V = K \cdot q \frac{(r_2 - r_1)}{r_2 \cdot r_1} \quad (\text{II-33})$$

Puisque $r \gg a$, on peut considérer $r_2 \cdot r_1 \approx r^2$ et $r_2 - r_1 = a \cdot \cos \theta$, donc :

$$V = \frac{1}{4\pi\epsilon_0} \cdot \frac{q \cdot a \cdot \cos \theta}{r^2} \rightarrow V = \frac{p \cdot \cos \theta}{4\pi\epsilon_0 r^2} \quad (\text{II-34})$$

8.3) Champ électrique produit par un dipôle électrique:

Comme V ne dépend que de r et de θ , seules les composantes E_r et E_θ de E seront non nulles.

On va essayer de calculer \vec{E} à partir de l'équation $\vec{E} = -\overline{\text{grad}} V$.

- En coordonnées polaires : A partir de la figure II.11 et l'équation du potentiel, on calcule les composantes du champ électrique en coordonnées polaires.

Nous savons que $\vec{E} = \overline{Er} + \overline{E\theta}$, et donc :

$$E_r = -\frac{\partial V}{\partial r} = \frac{2p \cdot \cos \theta}{4\pi\epsilon_0 r^3} \quad (\text{II-35})$$

$$E_\theta = -\frac{1}{r} \frac{\partial V}{\partial \theta} = p \cdot \frac{\sin \theta}{4\pi\epsilon_0 r^3} \quad (\text{II-36})$$

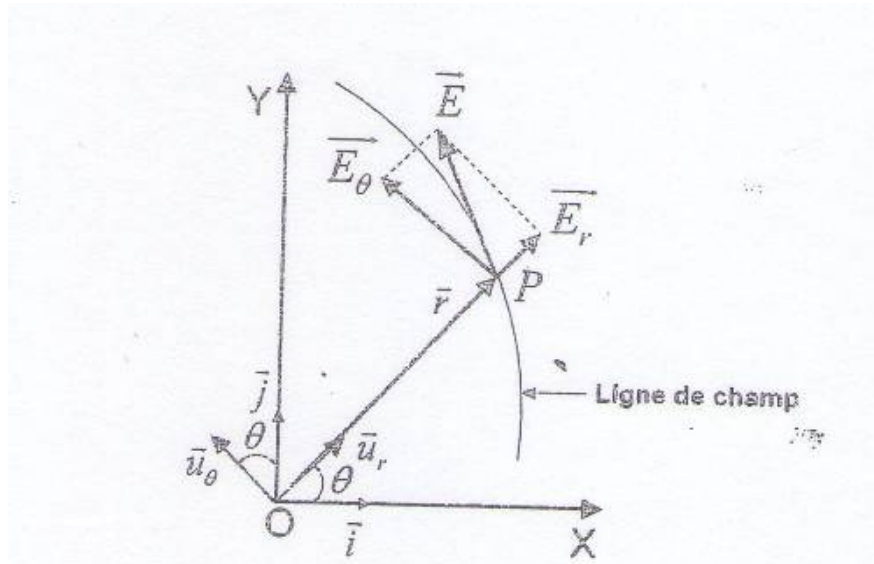


Figure II-11 Coordonnées polaires du champ

En conclusion le champ créé par un dipôle est proportionnel à $\frac{1}{r^3}$ et le potentiel à $\frac{1}{r^2}$, alors que pour une charge ponctuelle, \vec{E} créé est proportionnel à $\frac{1}{r^2}$ et V à $\frac{1}{r}$.

Pour P éloigné, \vec{E} et V créés par le dipôle seront négligeables par rapport à \vec{E} et V créés par des charges situées à proximité du dipôle.

8.4) Energie du dipôle :

Energie interne du dipôle :

C'est l'énergie contenu dans le dipôle, c'est-à-dire dans les deux charges $-q$ et $+q$ situées à la distance a l'une de l'autre. Elle correspond à l'énergie nécessaire pour amener une charge de l'infini à une distance a de l'autre charge.

Supposons $-q$ en A et amenons $+q$ de l'infini à B. Le travail mis en jeu est :

$$dT = -\vec{F} \cdot d\vec{l} = -\frac{q^2}{4\pi\epsilon_0 r^2} (-dr), \text{ car } r \text{ décroît} \rightarrow d\vec{l} < 0 \text{ et } dT < 0$$

dT correspond à la variation de l'énergie interne du dipôle. L'énergie du dipôle est alors :

$$W_0 = T = \int_{\infty}^a -\vec{F} \cdot d\vec{l} = \int_{\infty}^a \frac{q^2}{4\pi\epsilon_0 r^2} dr = \frac{-q^2}{4\pi\epsilon_0 a} = W_f - W_i < 0 \quad (\text{II-37})$$

9) Flux du champ électrique :

On appelle flux du champ électrique à travers une surface S la grandeur :

$$\Phi = \int_S \vec{E} \cdot d\vec{S} \quad (\text{II-38})$$

$d\vec{S}$: Vecteur élément de surface S, il est toujours normal à la surface et dirigé vers l'extérieur du volume limité par la surface.

Si θ est l'angle compris entre \vec{E} et $d\vec{S}$, on aura (figure II.12) :

$$\Phi = \int_c \vec{E} \cdot d\vec{S} \cos \theta \quad (\text{II-39})$$

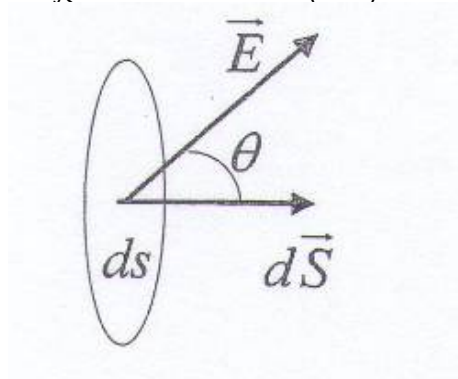


Figure II.12 Flux à travers une surface élémentaire

L'unité du flux électrique est le Weber (Wb).

10) Théorème de Gauss :

Le théorème de Gauss exprime la relation entre le flux électrique à travers une surface fermée (S) et le nombre de charges présentes à l'intérieur du volume entouré par cette surface. On démontre dans ce cas que :

$$\Phi = \oint_S \vec{E} \cdot \vec{dS} = \sum_{i=1}^n q_i \frac{1}{\epsilon_0} = \frac{Q_i}{\epsilon_0} \quad (\text{II-40})$$

q_i : le nombre de charges présentes à l'intérieur du volume entouré par S (quel que soient leurs signes). S est appelée surface de Gauss.

Enoncé du théorème : le flux d'un champ électrique à travers une surface fermée est égal à la somme algébrique des charges se trouvant à l'intérieur du volume limité par cette surface, divisé par la permittivité du vide ϵ_0 .

Le théorème de Gauss est un outil puissant pour le calcul des champs électrostatiques \vec{E} .

Dans les situations de symétrie, le théorème de Gauss permet ainsi le calcul plus simple de \vec{E} .

Applications :

Champ électrique produit par un plan infini chargé uniformément.

Considérons un plan infini uniformément chargé avec une densité surfacique $\sigma > 0$ et calculons le champ électrostatique en tout point de l'espace. On choisit comme surface de Gauss un cylindre perpendiculaire au plan. (Figure II.13)

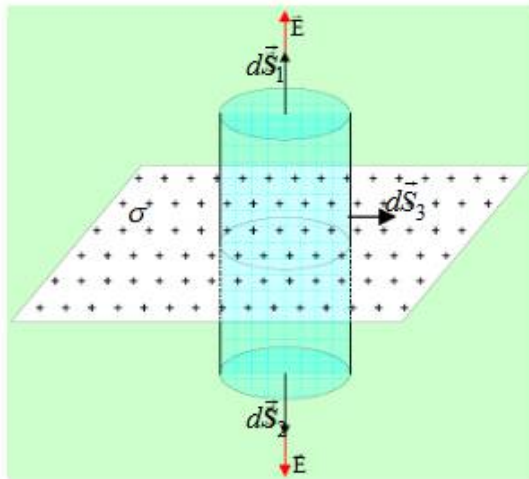


Figure II.13 : Plan infini chargé

Il y a trois surfaces : la surface de base S_1 , la surface de base S_2 et la surface latérale S_3 .

Le flux à travers la base de surface S_1 : $\Phi_1 = E \cdot S_1$

Le flux à travers la base de surface S_2 : $\Phi_2 = E \cdot S_2$

Le flux à travers la base latérale S_3 : est nul ($dS \cdot dE$).

Faire attention à :

$\vec{S}_1 = -\vec{S}_2$ mais $E \cdot S_1 = E \cdot S_2$, donc :

$$\Phi = 2 E \cdot S = \frac{Q}{\epsilon_0} \quad (\text{II-41})$$

A la fin, on remarque que le champ électrique est uniforme quelque soit la distance entre le point considéré et le plan :

$$E = \frac{\sigma}{2\epsilon_0} \quad (\text{II-42})$$

Champ électrique produit par une sphère pleine chargée uniformément :

La surface de Gauss qui convient ici est une sphère de rayon r . En appliquant le théorème de Gauss on écrit :

$$\Phi = \oint_S \vec{E} \cdot d\vec{S} \rightarrow \vec{E} \cdot \vec{S} = \frac{Q_i}{\epsilon_0} \quad (\text{II-43})$$

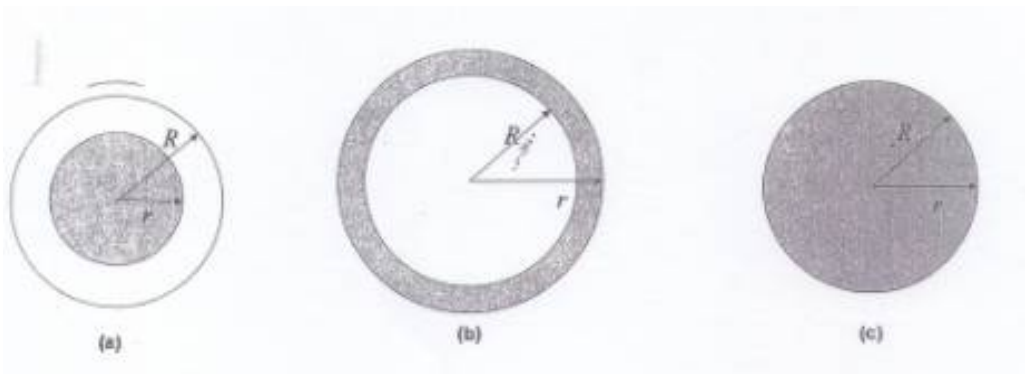


Figure II.14 : Sphère pleine chargée

Discussion :

Cas $R > r$: (la figure II.14.a), seule une partie de la charge portée par la sphère se trouve à l'intérieur de la surface de Gauss :

$$E \cdot 4\pi r^2 = \frac{\rho V}{\epsilon_0} = \frac{\rho \frac{4}{3}\pi r^3}{\epsilon_0} \rightarrow E = \frac{\rho}{3\epsilon_0} r \quad (\text{II-44})$$

E est proportionnel à la distance r.

Cas $R < r$: (figure II.14.b), toute la charge portée par la sphère se trouve à l'intérieur de la surface de Gauss

$$E \cdot 4\pi r^2 = \frac{\rho V}{\epsilon_0} = \frac{\rho \frac{4}{3}\pi R^3}{\epsilon_0} \rightarrow E = \frac{\rho}{3\epsilon_0} \frac{R^3}{r^2} \rightarrow E = \frac{Q}{4\pi\epsilon_0 r^2} \quad (\text{II-45})$$

E est inversement proportionnel au carré de la distance r. La sphère se comporte comme une charge ponctuelle.

Cas $R = r$: (figure II.14.c) la surface de Gauss coïncide avec la surface de la sphère :

$$E = \frac{\rho}{3\epsilon_0} \frac{R^3}{R^2} \rightarrow E = \frac{\rho}{3\epsilon_0} R \quad (\text{II-46})$$

Le champ électrique sur la surface de la sphère est constant.

11) Conducteur en équilibre :

Rappelons d'abord, qu'un conducteur est un corps à l'intérieur duquel des charges peuvent se déplacer sous l'action d'un champ électrique même très faible.

11-1) Définition :

Un conducteur est dit en équilibre électrostatique si les charges qu'il renferme sont en état de repos.

11-2) Propriétés d'un conducteur en équilibre :

1- Puisque les charges à l'intérieur du conducteur en équilibre sont au repos, la force s'exerçant sur les charges doit être nulle, ce qui entraîne que le champ électrique à l'intérieur du conducteur est nul aussi.

$$\vec{F} = q \vec{E} = \vec{0} \rightarrow \vec{E} = \vec{0} \quad (\text{II-47})$$

2- La relation générale $\vec{E} = -\overrightarrow{grad}V$ montre que le potentiel est constant à l'intérieur du conducteur et par continuité, à la surface de celui-ci. Autrement dit, un conducteur en équilibre est une surface équipotentielle :

$V_i = C^{te}$ ce qui prouve que le champ est perpendiculaire à la surface du conducteur.

3- La charge dans le conducteur en équilibre est nulle, elle se concentre sur la surface du conducteur. En effet, puisque le nombre de protons est égal au nombre d'électrons, la charge totale à l'intérieur du conducteur est nulle.

11-3) Pression électrostatique :

Calculons maintenant les forces auxquelles sont soumises les charges électriques situées à la surface d'un conducteur en équilibre. De nombreuses expériences montrent que ces forces sont dirigées normalement à la surface de ces conducteurs.

L'expression de la force élémentaire df appliquée sur la surface élémentaire extérieure dS d'un conducteur qui porte sur sa surface une charge élémentaire $dq = \sigma \cdot dS$ est :

$$\overrightarrow{df} = dq \cdot \vec{E} = \sigma \cdot dS \cdot \frac{\sigma}{2\epsilon_0} \quad (II-48)$$

D'où:

$$\overrightarrow{df} = \frac{\sigma^2}{2\epsilon_0} \cdot dS \rightarrow \frac{d\vec{f}}{dS} = \frac{\sigma^2}{2\epsilon_0} = p_e \quad (II-49)$$

c'est la pression électrostatique, c'est une grandeur scalaire, elle est toujours positive.

Cette pression peut être considérée aussi comme étant la force capable d'arracher les charges au conducteur.

11-4) Capacité d'un conducteur :

Considérons un conducteur isolé en équilibre électrostatique, placé en un point O de l'espace et portant une charge Q, répartie sur sa surface externe avec une densité surfacique σ telle que :

$$Q = \iint \sigma \, dS \quad (II-50)$$

Si la charge Q augmente, la densité surfacique σ augmente proportionnellement :

Cela, en raison de la linéarité des équations qui régissent le problème de l'équilibre des conducteurs. Le potentiel créé par Q , en un point M de l'espace tel que $OM = r$, s'écrit

$$V = K \iint \frac{\sigma dS}{r} \quad \text{soit} \quad V = K Q \iint \frac{dS}{r} \quad (\text{II-51})$$

Ce résultat reste valable pour tout point de la surface du conducteur. L'intégrale dépend uniquement de la géométrie et des dimensions du conducteur.

On en déduit que le rapport, entre la charge et le potentiel auquel est porté le conducteur,

$$C = \frac{Q}{V} \quad (\text{II-52})$$

ne dépend que de la géométrie du conducteur, on l'appelle capacité propre du conducteur. Celle-ci est donnée par l'expression :

$$Q = C V \quad (\text{II-53})$$

La capacité C est une grandeur positive, d'ont l'unité est appelée le Farad (F). Le farad est ainsi défini comme la capacité d'un conducteur isolé dont le potentiel est de 1 volt lorsqu'il reçoit une charge de 1 coulomb.

Le farad est une unité très grande, on utilise plutôt des sous multiples :

Le microfarad : $1\mu\text{F} = 10^{-6}$ F, le nanofarad : $1\text{nF} = 10^{-9}$ F, le picofarad : $1\text{pF} = 10^{-12}$ F.

Exemple :

Le cas d'un conducteur sphérique, placé dans le vide, de rayon R , s'il porte la charge Q , le potentiel à l'intérieur de la sphère vaut :

$$V = \frac{1}{4\pi\epsilon_0} \frac{Q}{R} \quad \text{qui identifie à la relation générale } Q = C V \quad \text{fournit l'expression de } c :$$

$$C = 4\pi\epsilon_0.R$$

Pour la terre, en considérant que le rayon est $R = 6400$ km, sa capacité vaut $C = 70 \mu\text{F}$.

Pour une sphère de rayon $r = 10\text{cm}$, le potentiel $V = 1000\text{V}$ par rapport à la terre, sa capacité est

$$C = 10 \text{ pF}.$$



11-5) Phénomènes d'influence :

Influence partielle :

Considérons un conducteur A électriquement neutre (figure II.15). Approchons de ce dernier, un conducteur B chargé positivement, tel que représentée sur la figure. Le conducteur B crée dans l'espace et en particulier dans le conducteur A un champ électrique \vec{E}_B .

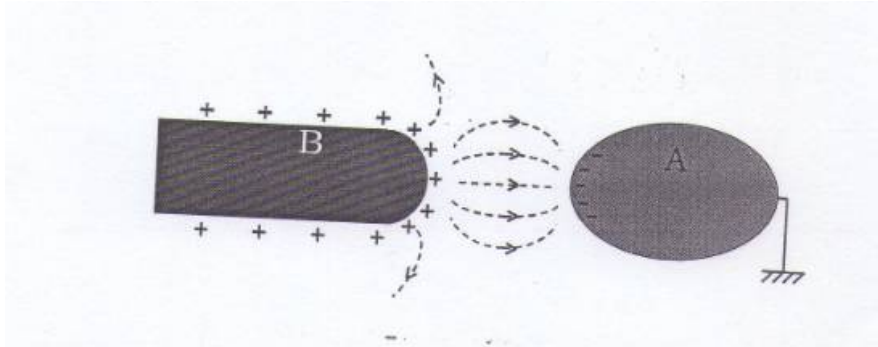


Figure II.15: Influence partielle

Les électrons libres du conducteur A vont, sous l'action de ce champ, se déplacer dans le sens inverse de \vec{E}_B . Ces électrons s'accumulent progressivement sur la face en regard de B et forment à l'équilibre des charges négatives dont la résultante est $-Q$. A l'inverse, des charges positives, dont la résultante est $+Q$, vont apparaître sur l'autre face par défaut d'électrons comme le montre la figure. Ces charges, qui résultent d'une électrisation par influence, apportent leur contribution au champ électrique à l'intérieur et à l'extérieur du conducteur. Elles créent un champ induit \vec{E}_I qui vient s'opposer au champ inducteur \vec{E}_B et réduire ainsi le champ total. A l'intérieur du conducteur A les électrons libres ne cessent leur mouvement que lorsque le champ électrique total s'annule. Le système formé par les deux conducteurs atteint alors un état d'équilibre.

Lignes de champ : La topographie de l'espace électrique, représentée sur la figure montre que seules certaines lignes de champ, qui émanent du corps inducteur B, aboutissent au conducteur A. Il en résulte, en vertu du théorème des éléments correspondants, que la charge Q créée par influence, est inférieure à la charge inductrice du conducteur B. Ce type d'influence est dit partiel.

Influence totale:

On parle d'influence totale lorsque toutes les lignes de champ partant de B aboutissent sur A. Ceci est obtenu lorsque A entoure complètement B (figure II.16).

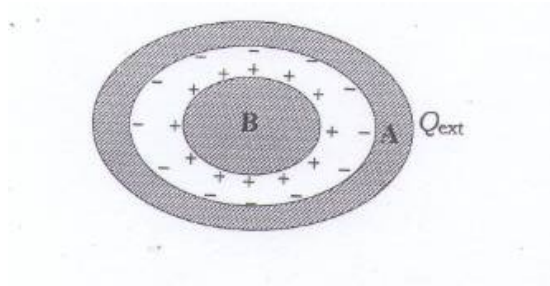


Figure II.16 : Influence totale

L'application du théorème des éléments correspondants, montre que la charge qui apparaît sur la surface interne de A est égale et opposée à la charge du conducteur B.

$$Q_B = - Q_{Aint}$$

12) Condensateurs :

12-1) Définition :

On appelle un condensateur un ensemble de deux conducteurs A et B en influence totale, dont l'un est creux et entoure complètement l'autre ; ces deux conducteurs sont appelés armatures du conducteur ; l'espace séparant les deux armatures peut être vide ou rempli d'un diélectrique. Nous considérerons essentiellement, dans ce paragraphe, les condensateurs à vide.

Le condensateur est désigné par ce nom parce qu'il fait apparaître le phénomène de la condensation des charges électriques dans une région restreinte de l'espace. Plus la capacité est grande, plus on obtient de grandes charges électriques sous de basses tensions.

La figure I.17 représente un condensateur ; charger un condensateur, c'est établir une différence de potentiel entre ses armatures.

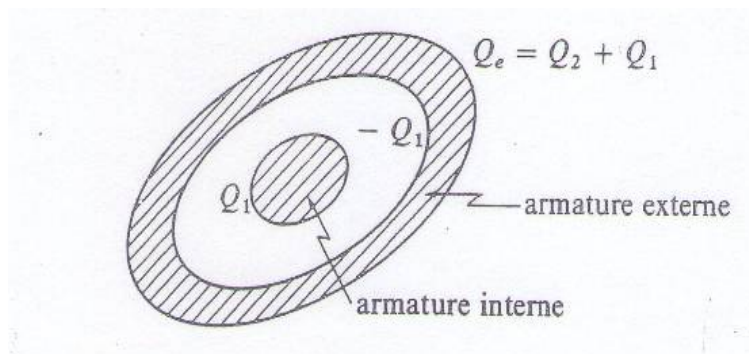


Figure II.17: Un condensateur

Les faces en regard portent des charges opposées.

On pose : $Q_1 = C(V_1 - V_2)$ où C est la capacité du condensateur en Farad. La charge Q_1 est appelée charge du condensateur, $V_1 - V_2$ est appelé la différence de potentiel entre les armatures.

Exemple de calculs de capacité :

Une méthode générale de calcul de capacité d'un condensateur consiste à calculer la relation entre sa charge Q et la tension appliquée entre les deux armatures ($V_1 - V_2$). A en déduire le champ entre les armatures puis calculer $V_1 - V_2$ en utilisant l'expression de la circulation du champ électrique.

$$V_1 - V_2 = U = \int_1^2 \vec{E} \cdot \vec{dl} = \frac{Q}{C} \quad (\text{II-54})$$

Cette méthode ne s'applique, bien entendu, que dans des cas géométriques simples, tels que ceux que nous allons examiner maintenant.

12-2) Capacité d'un condensateur :

a) Condensateur sphérique :

Considérons le condensateur formé par deux sphères concentriques minces, de rayons R_1 et R_2 avec $R_1 < R_2$ (figure II.18).

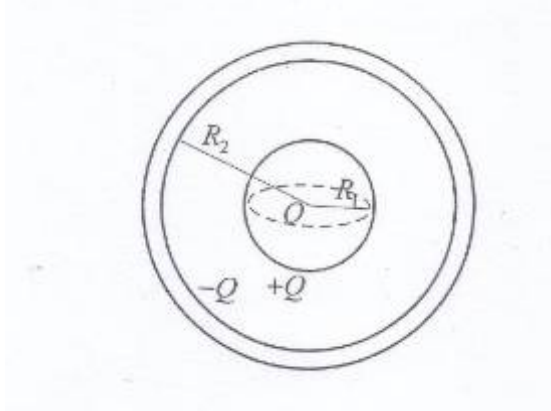


Figure II.18: Un condensateur sphérique

Par l'application du théorème de Gauss, le calcul du champ E produit par une sphère à une distance r ($R_1 < r < R_2$) est connu ; et nous écrivons :

$$E(r) = \frac{1}{4\pi\epsilon_0} \frac{Q}{r^2} \vec{U} \quad (\text{II-55})$$

On calcule la circulation du champ pour calculer la différence de potentiel entre les deux armatures :

$$U = V_1 - V_2 = \int_{R_1}^{R_2} \vec{E} \cdot \vec{dr} = \frac{1}{4\pi\epsilon_0} Q \left(\frac{1}{R_1} - \frac{1}{R_2} \right) \quad (\text{II-56})$$

D'où la capacité :

$$C = \frac{Q}{U} \rightarrow C = 4\pi\epsilon_0 \frac{R_1 R_2}{R_2 - R_1} \quad (\text{II-57})$$

b) Condensateur cylindrique :

On considère deux cylindres illimités et coaxiaux, de rayons R_1 et R_2 avec $R_1 < R_2$ (figure II.19).

On cherche la capacité d'un tronçon de hauteur h . On désigne par Q la charge portée par l'armature interne sur la longueur h .

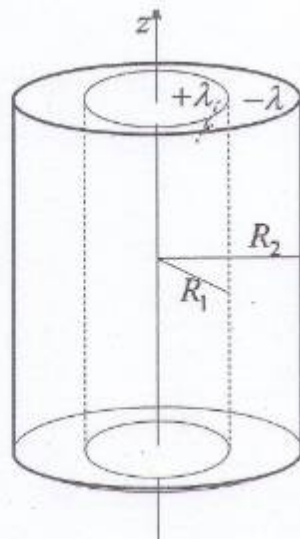


Figure II.19: Un condensateur cylindrique

Le calcul de E (qui est radial) à une distance r ($R_1 < r < R_2$) de l'axe, se fait par l'application immédiate du théorème de Gauss à un cylindre de rayon r fermé à ces deux extrémités :

$$E \cdot 2\pi r h = Q/\epsilon_0$$

Et la relation :

$$V_1 - V_2 = \int_{R_1}^{R_2} \vec{E} \cdot \vec{dr} = \frac{Q}{2\pi\epsilon_0 h} \int_{R_1}^{R_2} \frac{dr}{r} = \frac{Q}{2\pi\epsilon_0 h} \ln(R_2/R_1) \quad (\text{II-58})$$

D'où la capacité du condensateur cylindrique étudié est :

$$C = \frac{Q}{U} = \frac{2\pi\epsilon_0 h}{\ln(R_2/R_1)} \quad (\text{II-59})$$

c) Condensateur plan :

Le condensateur plan est constitué de deux plans conducteurs parallèles distants de e et de surface S (figure II.20).

Soit la charge Q qui est répartie régulièrement sur chaque armature avec la densité superficielle (uniforme) :

$$\sigma = Q/S$$

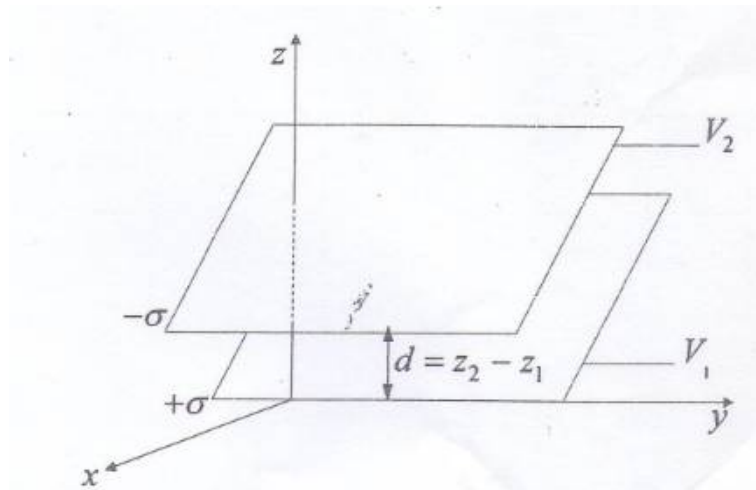


Figure II.20 : Un condensateur plan

Le champ électrostatique entre les armatures est la composition des champs résultants des deux plans infinis, soit

$$\vec{E} = \vec{E}_1 + \vec{E}_2 = \frac{\sigma}{2\epsilon_0} \vec{k} + \frac{-\sigma}{2\epsilon_0} (-\vec{k}) \rightarrow \vec{E} = \frac{\sigma}{\epsilon_0} \vec{k} \quad (II-60)$$

en utilisant l'expression de la circulation du champ électrique.

$$V_1 - V_2 = U = \int_{z_2}^{z_1} E \cdot dz = \frac{\sigma}{\epsilon_0} (z_2 - z_1) \rightarrow U = \frac{\sigma}{\epsilon_0} e \quad (II-61)$$

La capacité du condensateur plan est donc :

$$C = \frac{Q}{U} = \epsilon_0 \frac{S}{e} \quad (II-62)$$

12-3) Groupement de condensateurs :

Les condensateurs peuvent être groupés soit en série, soit en parallèle.

1. Groupement en série :

Reportons-nous à la figure II.21 où les notations sont précises ; A cause du phénomène l'influence totale tous les condensateurs emmagasinent la même charge Q . La tension entre les extrémités de tout l'ensemble est égale à la somme des tensions :

$$U = V_0 - V_n = (V_0 - V_1) + (V_1 - V_2) + (V_2 - V_3) + \dots + (V_{n-1} - V_n) \quad (II-63)$$

$$U = \frac{Q}{C_1} + \frac{Q}{C_2} + \frac{Q}{C_3} + \dots + \frac{Q}{C_n} \quad (II-64)$$

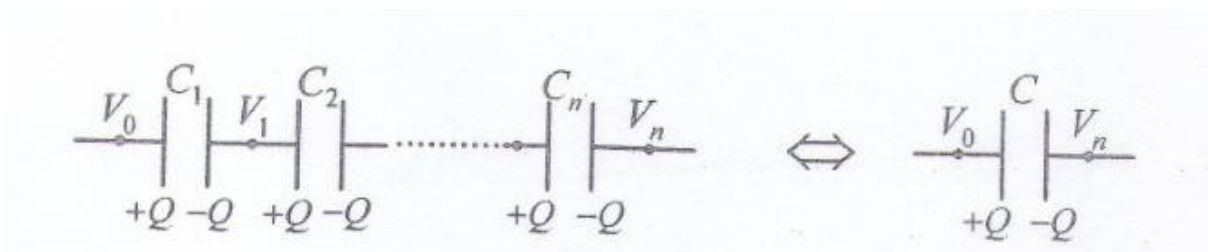


Figure II.21 : Groupement de condensateurs en série

Résultat: L'inverse de la capacité équivalente est égal à la somme des inverses des capacités des condensateurs montés en série:

$$\frac{1}{C} = \frac{1}{C_1} + \frac{1}{C_2} + \frac{1}{C_3} + \dots + \frac{1}{C_n} \quad (II-65)$$

2. Groupement en parallèle :

Reportons-nous cette fois à la figure II-22 Tous les condensateurs sont soumis à la même tension. La charge totale est égale à la somme des charges, et comme la charge Q_i de chaque condensateur est proportionnelle à sa capacité C_i , nous pouvons écrire :

$$Q = Q_1 + Q_2 + Q_3 + \dots + Q_n \quad (II-66)$$

$$Q = C_1U + C_2U + C_3U + \dots + C_nU$$

$$Q = (C_1 + C_2 + C_3 + \dots + C_n) U$$

$$C.U = (C_1 + C_2 + C_3 + \dots + C_n) U$$

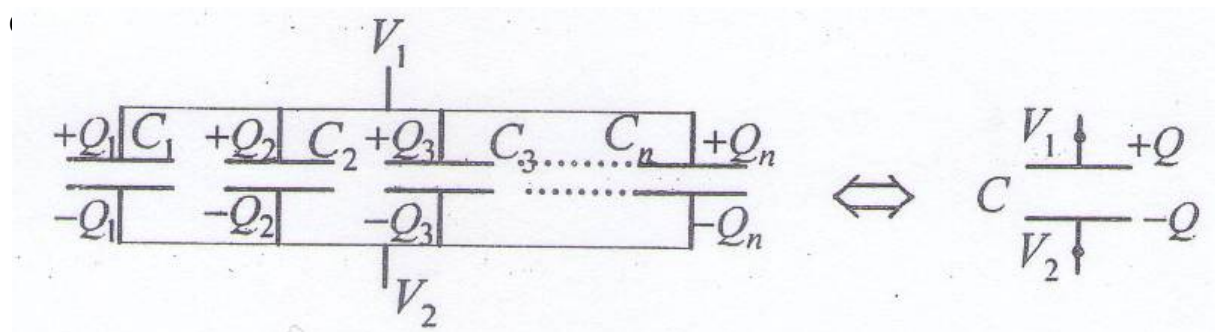


Figure I.22: Groupement de condensateurs en parallèle

Résultat: la capacité équivalente est égale à la somme des capacités des condensateurs montés en parallèle:

$$C = C_1 + C_2 + C_3 + \dots + C_n \quad (II-67)$$

12-4) Energie emmagasinée dans un condensateur :

L'étude théorique a démontré, comme le prouvent les expériences que l'énergie emmagasinée par un condensateur, chargé de charge Q , est proportionnelle au carré de la tension appliquée entre ses armatures. Son expression est :

$$W = \frac{1}{2} C \cdot U^2 \quad (\text{II-68})$$

Sachant que $Q = C \cdot U$, on peut écrire :

$$W = \frac{1}{2} \frac{Q^2}{C} \quad (\text{II-69})$$

CHAPITRE III

ELECTROCINETIQUE



L'électrocinétique est l'étude des courants électriques, c'est-à-dire l'étude des charges électriques en mouvement dans des milieux matériels appelés conducteurs. Autrement dit, c'est l'étude des circuits et réseaux électriques.

1) Conducteur électrique :

En électricité, un conducteur est un matériau qui contient des porteurs de charge électrique pouvant se déplacer facilement. Lorsque ce conducteur est soumis à un champ électrique le mouvement de porteurs de charge devient globalement ordonné, ce qui fait qu'on observe un courant électrique.

Par extension, un conducteur est un composant électrique ou électronique de faible résistance, servant à véhiculer le courant d'un point à un autre.

Parmi les matériaux conducteurs, on peut citer les métaux, les électrolytes (ou solution ioniques) et les plasmas.

Les conducteurs parfait n'existant pas, on utilise des conducteurs ohmiques, dont les meilleurs sont l'argent, l'or et l'aluminium.

2) Courant électrique :

2-1) Définition :

Le courant électrique est un déplacement collectif et organisé des porteurs de charges (électrons ou ions). Cet écoulement de charges peut se produire dans le vide (faisceau d'électrons dans les tubes cathodiques..), ou dans la matière conductrice (les électrons dans les métaux, ou les ions dans les électrolytes). Un courant électrique apparaît dans un conducteur quand une différence de potentiel est établie entre les bornes de ce dernier.

2-2) Intensité du courant électrique :

L'intensité du courant électrique est un nombre décrivant le débit de charge électrique à travers une surface donnée, notamment la section d'un fil électrique.

$$I(t) = \frac{dq(t)}{dt} \quad (\text{III-1})$$

Où : I est l'intensité du courant.

q la charge électrique.

t le temps.

Dans le système international d'unités, l'intensité du courant se mesure en ampères, une unité de base dont le symbole normalisé est A. Un ampère correspond à un débit de charge d'un coulomb par seconde.

L'intensité se mesure à l'aide d'un ampèremètre qui doit être branché en série dans le circuit.

2-3) Densité de courant :

La densité de courant est un vecteur décrivant le courant électrique à l'échelle locale. Sa direction indique celle du déplacement des porteurs de charge (mais son sens peut être opposé pour des porteurs négatifs) et sa norme correspond à l'intensité du courant par unité de surface. Elle est relié au courant électrique par :

$$I = \iint_S \vec{j} \cdot \vec{dS} \quad (\text{III-2})$$

où : I est l'intensité du courant ; S une surface, j la densité de courant; dS le vecteur surface élémentaire.

Dans le système international d'unités, la densité de courant se mesure en ampères par mètre carré ($A \cdot m^{-2}$).

3) Loi d'Ohm :

La différence de potentiel ou tension U (en volts) aux bornes d'une résistance R (en ohms) est proportionnelle à l'intensité du courant électrique I (en ampères) qui la traverse (figure III-1).

$$U = R \cdot I \quad (\text{III-3})$$

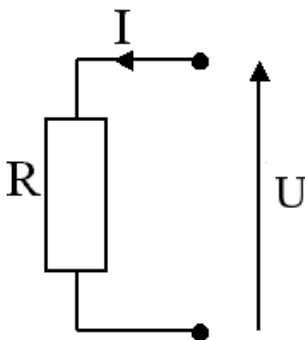


Figure III.1 Résistance traversé par un courant I sous une tension U

La résistance est l'opposition exercée par un corps au passage d'un courant électrique. La résistance se mesure en ohms.

4) Effet Joule :

L'effet Joule est un effet de production de chaleur qui se produit lors de passage du courant électrique dans un conducteur présentant une résistance. Il se manifeste par une augmentation de l'énergie thermique du conducteur et de sa température. En effet ce type de conducteur transforme l'énergie électrique en énergie calorifique (énergie dissipée sous forme de chaleur). La puissance dissipée par ce conducteur est égale à :

$$P = R I^2 \quad (\text{III-4})$$

L'unité de la puissance est le watt (W).

R : la résistance du conducteur.

I : l'intensité du courant qui traverse le conducteur.

D'après la définition de l'énergie, on en déduit que, l'énergie consommée par une résistance pendant le temps t est égale à :

$$E = U.I.t = R. I^2 t = \frac{U^2}{R} t \quad (\text{III-5})$$

L'unité de l'énergie est le joule (J).

5) Groupement de résistances :

On distingue deux cas pour le groupement de résistances :

5-1) Groupement en série :

Toutes les résistances R_i sont parcourues par le même courant électrique I, et chacune d'elles n'a qu'une extrémité commune avec une autre résistance (figure III-2). La tension $U_{AB} = U$ est égale à la somme des tensions des résistances.

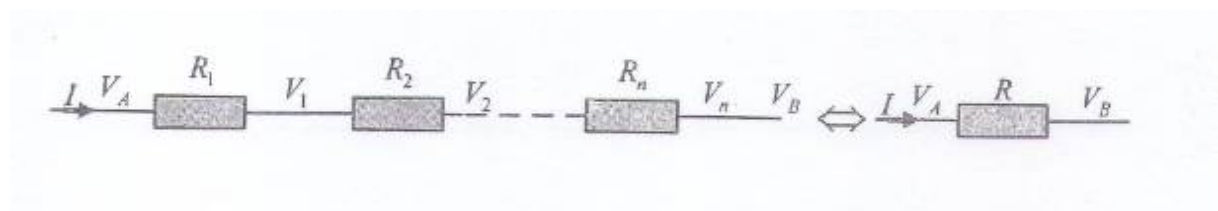


Figure III-2 Groupement en série de résistances

$$U = U_1 + U_2 + U_3 + \dots + U_n = R \cdot I \quad (\text{III-6})$$

$$U = R_1 \cdot I + R_2 \cdot I + R_3 \cdot I + \dots + R_n \cdot I = R \cdot I \quad (\text{III-7})$$

Ainsi, on obtient la résistance équivalente de toutes les résistances groupées en série.

$$R = \sum_{i=1}^n R_i \quad (\text{III-8})$$

5-2) Groupement en parallèle :

Ce groupement est caractérisé par le fait que tous les résistances ont leurs bornes communes deux à deux (figure III-3). La tension est la même entre les extrémités de n'importe quelle résistance R_i .

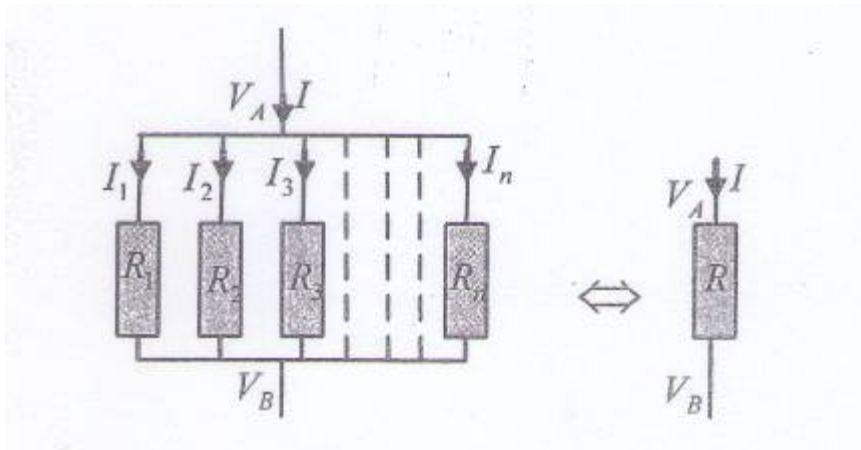


Figure III-3 Groupement en parallèle de résistances

Le courant électrique qui alimente la portion de circuit se répartit entre les résistances, tel que :

$$I = I_1 + I_2 + I_3 + \dots + I_n \quad (\text{III-9})$$

$$I = \frac{U}{R} = \frac{U}{R_1} + \frac{U}{R_2} + \frac{U}{R_3} + \dots + \frac{U}{R_n} \rightarrow \frac{U}{R} = \left[\frac{1}{R_1} + \frac{1}{R_2} + \frac{1}{R_3} + \dots + \frac{1}{R_n} \right] \cdot U \quad (\text{III-10})$$

Ainsi, on obtient la résistance équivalente, dans ce cas, est toujours plus petite que celle de la plus petite des résistances montées en dérivation.

$$\frac{1}{R} = \frac{1}{R_1} + \frac{1}{R_2} + \frac{1}{R_3} + \dots + \frac{1}{R_n} \rightarrow \frac{1}{R} = \sum_{i=1}^n \frac{1}{R_i} \quad (\text{III-11})$$

6) Les circuits électriques :

Un circuit électrique est un ensemble de conducteurs (fils) et de composants électriques (prises, interrupteur,...) ou électroniques (appareil électroménager..) parcourus par un courant électrique.

L'étude électrocinétique d'un circuit électrique consiste à déterminer, à chaque endroit, l'intensité du courant et la tension.

Éléments du circuit électrique :

Le circuit électrique est composé essentiellement des éléments suivant (figure III-4) :

- 1 Le nœud : c'est un point où aboutissent plus de deux conducteurs.
- 2 La branche : c'est une portion de circuit qui s'intercale entre deux nœuds.
- 3 La maille : tout contour fermé, formé d'une suite de branches.

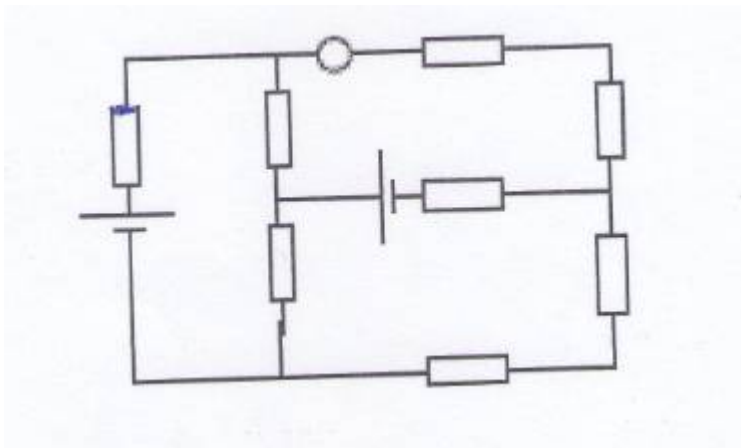


Figure III-4 Un circuit électrique quelconque

Générateurs :

Pour obtenir un courant électrique continu dans un circuit fermé, il est indispensable d'alimenter le circuit en énergie. Ceci se fait par des appareils, qui s'appellent générateurs. On peut dire que ce sont des sources de forces électromotrices pour transporter les charges.

On distingue 2 types de générateurs :

Générateurs ou sources de tension :

La source de tension, ou générateur de tension, est un dipôle caractérisé par une tension constante entre ces bornes, quelque soit l'intensité variable qu'il débite. Dans ce qui suit, nous allons nous intéresser particulièrement aux générateurs de tension continue. Ce type de générateur est caractérisé par une force électromotrice e , et une faible résistance intérieure (r) (figure III-5).

Il est possible de remplacer un générateur de tension, dont les caractéristiques sont (e, r) par une source idéale, de force électromotrice e , montée en série avec le conducteur ohmique, de résistance r comme indiqué sur la figure III-5..

La force électromotrice d'un générateur de tension est égale à la différence de potentiel entre ses bornes quand il ne débite aucun courant :

$$I=0 \rightarrow e = U_{AB}$$

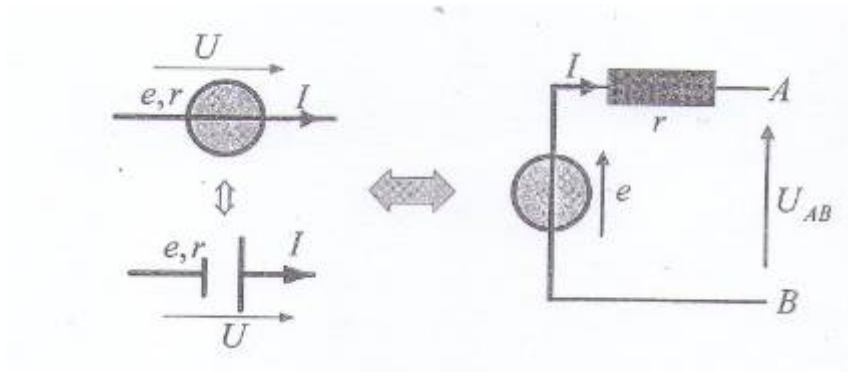


Figure III-5 : représentation du générateur de tension

Générateurs ou sources de courant :

La source de courant, ou générateur de courant, est un dipôle caractérisé par le débit d'un courant constant, quelque soit la différence de potentiel variable entre ses bornes. Dans ce qui suit, nous allons nous intéresser essentiellement aux générateurs de courant continu. On représente ce type de générateurs par le schéma de la figure III-6.

On peut remplacer un générateur de courant par une source de courant idéale, qui débite un courant constant, et montée en parallèle avec un conducteur ohmique, de résistance, comme indiqué sur la figure III-6.

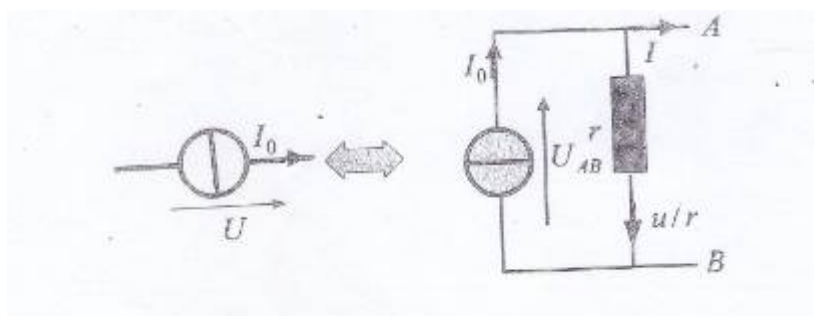


Figure III-6: représentation du générateur de courant

7) Lois de Kirchhoff :

7-1) Première loi (loi des nœuds) :

En un nœud d'un circuit, la somme des intensités entrant est égale à la somme des intensités sortant :

$$\sum I_s = \sum I_E \quad (\text{III-12})$$

Cela signifie que les charges ne s'accumulent pas, elles s'écoulent en un nœud du réseau, elle obéissent à la règle de la conservation d'énergie

7-2) Deuxième loi (loi des mailles) :

En une maille d'un circuit électrique, la somme algébrique des produits de résistance par l'intensité du courant ($\sum_{k=1}^n R_K I_K$) est égale à la somme algébrique des forces électromotrices ($\sum_{k=1}^n e_K$).

$$\sum_{k=1}^n e_K = \sum_{k=1}^n R_K I_K \quad (\text{III-13})$$

Quand on applique cette loi, on doit choisir un sens positif autour de la maille : toutes les forces électromotrices et les courants qui ont ce même sens seront comptés positivement, ceux qui sont de sens contraire seront comptés négativement. On considère le sens de e positif quand on entre, d'après le sens positif choisi, par le pôle négatif et qu'on sort par le pôle positif (ce qui entraîne une augmentation du potentiel), et l'inverse dans le cas contraire.

Applications :

Considérons par exemple le circuit suivant (figure III-5):

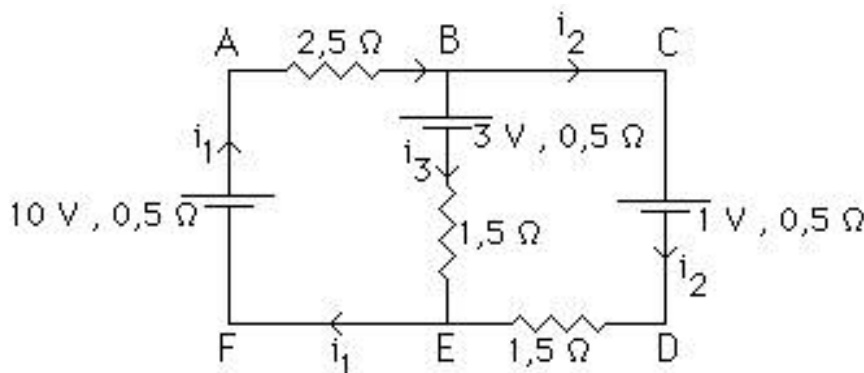
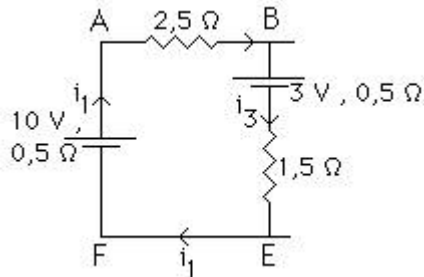


Figure III-7 Circuit électrique

Nous allons rechercher les valeurs des trois courants i_1 , i_2 et i_3 en nous servant des lois de Kirchhoff. La conservation du courant (première loi de Kirchhoff) implique que $i_1 = i_2 + i_3$

Appliquons ensuite la conservation du potentiel sur une maille du circuit (deuxième loi de Kirchhoff) aux mailles ABEFA puis BCDEB.

Pour la maille ABEFA:



Partant du point A où règne un potentiel V_A :

1. de A à B, une résistance de $2,5 \Omega$ est traversée dans le sens du courant i_1 , ce qui correspond à une diminution de potentiel de $2,5 \cdot i_1$ Volts
2. de B à E,
 1. on traverse une pile de $E = 3$ Volts du potentiel le plus haut au potentiel le plus bas, ce qui entraîne une diminution du potentiel de 3 Volts.
 2. La résistance interne de la pile est traversée dans le sens du courant i_3 , ce qui correspond à une diminution du potentiel de $0,5 \cdot i_3$ Volts.
 3. Finalement, la résistance de $1,5 \Omega$ est aussi traversée dans le sens du courant i_3 , ce qui engendre une perte de potentiel de $1,5 \cdot i_3$ Volts.
3. de E à F, il n'y a pas de variation du potentiel,
4. de F à A,
 1. la pile de $E = 10$ V est traversée du plus bas au plus haut potentiel élevant ce dernier de 10 Volts.
 2. Par contre, la traversée de la résistance interne de cette pile dans le sens du courant i_1 provoque une chute du potentiel de $0,5 \cdot i_1$ Volts.

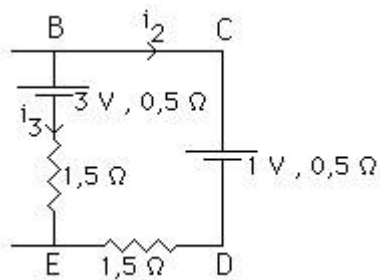
Au total, nous avons donc après un tour complet:

$$V_A - 2,5 \cdot i_1 - 3 - 0,5 \cdot i_3 - 1,5 \cdot i_3 + 10 - 0,5 \cdot i_1 = V_A$$

et donc

$$U_{AA} = V_A - V_A = - 2,5 \cdot i_1 - 3 - 0,5 \cdot i_3 - 1,5 \cdot i_3 + 10 - 0,5 \cdot i_1 = 0$$

Pour la maille BCDEB:



Partant du point B où règne un potentiel V_B :

1. de B à D,
 1. il y a perte de 1 Volt au travers de la pile
 2. et perte de $0,5 \cdot i_2$ Volt au travers de la résistance interne de cette pile .
2. de D à E, il y a perte de $1,5 \cdot i_2$ Volt.
3. de E à B,
 1. il y a gain de $1,5 \cdot i_3$ Volt ,
 2. gain de $0,5 \cdot i_3$ Volt au travers de la résistance interne de la pile de 3 Volts,
 3. et gain de 3 Volts dû à la force électromotrice de la pile.

Au total, nous avons donc après un tour complet:

$$V_B - 1 - 0,5 \cdot i_2 - 1,5 \cdot i_2 + 1,5 \cdot i_3 + 0,5 \cdot i_3 + 3 = V_B$$

et donc

$$U_{BB} = V_B - V_B = - 1 - 0,5 \cdot i_2 - 1,5 \cdot i_2 + 1,5 \cdot i_3 + 0,5 \cdot i_3 + 3 = 0$$

On a donc le système d'équations suivant:

$$i_1 = i_2 + i_3$$

$$- 2,5 \cdot i_1 - 3 - 0,5 \cdot i_3 - 1,5 \cdot i_3 + 10 - 0,5 \cdot i_1 = 0$$

$$- 1 - 0,5 \cdot i_2 - 1,5 \cdot i_2 + 1,5 \cdot i_3 + 0,5 \cdot i_3 + 3 = 0$$

Soit encore:

$$i_1 = i_2 + i_3$$

$$- 3 i_1 - 2 i_3 + 7 = 0$$

$$- 2 i_2 + 2 i_3 + 2 = 0$$

C'est un système de 3 équations à 3 inconnues: i_1 , i_2 et i_3 .

La résolution de ce système donne:

$$i_1 = 2 \text{ A}$$

$$i_2 = 1,5 \text{ A}$$

$$i_3 = 0,5 \text{ A}$$

Les valeurs positives de ces courants indiquent que les sens choisis au départ sont les bons.

CHAPITRE IV

ELECTROMAGNETISME

1) Introduction :

Le mot « magnétisme » dérive du nom de la région qui porte le nom de « magnésie », située sur la côte ouest de l'actuelle Turquie, où le phénomène magnétique a été observé depuis fort longtemps. Cette région renfermait des gisements du minerai appelé « magnétite » qui a des propriétés spécifiques.

En effet, on a observé que deux morceaux de ce minerai (appelés aimants) s'attirent ou se repoussent, comme ils peuvent donner leurs propriétés à un morceau de fer se trouvant proche d'eux.

Ce phénomène magnétique est resté sans explication jusqu'en l'an 1819. En cette année, le physicien Suédois Orsted, mit en évidence pour la première fois l'effet d'un courant électrique sur un aimant : un fil conducteur rectiligne est placé au-dessus et parallèlement à une aiguille aimantée montée sur pivot ; lorsqu'un courant électrique parcourt le conducteur, l'aiguille s'oriente perpendiculairement au fil et le sens de l'orientation change avec celui du courant. Ce qui prouve l'existence d'une force magnétique résultant du passage du courant électrique. Cette expérience a prouvé qu'un fil parcouru par un courant électrique acquiert des propriétés magnétiques tout à fait semblable à celle que possède un aimant naturel.

2) Définition d'un champ magnétique :

Quels que soient les effets magnétiques observés en un point de l'espace, une grandeur est nécessaire pour les décrire et une seule ; c'est un champ vectoriel, appelé champ magnétique que nous désignerons par B (on dit encore champ d'induction magnétique).

Par comparaison avec le champ électrique, une charge ou un ensemble de charges en mouvement, créent dans la région où elles se trouvent un champ magnétique. Ce champ magnétique agit sur une charge électrique externe q avec une force \vec{F}_B . Il en est de même pour un courant électrique, puisque par définition, c'est un ensemble de charges.

Comme le champ électrique \vec{E} le champ magnétique est lui aussi une grandeur vectorielle, on le caractérise par le vecteur \vec{B} .

Unité du champ d'induction magnétique dans le Système international est le Tesla (T)

Propriété de superposition :

Si plusieurs champs magnétiques $:\vec{B}_1, \vec{B}_2, \dots, \vec{B}_n$ agissent simultanément sur une charge électrique en mouvement, ou sur une aiguille aimantée, le champ magnétique \vec{B} équivalent, est égal à la somme vectorielle de tous les champs agissant:

$$\vec{B} = \vec{B}_1 + \vec{B}_2 + \dots + \vec{B}_n$$

3) Force de Lorentz :

Soit une charge q en mouvement avec une vitesse \vec{v} dans un champ magnétique caractérisée par le vecteur \vec{B} , elle sera soumise à une force magnétique appelée force de Lorentz donnée par :

$$\vec{F}_B = q\vec{v} \wedge \vec{B} = q.v.B \sin\theta \quad (\text{IV-1})$$

θ est l'angle formé par $q\vec{v}$ et \vec{B} .

\vec{F}_B est perpendiculaire à $q\vec{v}$ et \vec{B} , donc au plan formé par $q\vec{v}$ et \vec{B} .

Pour le sens de \vec{F}_B , il est déterminé par la règle des trois mains droite :

Pouce : sens de $q\vec{v}$ (sens de v si $q>0$ et sens inverse de v si $q<0$)

Index : sens de \vec{B} .

Majeur : sera sens de \vec{F}_B .

Si $\theta = 90^\circ$ \vec{F}_B est maximal et si $\theta = 0$ alors \vec{F}_B est nulle.

Quand cette charge se déplace dans une région de l'espace où règnent un champ magnétique et un champ électrique, la force agissant sur elle est égale à la somme des deux forces : électrique et magnétique :

$$\vec{F}_B = q\vec{E} + q.v\wedge\vec{B} = q(\vec{E} + \vec{v}\wedge\vec{B}) \quad (\text{IV-2})$$

C'est l'expression de Lorentz

4) Loi de Laplace :

4-1) Expression mathématique du module de la force de Laplace :

On considère un conducteur rectiligne de longueur l parcouru par un courant I et placé dans un champ magnétique perpendiculaire au conducteur.

Les N électrons libres contenus dans ce conducteur et constituant le courant, de charge $q=-e$, se déplacent avec une certaine vitesse v à travers B . Ils subissent donc tous une force de Lorentz. :

$F = q.v.B.\sin\alpha = e.v.B.\sin\alpha$ La résultante F des N forces de Lorentz constitue la force électromagnétique de Laplace s'exerçant sur le conducteur tout entier.

Afin de déterminer \vec{F} , nous raisonnons sur le modèle simplifié du courant électrique où les N électrons libres se déplacent à la même vitesse constante v .

Dans ces conditions, les N électrons subissent la même force de Lorentz \vec{F} .

$$\text{Force de Laplace : } F = N.f = N.q.v.B.\sin\alpha = N.e.v.B.\sin\alpha \quad (\text{IV-3})$$

Avec α angle entre $q\vec{v}$ et \vec{B} .

Etablissons une relation entre vitesse des électrons et l'intensité I du courant.

$$\text{Par définition : } I = \frac{Q}{\Delta t}$$

Q : charge totale traversant une section quelconque du conducteur pendant la durée Δt .

Alors Δt : durée qu'il faut aux N électrons présents dans le conducteur pour s'écouler à travers la section. Chacun des électrons a parcouru une distance l avec la vitesse v .

$$\text{Si } Q = N.e, \Delta t = \frac{l}{v} \text{ donc } I = \frac{N.e.v}{l} \rightarrow I.l = N.e.v$$

$$\text{La force de Laplace : } F = B.I.l.\sin\alpha \quad (\text{IV-4})$$

4-2) Caractéristiques de la force de Laplace :

- 1- Direction : perpendiculaire au plan formé par le conducteur et \vec{B} .
- 2- Sens : déterminé par la règle des trois doigts de la main droite.

Pouce : sens du courant

Index : sens de \vec{B} .

Majeur : sens de \vec{F} .

$$\text{Module de la force de Laplace : } F = I.B.l.\sin\alpha$$

Où I est l'intensité du courant (A).

B est l'intensité du vecteur champ magnétique.

α est l'angle compris entre le vecteur champ magnétique \vec{B} et le conducteur rectiligne.

Si $\alpha = 90^\circ$ alors $F = I.l.B$ (force maximal), si $\alpha = 0$ alors $F = 0$.

5) Loi de Faraday :

En 1830, Henry Josef (1797-1878) et Michael Faraday (1791-1867), ont découvert simultanément, le phénomène de l'induction électromagnétique. Ce phénomène est à la base du principe de fonctionnement des moteurs électriques, des transformateurs, et d'un bon nombre d'appareils électromagnétiques que nous utilisons quotidiennement. Mais le plus important, c'est son exploitation pour la production du courant électrique alternatif.



5-1) Description de l'expérience :

La figure IV-1 représente une bobine creuse B , constituée d'un grand nombre de spires, reliée à un galvanomètre très sensible. Au début l'aimant est au repos et orienté selon l'axe de la bobine.

Lorsqu'on approche l'aimant de l'intérieur de la bobine, avec une certaine vitesse, le galvanomètre indique le passage d'un bref courant qui disparaît avec l'arrêt du mouvement de l'aimant.

Lorsqu'on retire l'aimant de la bobine, le galvanomètre indique le passage d'un bref courant dans le sens contraire signalé précédemment.

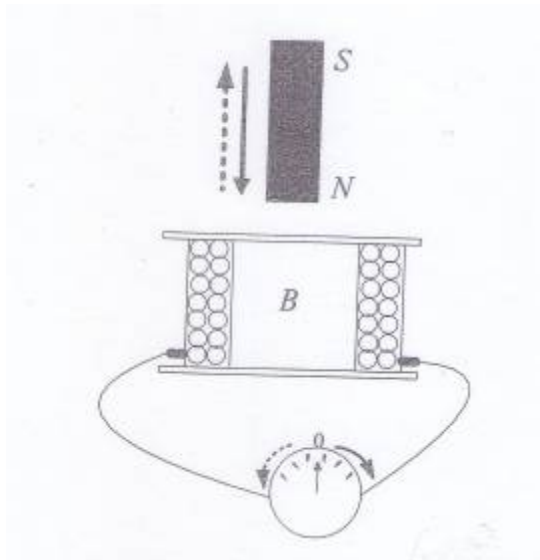


Figure IV-1 Induction électromagnétique

Le courant enregistré s'appelle le courant induit, l'aimant est l'inducteur, et la bobine le circuit induit.

On peut obtenir un courant induit, en faisant tourner la bobine devant l'aimant fixe.

5-2) Interprétation :

La cause de l'apparition de courant induit est la variation du flux magnétique à travers la surface de la bobine. Le courant induit ne dure que le temps de la variation du flux.

L'apparition de ce courant induit prouve la présence d'une force électromotrice dont le siège est la bobine. Cette force électromotrice dépend de la vitesse de variation du flux magnétique par rapport au temps.

5-3) Enoncé de la loi de Faraday-Henry :

Dans tout circuit fermé traversé par un flux magnétique variable Φ , il se crée une force électromotrice d'induction égale à la dérivée de ce flux, à travers le circuit, par rapport au temps avec changement de signe :

$$e = -\frac{d\Phi}{dt} \quad (\text{IV-5})$$

6) Loi de Biot et Savart :

Cette loi a été énoncée en 1820 par les physiciens Biot et Savart. Elle permet le calcul de l'induction magnétique en un point de l'espace, créée par un conducteur, quelque soit sa forme, et traversé par un courant électrique.

6-1) Enoncé de la loi :

On considère un circuit filiforme fermé parcouru par un courant d'intensité I constante (Figure IV-2). Un élément $d\vec{l}$ de ce conducteur produit un champ magnétique élémentaire $d\vec{B}$ égal à :

$$d\vec{B} = \frac{\mu_0 I}{4\pi r^2} d\vec{l} \wedge \vec{u}_r \quad (\text{IV-6})$$

\vec{u}_r : représente le vecteur unitaire suivant la direction du vecteur position \vec{r} . Le sens de $d\vec{B}$ est déterminé par la règle de la main droite.

Si on veut calculer l'induction magnétique totale B , produite par tout le conducteur, il suffit d'intégrer :

$$\vec{B} = \frac{\mu_0 I}{4\pi} \int \frac{d\vec{l} \wedge \vec{u}_r}{r^2} \quad (\text{IV-7})$$

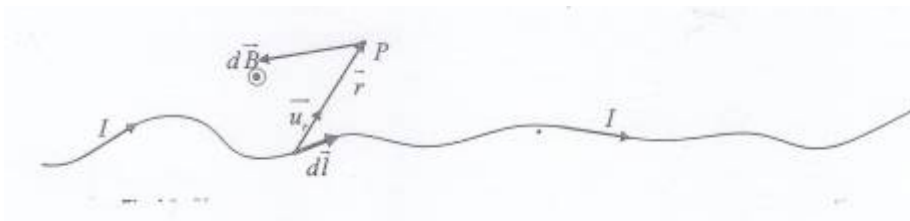


Figure IV-2 Champ magnétique élémentaire créé par un conducteur électrique élémentaire

6-2) Application de la loi de Biot et Savart pour le cas d'un fil conducteur rectiligne infiniment long :

La figure IV-3 représente un fil infiniment long, parcouru par un courant électrique d'intensité I . On se propose de déterminer le champ d'induction magnétique produit par tout le fil en un point P situé sur l'axe oy .

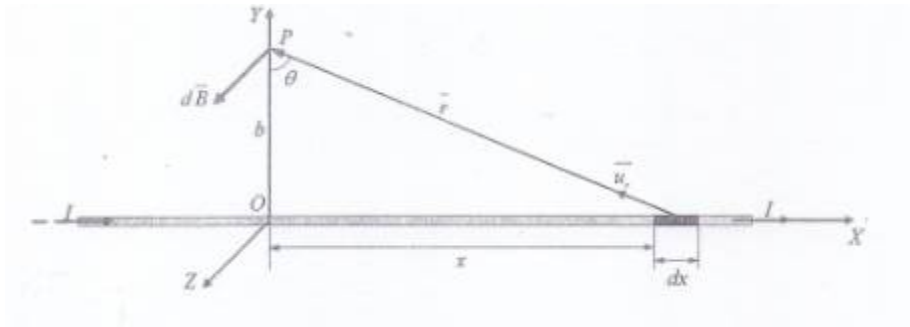


Figure IV-3 Champ magnétique créé par un fil rectiligne indéfini

Pour pouvoir appliquer la loi de Biot et Savart, on doit déterminer les composantes des vecteurs $d\vec{l}$ et \vec{r} dans le repère cartésien Oxyz. Et puisque $\vec{r} = r \cdot \vec{u}_r \rightarrow \vec{u}_r = \frac{\vec{r}}{r}$, on peut écrire la loi sous la forme :

$$d\vec{B} = \frac{\mu_0 I d\vec{l} \vec{u}_r}{4\pi r^2} = \frac{\mu_0 I d\vec{l} \vec{r}}{4\pi r^3} \tag{IV-8}$$

$$d\vec{l} = (dx, 0, 0), \quad \vec{r} = (-x, b, 0)$$

$$\vec{r} = -\vec{j} - \vec{k}$$

$$d\vec{l} \vec{r} = \begin{vmatrix} dx & 0 & 0 \\ x & b & 0 \end{vmatrix} = b \cdot dx \cdot \vec{k} \rightarrow d\vec{B} = \frac{\mu_0 I b \cdot dx}{4\pi r^3} \vec{k} \tag{IV-9}$$

Puisque :

$$r = \frac{b}{\cos \theta}, \quad x = b \cdot \tan \theta \rightarrow dx = b \frac{1}{\cos^2 \theta} d\theta$$

Par substitution, on obtient:

$$d\vec{B} = \frac{\mu_0 I}{4\pi \cdot b} \cos \theta \cdot d\theta \cdot \vec{k} \tag{IV-10}$$

En intégrant cette expression de $-\pi/2$ à $\pi/2$, on obtient :

$$\vec{B} = \int_{-\pi/2}^{\pi/2} d\vec{B} = \frac{\mu_0 I}{4\pi \cdot b} \int_{-\pi/2}^{\pi/2} \cos \theta \cdot d\theta \vec{k}$$

Finalement, on arrive à l'expression finale:

$$\vec{B} = \frac{\mu_0 I}{2\pi \cdot b} \vec{k} \rightarrow B = \frac{\mu_0 I}{2\pi \cdot b} \quad (IV-11)$$

Le vecteur \vec{B} dans ce cas, est perpendiculaire au plan Oxy et dirigé selon l'une des règles d'orientation.

7) Dipôle magnétique:

A chaque dipôle magnétique est associé un moment magnétique M. En présence d'un champ magnétique uniforme \vec{B} , ce dipôle va être soumis à un couple électromagnétique \vec{C} et une force \vec{F} .

7-1) Le couple électromagnétique :

La figure IV-4(a) représente un cadre rectangulaire MNPQ, parcouru par un courant d'intensité I constante, et de sens comme indiqué sur la figure.

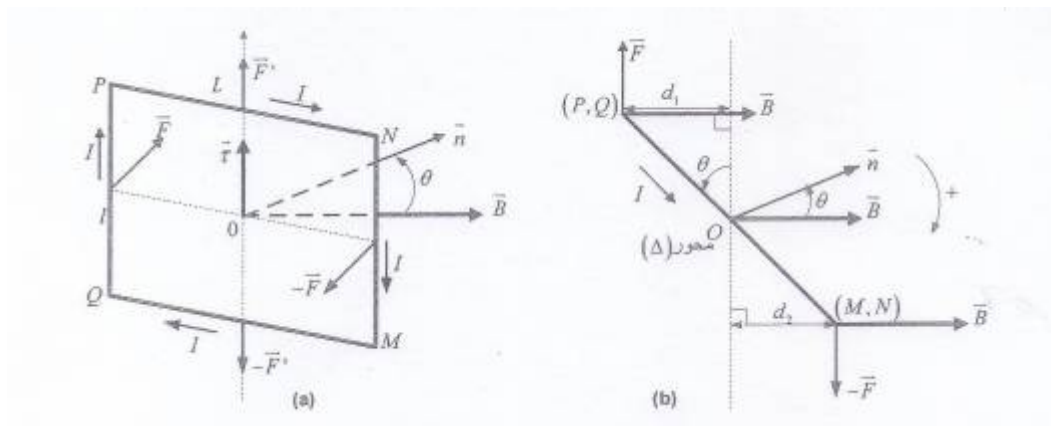


Figure IV-4 Couple électromagnétique

Ce conducteur baigne dans un champ magnétique uniforme \vec{B} qui forme avec la normale \vec{n} de la surface du conducteur, l'angle θ . La normale \vec{n} est dirigée par rapport au courant I selon la règle de la main droite.

Les deux forces \vec{F} agissent sur les deux côtés NP et MQ. Ces forces sont directement opposées et n'ont aucune action, puisque le cadre est indéformable ; elles ne produisent aucun moment, donc aucune rotation.

Les deux forces \vec{F} agissent sur les deux côtés MN et PQ, et produisent un couple capable de faire tourner le cadre jusqu'à ce qu'il se stabilise dans une position tel que son plan soit perpendiculaire au champ magnétique B. Les côtés MN et PQ sont perpendiculaires à B quand le cadre atteint sa position d'équilibre.

La figure IV-4(b) montre la projection du cadre vertical MNPQ sur un plan horizontal.

En se basant sur cette figure, on peut déterminer la valeur du couple :

$$C_{\Delta} = F \cdot d_1 + F \cdot d_2 \quad (\text{IV-12})$$

$$d_1 = d_2 = \frac{L}{2} \sin \theta \quad \rightarrow \quad C_{\Delta} = B \cdot I \cdot L \cdot \sin \theta \quad (\text{IV-13})$$

$$F = B \cdot I \cdot l$$

Puisque l'aire du cadre est égale à $S = L \cdot l$, on a donc :

$$\rightarrow \quad C_{\Delta} = B \cdot I \cdot S \sin \theta \quad (\text{IV-14})$$

Il faut noter ici que ce couple de rappel permet au cadre de regagner sa position d'équilibre, c'est-à-dire revenir à la position perpendiculaire au champ \vec{B} ($\vec{n} // \vec{B}$, $\theta = 0$), et cela dans le cas où il est écarté de sa position d'équilibre. Ce résultat obtenu dans le cas d'une boucle rectangulaire est valable pour n'importe quel circuit, quelle que soit sa forme.

7-2) Le moment magnétique :

Toute boucle (ou autre forme quelconque) de courant électrique sur laquelle agit un couple électromagnétique est appelé « **dipôle magnétique** ».

On appelle vecteur moment magnétique, ou moment dipolaire magnétique, du circuit d'un cadre d'aire S, l'expression :

$$\vec{M} = I \cdot S \cdot \vec{n} \quad (\text{IV-15})$$

La figure IV-5 représente le vecteur du moment magnétique dans le cas d'une spire.

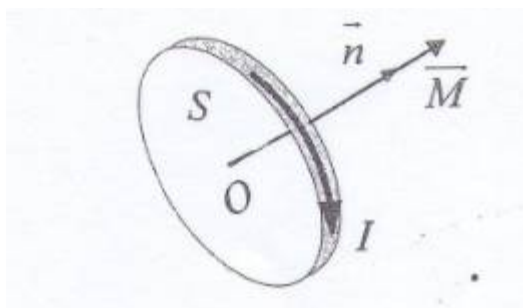


Figure IV-5 Moment magnétique

Partant de cette définition, on peut écrire l'expression du couple électromagnétique sous la forme :

$$C = M.B. \sin\theta \rightarrow \vec{C} = \vec{M} \wedge \vec{B} \quad (\text{IV-17})$$

avec θ angle entre \vec{M} et \vec{B} .



BIBLIOGRAPHIE

- [1] D. Sivoukhine, "Cours de physique Général, tome III électricité" Union Soviétique, traduction Française, Edition Mir, 1987.
- [2] M.Berlin, J.P. Faroux et J. Renault, "Electromagnétisme 1, Electrostatique", Dunod, 1977.
- [3] A. Fizazi, " Electricité et Magnétisme", OPU, 2012.
- [4] J.L. Queyrel, J. Mesplède, " Précis de physique, Electricité 2, cours, exercices résolus", Bréal,1985.
- [5] J. Faget et J. Mazzaschi, "Travaux dirigés de physique, Généralités", Vuibert, 1970.
- [6] E. Amzallag, J. Cipriani, J. Ben Naim et N. Piccioli "La physique du Fac, Electrostatique et Electrocinétique" 2^{ième} Edition, Edi-Science, 2006.

